

А. ШИШКОВ

# ПРИМЕРИ ЗА ИЗЧИСЛЯВАНЕ НА ЕЛЕКТРОННИ СХЕМИ

БИБЛИОТЕКА НА РАДИОЛЮБИТЕЛЯ



ТЕХНИКА

**БИБЛИОТЕКА ЗА РАДИОЛЮБИТЕЛЯ**

**К . т . н . инж . АТАНАС И . ШИШКОВ**

**ПРИМЕРИ  
ЗА  
ИЗЧИСЛЯВАНЕ  
НА ЕЛЕКТРОННИ  
СХЕМИ**

**ВТОРО ПРЕРАБОТЕНО И ДОПЪЛНЕНО ИЗДАНИЕ**

*Сканиране: Петко Петков, обработка: LZ2WSG  
13 януари 2009 година, KN34PC*

**СОФИЯ ● 1982  
ДЪРЖАВНО ИЗДАТЕЛСТВО „ТЕХНИКА“**

В книгата са разгледани методите за изчисляване на най-разпространените електронни устройства с диоди, биполярни транзистори и полеви транзистори — токоизправители, стабилизатори и усилватели, като са решени голям брой задачи. Застъпен е минимален теоретичен материал, необходим за разбиране и проследяване пътя на изчисляване на електронните схеми.

Книгата е предназначена за напреднали радиолюбители, които се интересуват от методите за изчисляване на електронните схеми. Тя може да бъде полезна и на студенти, техници, ученици и др., които се интересуват от транзисторната техника.

## ПРЕДГОВОР

В началото на своята конструкторска дейност радиолюбителите най-често използват готови схеми на конструкции от списания и книги. С увеличаване на опита обаче възникват въпроси, свързани със съображенията за избора на транзисторите и диодите, а също така въпроси, свързани с изчисляване стойността на различните резистори, кондензатори, токове, напрежения и т.н. Или казано накратко, радиолюбителят започва да се интересува от въпроса, как се изчисляват електронните схеми.

Въпросите, свързани с изчисляването и проектирането на електронните схеми, са сравнително трудни, понеже за това са необходими задълбочени знания както за отделните детайли, така и за действието на схемите, а също и владеене в определена степен на изчислителната математика. Не случайно предметът „Проектиране на електронна апаратура“ се изучава през последната година на обучение в техникумите и институтите, след като са усвоени специалните дисциплини.

Независимо от това авторът, сам започнал своята дейност като радиолюбител, е убеден, че редица въпроси, свързани с изчисляването на транзисторните схеми, могат да бъдат изяснени на разбираем език, особено ако са подкрепени с конкретни примери. Именно с такава цел е написана настоящата книга, като се надяваме, че тя ще помогне на радиолюбителите при проектирането и изчисляването на редица транзисторни схеми и устройства.

В настоящото II издание са отстранени някои неточности и е добавен нов материал, свързан с трансформаторните и операционните усилватели.

Авторът

## ГЛАВА I

# ОСНОВНИ ПАРАМЕТРИ НА ПОЛУПРОВОДНИКОВИТЕ ПРИБОРИ

### 1.1. ОБЩИ СВЕДЕНИЯ

Проектирането и изчисляването на електронните схеми е немислимо без доброто познаване на основните параметри на полупроводниковите прибори. Тези параметри се изучават подробно в съответните дисциплини, но техният голям брой (при биполярния транзистор те са над 100!) и математическият подход при анализирането им често пъти водят до неразбиране на тяхната физикална същност. Споменатата особеност се утежнява и от факта, че в много от книгите, посветени на транзисторите, не се посочва конкретно в какви граници варира най-често стойността на даден параметър.

Изхождайки от казаното, тук съвсем накратко ще бъде направен преглед на най-важните параметри на полупроводниковите прибори с оглед целта на настоящата книга.

### 1.2. ОСНОВНИ ПАРАМЕТРИ НА БИПОЛЯРНИТЕ ТРАНЗИСТОРИ

**Максимално допустимо колекторно напрежение**  $U_{CE \max}$  — най-голямото напрежение, което може да се прилага между колектора и емитера на транзистора, при положение, че базата не е плаваща, а между нея и емитера е включен резистор с определена стойност — напр. 100  $\Omega$ —10 k $\Omega$ . При различните транзистори това напрежение има стойност от 10 до 60 V, а при високоволтовите то достига 500 V и повече.

**Напрежение на насичане**  $U_{CE \text{ sat}}$  — най-малкото напрежение между колектора и емитера, при което транзисторът е все още усилвателен прибор. В общия случай той зависи от колекторния ток. За случаите, разглеждани в настоящата книга обаче, може да считаме, че при различните транзистори то има стойност 0,2—0,8 V, като при някои мощни силициеви транзистори то е 1—2 V.

**Максимално допустим колекторен ток**  $I_{C \max}$  — най-големият колекторен ток, който се допуска да тече през транзистора. При

различните маломощни транзистори той има стойност примерно от 10 mA до 300 mA, като при мощните достига до 10 A и повече.

**Максимално допустима мощност  $P_{C\max}$**  — най-голямата колекторна мощност, която транзисторът може да разсея при определена температура на загряване на прехода му (напр. 70° C при германиеви и 120–150° C при силициевни транзистори). При различните маломощни транзистори тя има стойност най-често от 50 до 300 mW, а при мощните (при употреба на радиатор) тя достига 50—100 W и повече. По време на работа напрежението  $U_{CEп}$  и токът  $I_{Cп}$  (тук и нататък индексът „п“ означава режим на покой) трябва да бъдат такива, че подадената към транзистора мощност  $P_C = U_{CEп} I_{Cп}$  да е по-малка или най-много равна на  $P_{C\max}$ .

**Обратен колекторен ток  $I_{CBO}$**  — обратният ток на колекторния преход, когато емитерът е свободен. При различните маломощни германиеви транзистори той е примерно 1—30  $\mu$ A, а при мощните достига 100  $\mu$ A. При силициевите маломощни и мощни транзистори той е около 100 пъти по-малък. Обратният колекторен ток е главната причина за температурната нестабилност на транзисторните схеми, затова по-добър е оня транзистор, чийто обратен колекторен ток е по-малък. Сравнително малкият обратен колекторен ток (и по-високата работна температура) са едни от предимствата на силициевите транзистори пред германиевите.

**Малосигнални  $h$ -параметри** — характеризират усилвателните свойства на биполярните транзистори при ниски честоти, малки сигнали и определена работна точка. В справочниците техните стойности се дават именно за определена работна точка, като тяхното преизчисляване за друга работна точка става чрез съответни номограми (вж. напр. Л.6, стр. 157). Малосигналните параметри се отнасят само за променливите съставни на тока и напрежението и както ще видим по-нататък, те фигурират в редица изчислителни формули.

При схема ОЕ  $h$ -параметрите са следните:

**$h_{11e}$**  — променливотоково входно съпротивление на биполярния транзистор. При различните транзистори то е примерно 1÷5 k $\Omega$ , като зависи от работната точка. При равни други условия транзисторите с по-голямо  $h_{11e}$  са по-добри, понеже се управляват с по-малък ток.

**$h_{12e}$**  — коефициент на обратна връзка по напрежение. Той е безразмерно число, което при различните транзистори има стойност примерно (1÷5)·10<sup>-4</sup>. При равни други условия тран-

зисторите с по малко  $h_{12e}$  са по-добър понеже при тях обратната връзка между изхода и входа е по-слаба.

$h_{22e}$  — коефициент на усилване по ток на транзистора при схема ОЕ. При проектиране се приема, че  $h_{21e} \approx h_{21E} = \beta$ . (От теоретична гледна точка разликата между тях може да достигне  $5 \div 10\%$ .) Коефициентът  $h_{21e}$  е един от най-важните параметри, като при различните транзистори той е примерно от 10 до 300, а в някои случаи достига и до 1000. При проектиране се приема, че  $h_{21e}$  не зависи от колекторното напрежение при условие, че  $U_{CEп} \geq U_{CEsat}$ , а също така при условие, че транзисторът не работи в микрорежим, т. е.  $I_{Cп} \geq 0,1$  mA. При равни други условия транзисторите с по-голямо  $h_{21e}$  са по-добри като усилватели, понеже базовият ток в по-голяма степен влияе върху колекторния.

$h_{22e}$  — изходна проводимост на транзистора, характеризираща променливотоковото изходно съпротивление на транзистора  $R_{изх тр} = \frac{1}{h_{22e}}$ . Параметърът  $h_{22e}$  се измерва в сименси (S).

При различните транзистори той има стойност примерно  $(2 \div 10) \cdot 10^{-5}$  S (т. е.  $R_{изх тр} = 10 - 50$  k $\Omega$ ), като зависи от избраната работна точка. В предусилвателните и ВЧ стъпала се предпочитат транзистори с по-малко  $h_{22e}$  (т. е. голямо  $R_{изх тр}$ ), а в крайните НЧ стъпала е по-добре да се използват транзистори с по-голямо  $h_{22e}$  (т. е. по-малко  $R_{изх тр}$ ).

При схема ОБ и ОК  $h$ -параметрите имат аналогичен смисъл, но стойностите им са други. Нека припомним, че ако са известни  $h$ -параметрите на даден транзистор при схема ОЕ, с помощта на съответни формули могат да се намерят стойностите им при схема ОБ и ОК и обратно (вж. Л. 6, стр. 157).

Гранична честота  $f_a$  — честотата, при която коефициентът на усилване по ток  $\alpha = h_{21b}$  при схема ОБ намалява с 30% (3dB) спрямо стойността си при ниски честоти. При нискочестотните транзистори тя има стойност  $50$  kHz  $\div$   $3$  MHz, а при високочестотните достига  $1000$  MHz и повече.

Гранична честота  $f_\beta$  — честотата, при която коефициентът на усилване по ток  $\beta = h_{21e}$  при схема ОЕ намалява с 30% (3 dB) спрямо стойността си при ниски честоти. За даден транзистор граничната честота  $f_\beta$  е около  $\beta$  пъти по-ниска от  $f_a$ .

Гранична (транзитна, преходна) честота  $f_T$  — честотата при схема ОЕ, при която коефициентът  $\beta$  става равен на единица. При нискочестотните транзистори тя има стойност  $50$  kHz  $- 3$  MHz, а при високочестотните достига  $1000$  MHz и повече.

**Гранична честота  $f_s$**  — честотата, при която големината (модулът) на стръмността  $y_{21e}$  при схема ОЕ намалява с 20% спрямо стойността си при ниски честоти. При нискочестотните транзистори тя има стойност  $100 \text{ kHz} \div 5 \text{ MHz}$ , а при високочестотните достига до  $1000 \text{ MHz}$  и повече.

**Гранична честота  $f_{\max}$**  — честотата, при която коефициентът на усилване по мощност на биполярния транзистор става равен на единица. Над тази честота транзисторът вече не е усилвателен прибор. При нискочестотните транзистори тя има стойност  $500 \text{ kHz} \div 10 \text{ MHz}$ , а при високочестотните достига  $10^4 \text{ MHz}$ .

**Съпротивление на базата  $r_{b'}$  или  $r_{bb'}$**  — омическото съпротивление на базата, важен високочестотен и шумов параметър. При различните високочестотни транзистори той е примерно  $20 \Omega - 100 \Omega$ , като стойността му практически не зависи от постоянноковния режим. Колкото  $r_{b'}$  е по-малко, толкова честотните свойства на транзистора са по-добри.

**Капацитет на колекторния преход  $C_C$**  — капацитетът на обратнo поляризиращия колекторен преход. Той има барьерен характер, като при увеличаване на колекторното напрежение намалява. Това е важен високочестотен параметър на транзисторите и колкото  $C_C$  е по-малък, толкова честотните свойства са по-добри. При различните високочестотни транзистори той е примерно  $1 \div 20 \text{ pF}$ .

**Времеконстанта на транзистора  $\tau = r_{b'} C_C$**  — характеризира високочестотните и импулсните свойства на биполярния транзистор. Колкото  $\tau$  е по-малка, толкова честотните свойства са по-добри. При високочестотните транзистори тя е примерно  $\tau = 10 - 100 \text{ ps}$  (пикосекунди).

**Коефициент на шума  $F_{ш}$**  — характеризира шумовите свойства на биполярния транзистор и се изразява в децибели. Колкото  $F_{ш}$  е по-малък, толкова собственият шум на транзистора е по-малък. При малешумящите транзистори  $F_{ш} = 1 \div 8 \text{ dB}$ .

**Топлинно съпротивление  $R_{th}$**  — показва с колко градуса ще се повиши температурата на колекторния преход, когато към транзистора се подава  $1 \text{ W}$  електрическа мощност. Топлинното съпротивление има значение най-вече при мощните транзистори, които работят с радиатор. Колкото топлинното съпротивление е по-малко, толкова топлинните качества на транзистора са по-добри. При мощните транзистори най-често  $R_{th} = 0,05 = 0,1^\circ\text{C/mW}$ .



### 1.3. ОСНОВНИ ПАРАМЕТРИ НА ПОЛЕВИТЕ ТРАНЗИСТОРИ

**Максимално допустимо дрейново напрежение**  $U_{DSmax}$  — най-голямото напрежение, което може да се прилага между дрейна и сорса при  $U_{GS}=0$ . При маломощните полеви транзистори то има стойност най-често от 15 до 60 V, а при мощните достига до 150—300 V.

**Максимално допустим дрейнов ток**  $I_{Dmax}$  — най-големият дрейнов ток, който се допуска да протича през транзистора. При PN транзисторите (вж. Л. 10) това е максималният ток  $I_{DSS}$ , който се получава при  $U_{GS}=0$  и  $U_{DS}=[U_p]$ . При MOS транзисторите със собствен и с индуциран канал  $I_{Dmax}$  може да е по-голям от  $I_{DSS}$  и се дава в справочниците. При маломощните полеви транзистори  $I_{Dmax}$  е примерно от 1 до 20 mA, а при мощните достига 1—5 A и повече.

**Максимално допустимо напрежение**  $U_{GSmax}$  — най-голямото напрежение, което може да се прилага между гейта и сорса при  $I_D=0$ . При PN транзисторите то е приложено обратно към управляващия преход, а при MOS транзисторите неговата полярност няма значение. При маломощните транзистори  $U_{GSmax}$  е примерно от 15 до 60 V, а при мощните достига до 100 V.

**Стръмност**  $S_m(y_{21s}, g_m)$  — при PN транзисторите това е максималната стръмност и се отнася за работна точка  $U_{GS}=0$  и  $U_{DS}=[U_p]$ . При MOS транзисторите със собствен канал това е мащабната стръмност и се отнася за споменатата работна точка. При MOS транзисторите с индуциран канал това е мащабната стръмност и се отнася за работна точка  $U_{GS}=2U_p$  и  $U_{DS}=U_p$ . При различните полеви транзистори  $S_m=2 \div 10$  mA/V, а при мощните може да бъде 50 ÷ 100 mA/V и повече.

**Прагово напрежение (напрежение на отсечка)**  $U_p$  — напрежението между гейта и сорса, при което дрейновият ток получава стойност 0,01  $I_{DSS}$ . То е положително при PN транзисторите с P-канал, при MOS транзисторите с P-собствен канал и при MOS транзисторите с N-индуциран канал, а при всички останали е отрицателно. При различните маломощни ползиви транзистори неговата големина е най-често 1—10 V, като при мощните достига до 20 V.

**Максимално допустима мощност**  $P_{Dmax}$  — най-голямата дрейнова мощност, която може да разреже полевият транзистор при максимално загряване на кристала (напр. 120—150°C). При различните маломощни полеви транзистори  $P_{Dmax}$  обикновено има стойност 50—300 mW, като при мощните (с радиатор) достига 5—20 W.

**Гранична честота  $f_s$**  — честотата, при която големината (модулът) на стръмността  $S = y_{21s}$  намалява с 30% спрямо стойността си при ниски честоти. При различните полеви транзистори тя има стойност примерно 50–1000 МHz. В справочниците понякога се означава  $f_{\max}$  или  $f_{gfs}$ .

#### 1.4. ОСНОВНИ ПАРАМЕТРИ НА ИЗПРАВИТЕЛНИТЕ ДИОДИ

**Максимално допустимо обратно напрежение  $U_{RM}$**  — най-голямото обратно напрежение, което може да се прилага към диода. При различните маломощни диоди то е 15–100 V, а при средномощните достига до 500 V и повече.

**Максимално допустим изправен ток  $I_{0\max}$**  — средната стойност на най-големия изправен ток през диода. При различните маломощни диоди той е 20–100 mA, а при средномощните достига 0,3–1 A и повече.

**Максимално допустима амплитудна (върхова) стойност на тока  $I_{FM}$**  — най-голямата допустима амплитудна (върхова) стойност на тока в права посока. При различните маломощни диоди тя е 50–500 mA, а при средномощните достига 5–10 A и повече.

#### 1.5. ОСНОВНИ ПАРАМЕТРИ НА ЦЕНЕРОВИТЕ ДИОДИ

**Напрежение на стабилизация  $U_Z$**  — напрежението в краищата на диода, което остава практически неизменно, когато токът през диода варира в определени граници. За даден ценеров диод напрежението на стабилизация е строго фиксирано и зависи само от неговата конструкция. При различните диоди то има големина най-често от 5 до 15 V, но има и такива, при които достига 300 V.

**Минимален ток на стабилизация  $I_{ст\ min}$**  — най-малкият ток през диода, при който напрежението практически е все още равно на  $U_Z$ . При маломощните ценерови диоди обикновено  $I_{ст\ min} = 3\text{--}5$  mA.

**Максимален ток на стабилизация  $I_{ст\ min}$**  — най-големият допустим ток през диода. При надвишаването му диодът може да се загрее над допустимата температура и да излезе от строя. При маломощните ценерови диоди този ток е примерно  $20\div 40$  mA.

**Динамично съпротивление  $R_{\text{дин}}$**  — съпротивлението на диода за променлив ток в работния участък от характеристиката. Колкото то е по-малко, толкова стабилизиращите свойства на диода са по-добри, понеже характеристиката му е по-стръмна. На практика обикновено  $R_{\text{дин}} = 5 \div 20 \Omega$ .

## 1.6. НЯКОИ ПРАВИЛА ПРИ ПРОЕКТИРАНЕ И ИЗЧИСЛЯВАНЕ НА ЕЛЕКТРОННИ УСТРОЙСТВА

1. Успешното проектиране и изчисляване на дадено електронно устройство предполага добро познаване на принципа на действие и особеностите му.

2. При изчисленията е особено важно да се изясни кои величини са предварително зададени и кои следва да бъдат определени.

3. Ако при използване на формули *не е казано* в какви единици се измерват отделните величини, винаги се подразбира, че се касае за основните единици (ампер, волт, ват, ом, фарад, херц, сименс, хенри, тесла), а не за кратните единици (напр. милиампер, килоом, микрофарад и т. н.).

4. Както показва практиката, в повечето случаи изчислените величини могат да се закръгляват в границите на 10%. Това опростява изчисленията и е пряко свързано с наличието на толеранси в параметрите на полупроводниковите прибори.

5. При изчисленията винаги е възможно да се допуснат технически грешки. Затова готовото изчисление трябва да бъде проверено, а в някои случаи и повторено.

6. При конструиране на електронна апаратура избирането на една или друга схема, един или друг транзистор и т. н. е работа на самия конструктор. Тук липсват „рецепти“ и е в сила максимата: по-добрият и по-опитен конструктор е по-вероятно да проектира по-добра конструкция.

## ГЛАВА II

# ТОКОЗАХРАНВАЩИ УСТРОЙСТВА

### 2.1. МРЕЖОВИ ТРАНСФОРМАТОРИ

**Общи сведения.** От теоретична гледна точка изчисляването на трансформаторите е една неопределена задача, тъй като броят на търсените величини е по-голям от броя на уравненията. Поради това изчисляването на трансформаторите може да става по няколко различни методики и във всички случаи резултатите са приблизителни.

До неотдавна в литературата се даваха формули, чиято точност беше много добра при изчисляване на трансформатори с Ш-образни магнитопроводи и мощност над 20—30 W. В последно време обаче все по-често се използват маломощни трансформатори с лентови (виги) магнитопроводи, които имат по-добри параметри и са по-евтини. Изчисляването на тези трансформатори чрез използване на традиционните формули обаче води до значителни неточности, особено ако трансформаторът е с малка мощност. Причината за това е, че максималната индукция  $B_m$  и плътността на тока  $J$  не бива да се вземат неизменни, а тяхната големина трябва да зависи от мощността на трансформатора и от типа на избрания магнитопровод (вж. по-нататък). Като се има предвид тази особеност, тук ще бъде даден опростен начин за изчисляване на мрежови трансформатори с мощност от 1 до 200 W, като методиката е валидна както за Ш-образни, така и за лентови магнитопроводи.

**Основни зависимости.** При изчисляването на трансформатори зададените величини са вторичното напрежение  $U_2$  и вторичният ток  $I_2$ . Обръщаме внимание, че вторичното напрежение  $U_2$  е това при наличие на номинален товар  $R_T = U_2/I_2$  (фиг. 2.1а) и е малко от вторичното напрежение  $U_{2\text{пл}}$  при празен ход.

Величините, които трябва да се определят, са: тип и размери на магнитопровода, брой на навивките  $w_1$  и  $w_2$  в първичната и вторичната намотка и съответните диаметри  $d_1$  и  $d_2$  на проводниците.

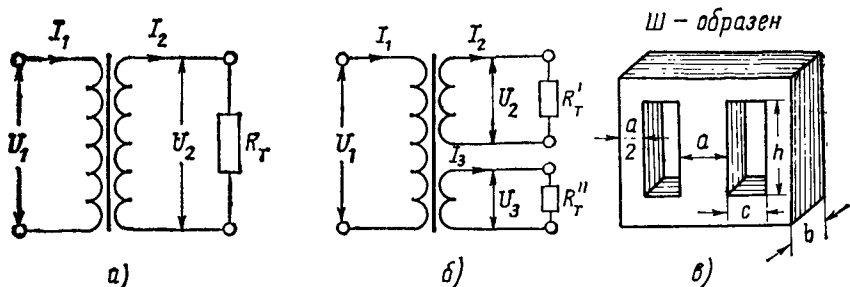
След като са известни  $U_2$  и  $I_2$ , вторичната мощност на трансформатора е

$$P_2 = U_2 I_2. \quad (2.1)$$

Когато трансформаторът има две и повече вторични намотки (фиг. 2.1б), зададените величини са  $U_2, I_2, U_3, I_3$  и т. н. и вторичната мощност е

$$P_2 = U_2 I_2 + U_3 I_3 + \dots \quad (2.2)$$

При изработване на маломощни трансформатори може да се използват Ш-образни магнитопроводи (фиг. 2.1в). Тук първична-



Фиг. 2.1

та и вторичната намотка са навити една над друга върху една макарта, разположена на средното рамо. Сечението на стоманения магнитопровод е  $S_{ст} = ab$ , а сечението на прозореца е  $S_{пр} = ch$ . Обикновено дебелината на използваните ламели е 0,35 mm.

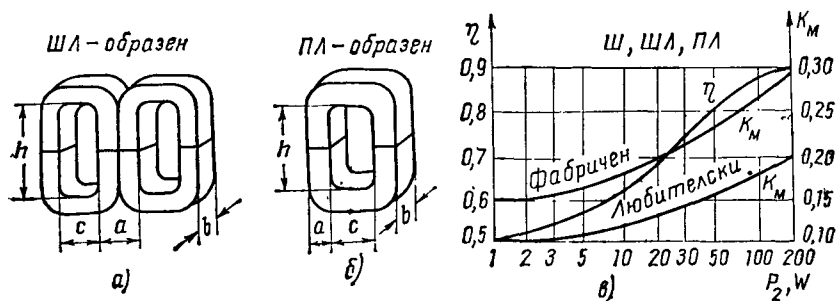
В последно време все по-често се използват лентови магнитопроводи, като най-разпространените от тях са ШЛ-образните (фиг. 2.2а) и ПЛ-образните (фиг. 2.2б). В първия случай макарата е една и е разположена на средното рамо. Във втория случай макарите са две (по една на всяко рамо), като на едната от тях се навива първичната, а на другата — вторичната намотка. Сечението на магнитопровода (както при ШЛ, така и при ПЛ) е  $S_{ст} = ab$ , а сечението на прозореца е  $S_{пр} = ch$ . Магнитопроводите от типа ШЛ и ПЛ се изработват най-често от стоманена лента с дебелина 0,15 mm.

След като е известна вторичната мощност  $P_2$ , пристъпваме към изчисляване на първичната мощност по формулата

$$P_1 = U_1 I_1 = \frac{P_2}{\eta} \quad (2.3)$$

Тук  $U_1$  и  $I_1$  са напрежението и токът на първичната намотка при условие, че към вторичната намотка е включен номиналният товар  $R_T$ . Величината  $\eta$  е к. п. д. на трансформатора и неговата стойност (за трите вида магнитопроводи Ш, ШЛ и ПЛ) се отчи-

та от графиката на фиг. 2.2в. От този графика следва например, че при  $P_2=20$  W к. п. д. на трансформатора ще е около 0,68. Това означава, че само 68% от мощността, консумирана от мрежата, отива в товара, а около 32% се губи като топлинни загуби



Фиг. 2.2

в медта и стоманата. В резултат на това по време на работа всеки трансформатор се загръва. Методиката на изчисление, която ще бъде използвана тук, предполага работна температура на трансформатора около  $50^{\circ}\text{C}$  (при стайна температура и при работа под номинален товар не по-малко от 1 час!). Това означава, че добре оразмереният трансформатор след продължителна работа с номинален товар трябва да може да се държи с ръка.

При избирането на магнитопровод следва да се има предвид, че мощността  $P_2$  на всеки трансформатор зависи главно от две величини – сечението на магнитопровода  $S_{\text{ст}}$  и сечението на прозореца  $S_{\text{пр}}$ . Това се вижда от следните разсъждения.

Вторичното напрежение на трансформатора (при наличие на номинален товар) се дава с известната формула

$$U_2 = 4,44 f B_m S'_{\text{ст}} \omega_2 \quad (2.4)$$

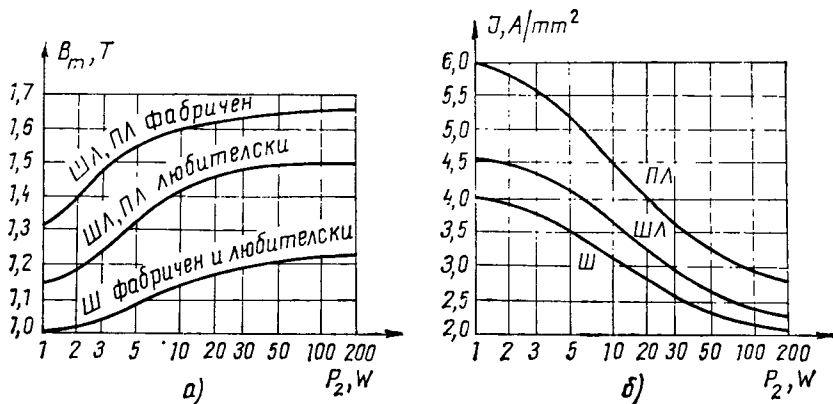
където  $f$  [Hz] е честотата на мрежата,  $B_m$  [T] е максималната магнитна индукция, която може да се получи в употребената стомана,  $S'_{\text{ст}}$  е активното (чистото) сечение на магнитопровода,  $\omega_2$  е броят на вторичните навивки за получаване на напрежение  $U_2$  при номинален товар.

Вторичната намотка заема половината от площта на прозореца и може да се напише следната зависимост:

$$\omega_2 S_m = 0,5 k_m S_{\text{пр}} \quad (2.5)$$

Тук  $S_m$  е сечението на употребения меден проводник, а  $k_m$  е коефициентът на запълване на половината прозорец от медния проводник.

Плътноста на тока във вторичната намотка е



Фиг. 2.3

$$J = \frac{I_2}{S_m} \quad (2.6)$$

Измереното сечение на магнитопровода  $S_{ст}$  е винаги по-голямо от активното и между тях съществува зависимостта

$$S'_{ст} = k_{ст} S_{ст}, \quad (2.7)$$

където  $k_{ст}$  е коефициентът на запълване на магнитопровода. (Напомниме, че между ламелите на всеки магнитопровод има въздушни междини). От формули 2.4 ÷ 2.7, като се изключат  $S'_{ст}$ ,  $w_2$  и  $S_m$ , се получава следната основна зависимост:

$$S_{ст} S_{np} = \frac{100 P_2}{2,22 f B_m J k_{ст} k_m}, \quad (2.8)$$

като коефициентът 100 се поставя, защото тук  $S_{ст}$  и  $S_{np}$  се измерват в  $cm^2$ , а  $J$  се измерва в  $A/mm^2$ . Обикновено коефициентът  $k_{ст}$  при трите вида магнитопроводи (Ш, ШЛ, ПЛ) има стойност 0.9 и при  $f=50$  Hz горната формула получава следния вид:

$$S_{ст} S_{np} = \frac{100 P_2}{2,22 \cdot 50 \cdot 0,9 B_m J k_m} = \frac{P_2}{B_m J k_m}. \quad (2.9)$$

Таблица 2.1

Данни за Ш-образни магнитспроводи

Ламела	Тип	$a$ , mm	$c$ , mm	$h$ , mm	$S_{пр}$ , cm <sup>2</sup>	Ламела	Тип	$a$ , mm	$c$ , mm	$h$ , mm	$S_{пр}$ , cm <sup>2</sup>
Ш-10	Н	10	5	15	0,75	Ш-24	Н	24	12	36	4,3
Ш-10	МЦ	10	6,5	18	1,16	Ш-25	МТ	25	25	62,5	15,6
Ш-12	Н	12	6	18	1,07	Ш-26	МЦ	26	17	47	8,0
Ш-12	МЦ	12	8	22	1,75	Ш-28	Н	28	14	42	5,9
Ш-12	МТ	12	12	30	3,60	Ш-30	Н	30	15	45	6,7
Ш-14	Н	14	7	21	1,47	Ш-30	МЦ	30	19	53	10,0
Ш-14	МЦ	14	9	25	2,25	Ш-32	Н	32	16	48	7,7
Ш-16	Н	16	8	24	1,92	Ш-32	МТ	32	32	80	25,2
Ш-16	МЦ	16	10	28	2,80	Ш-35	МЦ	35	22	61,5	13,5
Ш-16	МТ	16	16	40	6,40	Ш-36	Н	36	18	54	9,7
Ш-18	Н	18	9	27	2,42	Ш-40	Н	40	20	60	12,0
Ш-19	МЦ	19	12	33,5	4,0	Ш-40	МЦ	40	26	72	18,6
Ш-20	Н	20	10	30	3,0						
Ш-20	МТ	20	20	50	10,0						
Ш-22	МЦ	22	14	39	5,4						

Н — нормален  
МЦ — минимална цена  
МТ — минимално тегло

В тази формула и трите величини  $B_m$ ,  $J$  и  $k_m$  зависят от мощността  $P_2$  и това е показано на фиг. 2.2в и фиг. 2.3, като е направена разлика между фабричното и любителското изпълнение. Например при фабрично изпълнение машината навива навивките една до друга (т. е.  $k_m$  е по-голям). Също така ШЛ и ПЛ магнитопроводите са залепени с феритно лепило (1 тегловна част епоксидна смола и 4 тегловни части карбонилно желязо), поради което  $B_m$  може да е по-голямо.

Ако въведем означението  $k_1 = 1/B_m J k_m$ , формула (2.9) може да се напише окончателно така:

$$S_{ст} S_{пр} = k_1 P_2. \quad (2.10)$$

Оттук следва, че при всеки трансформатор произведението  $S_{ст} S_{пр}$  е пропорционално на мощността  $P_2$ , като стойността на коефициента  $k_1$  се отчита от фиг. 2.4а. Тук сеченията  $S_{ст}$  и  $S_{пр}$  се измерват в cm<sup>2</sup>, а мощността е във W. От формула (2.10) следва още, че когато е дадена мощността  $P_2$ , трансформаторът може да се конструира с относително по-малко  $S_{ст}$  и по-голямо  $S_{пр}$  (т. е. по-малко стомана и повече мед), или пък с относително по-голямо  $S_{ст}$  и по-малко  $S_{пр}$  (т. е. повече стомана и по-малко мед). Единият или другият вариант се избират с оглед цената, теглото и размерите на трансформатора (вж. съкращенията в края на табл. 2.1).



Таблица 2.2

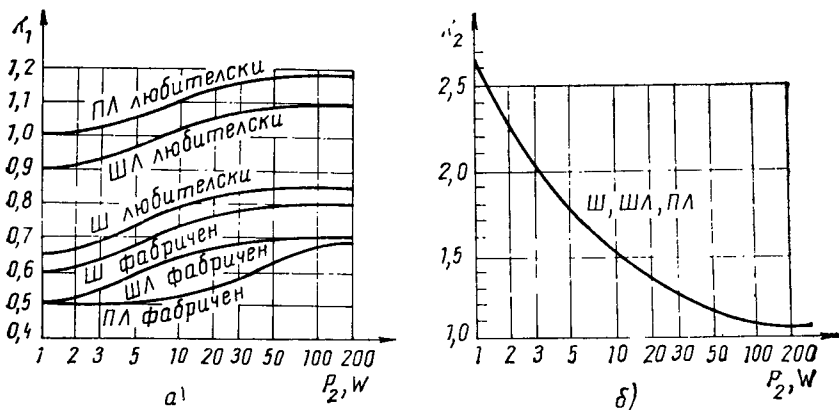
Данни за ШЛ-образни магнитопроводи

Магнитопровод	$a$ , мм	$c$ , мм	$h$ , мм	$b$ , мм	$S_{ст}$ , см <sup>2</sup>	$P$ , W	$S_{ст} S_{пр}$ , см <sup>4</sup>
ШЛ-10×10	10	10	25	10	1,0	4,3	2,50
ШЛ-10×12,5	10	7	20	12,5	1,25	2,5	1,75
ШЛ-10×12,5	10	10	25	12,5	1,25	6	3,12
ШЛ-10×16	10	7	20	16	1,6	3,2	2,24
ШЛ-10×16	10	10	25	16	1,6	7	4,0
ШЛ-10×20	10	7	20	20	2,0	4	2,8
ШЛ-10×20	10	10	25	20	2,0	8	5,0
ШЛ-12×12,5	12	12	30	12,5	1,5	9	5,4
ШЛ-12×16	12	12	30	16	1,92	10	6,9
ШЛ-12×20	12	8	25	20	2,4	5	4,8
ШЛ-12×20	12	12	30	20	2,4	13	8,6
ШЛ-12×25	12	8	25	25	3,0	6	6,0
ШЛ-12×25	12	12	30	25	3,0	16	10,8
ШЛ-12×32	12	8	25	32	3,9	8	7,8
ШЛ-16×16	16	16	40	16	2,5	20	16,0
ШЛ-16×20	16	8	32	20	3,2	10	8,0
ШЛ-16×20	16	16	40	20	3,2	26	20,8
ШЛ-16×25	16	8	32	25	4,0	12	10,0
ШЛ-16×25	16	16	40	25	4,0	33	25,6
ШЛ-16×32	16	8	32	32	5,1	16	12,8
ШЛ-16×32	16	16	40	32	5,1	43	32,5
ШЛ-16×40	16	8	32	40	6,4	20	16,0
ШЛ-20×20	20	20	50	20	4,0	54	40,0
ШЛ-20×25	20	10	40	25	5,0	24	20,0
ШЛ-20×25	20	20	50	25	5,0	68	50,0
ШЛ-20×32	20	10	40	32	6,4	32	25,6
ШЛ-20×32	20	20	50	32	6,4	86	64,0
ШЛ-20×40	20	10	40	40	8,0	40	32,0
ШЛ-20×40	20	20	50	40	8,0	110	80,0
ШЛ-25×25	25	25	62	25	6,25	135	97,0
ШЛ-25×32	25	25	62	32	8,0	170	124,0
ШЛ-25×40	25	25	62	40	10,0	210	155,0
ШЛ-25×50	25	25	62	50	12,5	260	195,0

След като е известно произведението  $S_{ст}S_{пр}$ , избираме типа на магнитопровода (Ш, ШЛ или ПЛ) и с помощта на една от таблици 2.1, 2.2 или 2.3 окончателно уточняваме размерите му.

В табл. 2.1 са дадени основните размери на ламелите на Ш-образните магнитопроводи. Дебелината  $b$  на пакета се избира от конструктора, като се помни, че  $S_{ст}=ab$ . Обикновено се препоръчва  $b/a=1\div 1,5$ , т. е. отворът на макаратата да е близък до квадрат.

В табл. 2.2 и 2.3 са дадени основните размери на магнитопроводите от типа ШЛ и ПЛ. Тези магнитопроводи се произвеждат най-често във вид на стандартизирани пакети. Затова тук са посочени  $S_{ст}$ ,  $S_{ст}S_{пр}$  и ориентировъчната стойност за  $P_2$  при фаб-



Фиг. 2.4

рично изпълнение. При любителско изпълнение мощността  $P_2$  на ШЛ-и ПЛ магнитопроводите е с 30—50% по-малка от посочената. Както вече се спомена, първата причина за това е ръчното навиване на проводника (т. е. по-малката стойност на коефициента  $k_m$ ). Втората причина е, че при любителско изпълнение двете половинки на магнитопровода не се залепват с феритно лепило, а челните им части внимателно се шлифоват със ситна шкурка и чрез винтове се притискат една към друга. Обръщаме внимание, че ако двете половинки не се допират плътно (т. е. между тях има въздух), това рязко влошава качествата на трансформаторите, като води до загряване и бръмчене.

След като е избран магнитопроводът, пристъпваме към определяне броя на навивките. За първичната намотка се използва формулата

$$\omega_1 = \frac{U_1}{4,44 f B_m S'_{ст}} \quad (2.11)$$

Като се има предвид, че  $S'_{ст} = k_{ст} S_{ст} = 0,9 S_{ст}$  и  $f = 50$  Hz, тази формула получава вида

$$\omega_1 = \frac{50 U_1}{B_m S_{ст}} \quad (2.12)$$

Таблица 2.3

## Данни за ПЛ-образни магнитопроводи

Магнитопровод	$a$ , мм	$c$ , мм	$h$ , мм	$b$ , мм	$S_{ст}$ , см <sup>2</sup>	$P$ , м	$S_{ст} S_{пр}$ , см <sup>4</sup>
ПЛ-10×12,5	10	12,5	20	12,5	1,25	6,5	3,1
ПЛ-10×12,5	10	12,5	25	12,5	1,25	7,7	3,9
ПЛ-10×12,5	10	12,5	32	12,5	1,25	9,8	5,0
ПЛ-10×12,5	10	12,5	40	12,5	1,25	12,8	6,2
ПЛ-12,5×16	12,5	16	25	16	2,0	16	8,0
ПЛ-12,5×16	12,5	16	32	16	2,0	19,1	10,2
ПЛ-12,5×16	12,5	16	40	16	2,0	23,0	12,8
ПЛ-12,5×16	12,5	16	50	16	2,0	28,4	16,0
ПЛ-12,5×25	12,5	20	32	25	3,12	33,5	20,0
ПЛ-12,5×25	12,5	20	40	25	3,12	43,2	25,0
ПЛ-12,5×25	12,5	20	50	25	3,12	52,6	31,2
ПЛ-12,5×25	12,5	20	60	25	3,12	62,9	37,6
ПЛ-16×32	16	25	40	32	5,12	82,5	51,2
ПЛ-16×32	16	25	50	32	5,12	109	64,0
ПЛ-16×32	16	25	65	32	5,12	127	82,0
ПЛ-16×32	16	25	80	32	5,12	146	102
ПЛ-20×40	20	32	50	40	8,0	182	128
ПЛ-20×40	20	32	60	40	8,0	203	154
ПЛ-20×40	20	32	80	40	8,0	271	204
ПЛ-20×40	20	32	100	40	8,0	312	252

като коефициентът 50 идва от това, че сечението  $S_{ст}$  на избрания магнитопровод се измерва в см<sup>2</sup>. Стойността на  $B_m$  зависи от мощността на трансформатора и вида на магнитопровода и се отчита от фиг. 2.3а.

Броят на навивките във вторичната намотка се определя по формулата

$$w_2 = \frac{50 k_2 U_2}{B_m S_{ст}} \quad (2.13)$$

Тук коефициентът  $k$  отчита падът на напрежението във вторичната намотка при протичане на тока  $I_2$ , стойността му се намира от фиг. 2.4б.

Диаметърът на проводника (както за първичната, така и за вторичната намотка) се намира от израза

$$d = 0,037 \sqrt{\frac{I}{J}} \quad (2.14)$$

където  $d$  се измерва в мм, големината на протичащия ток  $I$  е в mA, а плътността на тока  $J$  е в A/mm<sup>2</sup> и се отчита от фиг. 2.3б.

Таблица 2.4

Брой на навивките в 1 с cm<sup>2</sup>

Диаметър на проводника, d, mm	Брой навивки в cm <sup>2</sup>	Диаметър на проводника, d, mm	Брой навивки в cm <sup>2</sup>	Диаметър на проводника, d, mm	Брой навивки в cm <sup>2</sup>	Диаметър на проводника, d, mm	Брой навивки в cm <sup>2</sup>
0,04	25100	0,15	2720	0,26	960	0,50	280
0,05	18500	0,16	2400	0,27	900	0,55	225
0,06	12600	0,17	2120	0,28	850	0,60	195
0,07	10050	0,18	1940	0,29	800	0,65	170
0,08	8200	0,19	1750	0,30	750	0,70	148
0,09	6650	0,20	1600	0,32	650	0,75	126
0,10	5650	0,21	1420	0,34	580	0,80	112
0,11	4500	0,22	1320	0,36	520	0,85	102
0,12	3900	0,23	1220	0,38	470	0,90	91
0,13	3100	0,24	1130	0,44	430	0,95	81
0,14	3000	0,25	1050	0,45	335	1,00	75

Накрая трябва да се направи проверка дали намотките ще се съберат в прозореца на избрания магнитопровод. Проверката може да стане, като се използва табл. 2.4, която се отнася за навиване на трансформатори в любителски условия. При използването на тази таблица трябва да се има предвид, че само около 70% от прозореца се заема от двете намотки, а останалите 30% се заемат от макарата, от необходимия луфт и др. Следователно, за да се съберат двете намотки, е необходимо тяхната обща площ  $S_1 + S_2$  да не надвишава 70% от площта на прозореца, т. е. трябва да е изпълнено неравенството

$$\frac{S_1 + S_2}{S_{\text{пр}}} < 0,70. \quad (2.15)$$

Ако при проверката се окаже, че навивките няма да се съберат, постъпваме по следния начин. При Ш-образни магнитопроводи избираме такъв със същото сечение, но с по-малка стойност на отношението  $b/a$ , т. е. избираме по-широка ламела и по-малък набор, понеже по-големите ламели имат и по-голям прозорец. Друг вариант (приложим за Ш, ШЛ и ПЛ) е избрането на магнитопровод, чийто произведение  $S_{\text{ст}} S_{\text{пр}}$  е с 15–20% по-голямо от това, получено по формула (2.10) и именно с него продължаваме по-нататъшните изчисления. Във връзка с това нека кажем, че по принцип избрането на магнитопровод с по-голямо сечение е допустимо, тъй като това облекчава работата на трансформатора (намалява загряването и бръмченето, но увеличава обема и цената му. Избрането на по-малко сечение обаче не се допуска.

**Пример 2.1.** Да се изчисли мрежов трансформатор в любителско изпълнение, ако са зададени:  $U_1=220\text{ V}$ ,  $U_2=9\text{ V}$ ,  $I_2=1\text{ A}$ .

1. Намираме вторичната мощност  $P_2=U_2I_2=10,1=9\text{ W}$ . От фиг. 2.2а отчитаме  $\eta=0,62$ . Тогава първичната мощност ще бъде

$$P_1 = \frac{P_2}{\eta} = \frac{9}{0,62} = 14,5\text{ W}.$$

2. Избираме магнитопровод тип ПЛ и от фиг. 2.4а определяме  $k_1=1,1$ . Тогава от формула (2.10) може да се напише

$$S_{\text{ст}} S_{\text{пр}} = k_1 P_2 = 1,1 \cdot 9 \approx 10\text{ cm}^4.$$

Въз основа на този резултат от табл. 2.3 избираме магнитопровод ПЛ-12,  $5 \times 16$ , който има  $S_{\text{ст}}=2\text{ cm}^2$ ,  $S_{\text{пр}}=5,1\text{ cm}^2$  и  $S_{\text{ст}} S_{\text{пр}}=10,2\text{ cm}^4$ .

3. От фиг. 2.3а отчитаме, че на  $P_2=9\text{ W}$  съответствува  $B_m=1,4\text{ T}$  и от формула (2.12) за броя на навивките в първичната намотка получаваме

$$w_1 = \frac{50 U_1}{B_m S_{\text{ст}}} = \frac{50 \cdot 220}{1,4 \cdot 2} = 3950\text{ нав.}$$

4. От фиг. 2.4б отчитаме  $k_2=1,55$  и от формула (2.13) за броя на навивките във вторичната намотка получаваме

$$w_2 = \frac{50 k_2 U_2}{B_m S_{\text{ст}}} = \frac{50 \cdot 1,55 \cdot 9}{1,4 \cdot 2} = 250\text{ нав.}$$

5. Определяме големината на тока в първичната намотка

$$I_1 = \frac{P_1}{U_1} = \frac{14,5}{220} = 0,062\text{ A} = 62\text{ mA}.$$

6. От фиг. 2.3б отчитаме, че на  $P_2=9\text{ W}$  съответствува  $J=5,4\text{ A/mm}^2$  и от формула (2.14) за диаметъра на проводника в първичната намотка получаваме

$$d_1 = 0,037 \sqrt{\frac{I_1}{J}} = 0,037 \sqrt{\frac{62}{5,4}} = 0,13\text{ mm}.$$

7. Определяме диаметъра на проводника във вторичната намотка

$$d_2 = 0,037 \sqrt{\frac{I}{J}} = 0,037 \sqrt{\frac{1000}{4,5}} = 0,55\text{ mm}.$$

8. Проверяваме дали проводникът ще се събере в прозореца. Каго използваме табл. 2.4, намираме, че първичната намотка (3950/0,13) и вторичната намотка (250,0,55) ще заемат съответно площ

$$S_1 = \frac{3950}{3400} = 1,17\text{ cm}^2 \quad \text{и} \quad S_2 = \frac{250}{225} = 1,11\text{ cm}^2,$$

т. е. общата им площ е 2,28 cm<sup>2</sup>. Следователно

$$\frac{S_1 + S_2}{S_{\text{пр}}} = \frac{2,28}{5,1} = 0,45.$$

Очевидно неравенство (2.15) е изпълнено и намотките ще се съберат в прозореца.

**Пример 2.2.** Да се изчисли мрежов трансформатор в любителско изпълнение, ако  $U_1=220\text{ V}$ ,  $U_2=24\text{ V}$ ,  $I_2=2\text{ A}$ .

1. Намираме вторичната мощност  $P_2=U_2I_2=24 \cdot 2=48\text{ W}$ . От фиг. 2.2в отчитаме  $\eta=0,8$  и за първичната мощност ще получим

$$P_1 = \frac{P_2}{\eta} = \frac{48}{0,8} = 60\text{ W}.$$

2. Избираме магнитопровод ШЛ и от фиг. 2.4а определяме  $k_1=1$ . Тогава от формула (2.10) ще получим

$$S_{\text{ст}} S_{\text{пр}} = k_1 P_2 = 1.48 = 48 \text{ cm}^4.$$

Въз основа на този резултат от табл. 2.3 избираме магнитопровод ШЛ-20×25, който има  $S_{\text{ст}}=5,0 \text{ cm}^2$ ,  $S_{\text{пр}}=10 \text{ cm}^2$  и  $S_{\text{ст}} S_{\text{пр}}=50 \text{ cm}^4$ .

3. От фиг. 2.3а отчитаме, че на  $P_2=48 \text{ W}$  съответствува  $B_m=1,5 \text{ T}$  и ст формула (2.12) за броя на първичните навивки получаваме

$$w_1 = \frac{50 U_1}{B_m S_{\text{ст}}} = \frac{50.220}{1,5.5,0} = 1470 \text{ нав.}$$

4. От фиг. 2.4б отчитаме  $k_2=1,17$  и от формула (2.13) за броя на навивките във вторичната намотка получаваме

$$w_2 = \frac{50 k_2 U_2}{B_m S_{\text{ст}}} = \frac{50.1,17.24}{1,5.5,0} = 198 \text{ нав.}$$

5. Определяме големината на тока в първичната намотка

$$I_1 = \frac{P_1}{U_1} = \frac{60}{220} = 0,27 \text{ A} = 270 \text{ mA.}$$

6. От фиг. 2.3б отчитаме, че на  $P_2=48 \text{ W}$  съответствува  $J=2,7 \text{ A/mm}^2$  и от формула (2.14) за диаметъра на проводника в първичната намотка получаваме

$$d_1 = 0,037 \sqrt{\frac{I_1}{J}} = 0,037 \sqrt{\frac{270}{2,7}} = 0,37 \text{ mm.}$$

7. Определяме диаметъра на проводника във вторичната намотка

$$d_2 = 0,037 \sqrt{\frac{I_2}{J}} = 0,037 \sqrt{\frac{2000}{2,7}} = 1,0 \text{ mm.}$$

8. Проверяваме дали намотките ще се съберат в прозореца. Като ползваме табл. 2.4, намираме, че първичната намотка (1470;0,37) и вторичната намотка (198/1,0) ще заемат съответно площ

$$S_1 = \frac{1470}{495} = 3,0 \text{ cm}^2 \quad \text{и} \quad S_2 = \frac{198}{75} = 2,7 \text{ cm}^2,$$

т. е. общата им площ е  $5,7 \text{ cm}^2$ . Във основа на това може да се напише

$$\frac{S_1 + S_2}{S_{\text{пр}}} = \frac{5,7}{10} = 0,57.$$

Следователно неравенство (2.15) е изпълнено и намотките ще се съберат в прозореца.

**Елементарен начин за изчисляване на мрежови трансформатори.** За любителите с по-малък опит ще бъде посочена елементарна методика за изчисляване на мрежови трансформатори с мощност до 100—150 W. Тя се отнася за Ш-образни магнито-

проводни и дава задоволителна точност. Зададените величини са вторичното напрежение  $U_2$  и вторичният ток  $I_2$  (напрежението  $U_2$  се отнася за номинален товар  $R_T = U_2/I_2$ , а не при празен ход!), като  $U_1 = 220$  V.

Определяме вторичната мощност на трансформатора  $P_2$  по формула (2.1). Ако трансформаторът съдържа две или повече вторични намотки, величината  $P_2$  се определя от формула (2.2). След това от формула (2.3) определяме първичната мощност  $P_1$ , като к. п. д.  $\eta$  отчитаме от фиг. 2.2в. Необходимото сечение  $S_{ст} = a \cdot b$  на магнитопровода (вж. фиг. 2.1б) намираме от формулата

$$S_{ст} = \sqrt{P_1}, \quad (2.16)$$

където  $S_{ст}$  е в  $cm^2$ , а  $P_1$  е във W. От табл. 2.1 избираме подходяща ламела, като за дебелината на пакета се препоръчва  $b = (1 \div 1,4)a$ .

Броят на навивките в първичната и вторичната намотка се изчислява от формулите

$$\omega_1 = \frac{48 U_1}{S_{ст}} \quad \text{и} \quad \omega_2 = \frac{52 U_2}{S_{ст}}, \quad (2.17)$$

където  $S_{ст}$  е в  $cm^2$ .

Диаметрите на проводниците (и в двете намотки) се определят от зависимостта

$$d = 0,02\sqrt{I}, \quad (2.18)$$

където  $d$  е в mm, а токът е в mA.

Проверката за събиране на проводниците в прозореца може да се направи в съответствие с табл. 2.4 и формула (2.15).

**Пример 2.3.** Да се изчисли мрежов трансформатор в любителско изпълнение с Ш-образен магнитопровод, ако са дадени:  $U_1 = 220$  V,  $U_2 = 36$  V,  $I_2 = 1,5$  A.

1. Намираме вторичната мощност  $P_2 = U_2 I_2 = 36 \cdot 1,5 = 54$  W. От формула 2.2а отчитаме, че  $\eta = 0,82$  и за първичната мощност получаваме

$$P_1 = \frac{P_2}{\eta} = \frac{54}{0,82} = 66 \text{ W.}$$

2. Определяме необходимото сечение на магнитопровода

$$S_{ст} = \sqrt{P_1} = \sqrt{66} = 8,1 \text{ cm}^2.$$

Такова сечение ще се получи например, ако изберем от табл. 2.1 ламела Ш-28 (тя има прозорец  $S_{пр} = 5,9 \text{ cm}^2$ ) и дебелина на набора  $b = 30$  mm.

3. Намираме броя на навивките на първичната намотка

$$\omega_1 = \frac{48 U_1}{S_{ст}} = \frac{48 \cdot 220}{8,1} = 1300 \text{ нав.}$$

4. Изчисляваме броя на навивките на вторичната измотка

$$w_2 = \frac{52 U_2}{S_{ст}} = \frac{52,36}{8,1} = 230 \text{ нав.}$$

5. За да определим диаметъра на проводинка в първичната намотка, първо определяме големината на тока

$$I_1 = \frac{P_1}{U_1} = \frac{66}{220} = 0,3 \text{ A} = 300 \text{ mA.}$$

След това за диаметъра получаваме

$$d_1 = 0,02\sqrt{I_1} = 0,02\sqrt{300} = 0,35 \text{ mm.}$$

6. Определяме диаметъра на вторичната намотка

$$d_2 = 0,02\sqrt{I_2} = 0,02\sqrt{1500} = 0,78 \text{ mm.}$$

Таблица 2.5

Данни за трансформатори с Ш-образи магнитопроводи

Вторична мощност, $P_2$ [W]	Сечение на магнитопровода, $S_{ст}$	Брой на навивките в първичната намотка, $d_1$ [mm]	Диаметър на пров. в първич. намотка, $\varphi_1$	Навивки на волт, $\varphi/IV$	Вторична мощност, $P_2$ [W]	Сечение на магнитопровода, $S_{ст}$ [cm <sup>2</sup> ]	Брой на навивките в първичната намотка $\varphi_1$	Диаметър на пров. в първич. намотка $d_1$ [mm]	Навивки на волт, $\varphi/IV$
0,5	1,0	9900	0,05	45	36	7,9	1250	0,37	5,7
1	1,4	7100	0,06	32	40	8,3	1190	0,40	5,4
2	2,1	4650	0,08	21	46	8,9	1120	0,42	5,1
4	3,0	3300	0,12	15	52	9,2	1080	0,45	4,9
6	3,7	2650	0,15	12	60	9,8	1000	0,48	4,6
8	4,2	2360	0,17	10,7	70	10,3	950	0,52	4,3
10	4,6	2180	0,19	9,8	80	11,0	900	0,55	4,1
12	5,0	1980	0,21	9,0	90	11,7	860	0,59	3,9
14	5,3	1870	0,23	8,5	100	12,3	815	0,62	3,7
16	5,6	1760	0,25	8,0	120	13,4	750	0,68	3,4
18	5,9	1670	0,27	7,6	140	14,5	680	0,73	3,1
20	6,2	1600	0,29	7,3	160	15,5	640	0,78	2,9
24	6,6	1500	0,31	6,8	180	16,5	600	0,80	2,7
28	7,1	1400	0,33	6,4	200	17,3	570	0,86	2,6
32	7,5	1320	0,35	6,0					

7. За да проверим дали навивките ще се съберат в прозореца, от табл. 2.4 може да се намерят площите на двете намотки (1300/0,35 и 230/0,78):

$$S_1 = \frac{1300}{600} = 2,2 \text{ cm}^2 \quad \text{и} \quad S_2 = \frac{230}{110} = 2,1 \text{ cm}^2,$$



т. е. общата им площ е  $4,3 \text{ cm}^2$ . Следователно

$$\frac{S_1 + S_2}{S_{\text{пр}}} = \frac{4,3}{5,9} = 0,73.$$

Оттук следва, че неравенство (2.15) е изпълнено и навивките ще се съберат в прозореца.

За бързо изчисляване на маломощни мрежови трансформатори с III-образни магнитопроводи може да се използва табл. 2.5. В нея са дадени сечението на магнитопровода  $S_{\text{ст}}$ , броят на навивките  $w_1$  в първичната намотка при  $U_1 = 220 \text{ V}$ , диаметърът  $d_1$  на проводника на първичната намотка и величината „навивки на волт“  $w_{1V}$ , чрез която се изчисляват необходимите навивки във вторичната намотка. Всички тези величини са функция на вторичната мощност  $P_2$ .

## 2.2. ЕДНОПОЛУПЕРИОДЕН ТОКОИЗПРАВИТЕЛ С ПОЛУПРОВОДНИКОВИ ДИОДИ И СЕЛЕНОВИ КЛЕТКИ

На фиг. 2.5а е показана схемата на едно полупериоден токоизправител без изглаждащ филтър. Подобни схеми се препоръчват при изправяне на относително малки токове (напр. до  $20\text{--}30 \text{ mA}$ ) при положение, че са допустими по-големи пулсации на изправеното напрежение. Без филтър (т. е. в краищата на  $C_1$ ) схемата има коефициент на пулсации  $10\%$ , като честотата на пулсациите е  $50 \text{ Hz}$ . (Напомняме, че *коефициентът на пулсациите* е равен на отношението на амплитудата на първата хармонична към големината на средното изправено напрежение, т. е.  $p_1 \approx \frac{\Delta U_0}{U_0}$ , фиг. 2.5б.) Тук зададените величини са изправеното напрежение  $U_0$  и изправеният ток  $I_0$ . (Напрежението  $U_0$  се отнася за номинален товар  $R_0 = U_0 / I_0$ , а не при празен ход!) При изчислението трябва да бъдат определени: видът и броят на диодите (селеновите клетки), напрежението  $U_2$ , токът  $I_2$ , стойността и работното напрежение на  $C_1$ , стойността и мощността на шунтиращите резистори  $R_{\text{ш}}$  (при селенови клетки такива не се използват).

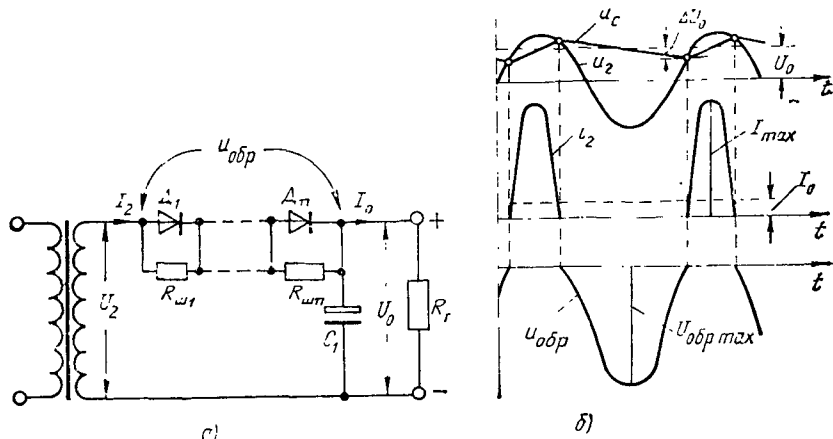
Видът и броят на диодите (селеновите клетки) зависи от две величини — максималната (върховата) стойност на токовия импулс в права посока

$$I_{\text{max}} = 7I_0 \quad (2.19)$$

и максималната амплитуда на обратното напрежение върху целия вентил

$$U_{\text{обр max}} = 3U_0. \quad (2.20)$$

Тези формули показват, че както токът  $I_{\max}$ , така и обратно-то напрежение  $U_{\text{обр max}}$  на вентила трябва да бъдат значително по-големи от  $I_0$  и  $U_0$ . Причината за това е, че през единия полупериод напрежението на кондензатора  $u_c$  е противоположно на



Фиг. 2.5

$U_2$  и вентилът е отпушен за време, по-малко от половин период (фиг. 2.5б). В резултат на това токът в права посока трябва да има значителна амплитуда  $I_{\max}$ , за да осигури необходимия изправен ток  $I_0$ . Наличието на кондензатора  $C_1$  води още до това, че през другия полупериод неговото напрежение  $u$  е съпосочно с напрежението  $U_2$ , поради което *върху вентила действа тяхната сума  $U_{\text{обр max}}$ , приблизително равна на удвоената амплитуда на  $U_2$ .*

След като знаем величините  $U_{\text{обр max}}$  и  $I_{\max}$ , от справочниците (вж. табл. 2.6 и Л.13) избираме типа на полупроводниковите диоди, като  $I_{FM} \geq I_{\max}$  или  $I_{0 \max}$  на диода да е равен или по-голям от зададения изправен ток  $I_0$ . Необходимият брой  $n$  на последователно свързаните диоди се определя по формулата

$$n = \frac{U_{\text{обр max}}}{U_{RM}}, \quad (2.21)$$

като получената стойност за  $n$  се закръглява нагоре до цяло число. Както е известно (Л.8, стр. 88), обратните съпротивления на диодите от един и същи тип се различават значително. С оглед обратното напрежение да се разпредели равномерно върху от-

Таблица 2.6

Данни за изправителни диоди

Означение	Тип	$U_{RM}$ , V	$I_0$ max, A	Означение	Тип	$U_{RM}$ , V	$I_0$ max, A
Д7А	Ge	50	0,3	КД202А	Si	50	5
Д7Б	Ge	100	0,3	КД202В	Si	100	5
Д7В	Ge	150	0,3	КД202Д	Si	200	5
Д7Г	Ge	200	0,3	КД202Ж	Si	300	5
Д7Д	Ge	300	0,3	КД202К	Si	400	5
Д7Е	Ge	350	0,3	КД202М	Si	500	5
Д7Ж	Ge	400	0,3	КД202Р	Si	600	5
Д226Б	Si	400	0,3	КД203В	Si	800	10
Д226В	Si	300	0,3	КД203Г	Si	1000	10
Д226Г	Si	200	0,3	КД206А	Si	400	10
Д226Д	Si	100	0,3	КД206Б	Si	500	10

делните диоди те се шунтират с еднакви резистори  $R_{ш1}=R_{ш2}=\dots=R_{шn}$ . Препоръчва се (Л.23, стр.330) тяхната стойност да е примерно  $50 \text{ k}\Omega/0,5 \text{ W}$ . Когато диодът е само един, шунтов резистор не се поставя.

В някои случаи вентилът може да се състои от селенови клетки. (Сравнени с диодите, при претоварване те не излизат внезапно от строя.) Размерът на клетките се избира с оглед номиналния изправен ток  $I_0$ . При еднополупериодна схема този размер се избира от табл. 2.7 (вж. Л.8, стр. 94), като броят им  $n$  се определя от формулата

$$n = \frac{U_{\text{обр max}}}{25}, \quad (2.22)$$

като и тук получената стойност за  $n$  се закръглява нагоре до цяло число.

Напрежението  $U_2$  (при номинален товар), което трябва да осигури трансформаторът, зависи от зададеното напрежение  $U_0$ , от зададения ток  $I_0$ , от вътрешното съпротивление  $R_i$  на вентила в права посока и от вътрешното съпротивление  $R_{тр}$  на вто-

Таблица 2.7

Данни за селенови клетки

Размерл, mm	10×10	20×20	33×33	40×50	60×60	78×78	100×100	100×200
Ток $I_0$ max, A	0,07	0,13	0,23	0,45	0,9	1,5	2,5	5

ричната намотка. Тази зависимост се дава с формулата

$$U_2 = 0,75 U_0 + 3,8 I_0 (nR_l + R_{тp}),$$

където токът  $I_0$  е в А. Напомнаме, че вторичното напрежение е променливо и  $U_2$  е ефективната му стойност, а  $U_0$  е постоянно напрежение. Вътрешното съпротивление на един диод (или на една клетка) при еднополупериодна схема се дава с израза

$$R_l = \frac{A}{I_0}, \quad (2.24)$$

където коефициентът  $A$  има измерение „милivolт“.

За еднополупериодна схема при силициев диод  $A=1000$ , при германиеви  $A=500$ , а при селенови клетки  $A=650$ , като токът  $I_0$  е в милиампери. Съпротивлението на вторичната намотка може да се изчисли по формулата

$$R_{тp} = \frac{BU_0}{4 I_0 \sqrt{U_0 I_0}}, \quad (2.25)$$

като в настоящия случай (еднополупериодна схема)  $B=500$ , а токът е в милиампери.

Ефективната стойност на вторичния ток (той не е синусоидален — вж. фиг. 2.5 б, и не може да се изчислява по познатите формули) може да се намери по формулата

$$I_2 = 2I_0 + \frac{0,01 U_0}{nR_l + R_{тp}}, \quad (2.26)$$

като токовете са в А.

Токът в първичната намотка също не е синусоидален и неговата ефективна стойност се дава с израза

$$I_1 = \frac{1,2 U_2}{U_1} \sqrt{I_2^2 - I_0^2} + \frac{U_2 I_2}{I_1}. \quad (2.27)$$

като всички токове са в А. Второто събираемо вдясно се отнася за случая, когато трансформаторът има още една намотка — III (вж. фиг. 2.1 б).

Капацитетът на кондензатора  $C_1$  зависи от  $U_0$ ,  $I_0$  и от коефициента на пулсацияте  $p_1 \approx \frac{\Delta U_0}{U_0}$  (вж. фиг. 2.5 б). При схеми без изглаждащ филтър (каквато е и разглежданата схема) е прието  $p_1=10\%$ . Въз основа на това минималната стойност на кондензатора се намира по формулата

$$C_1 = \frac{60 I_0}{U_0}, \quad (2.28)$$

където  $C_1$  е в  $\mu\text{F}$ , а  $I_0$  е в  $\text{mA}$ .

Номиналното напрежение върху  $C_1$  се определя от израза

$$U_{C1} = 1,2U_0. \quad (2.29)$$

При избор на електролитен кондензатор (вж. табл. 2.8 и Л.14, стр. 30) се препоръчва неговото работно напрежение да е поне с 10—20% по-голямо от  $U_{C1}$ . Понеже стойностите на кондензаторите са стандартизирани, препоръчва се истинската стойност на  $C_1$  да е също с 10—15% по-голяма от тази, получена по формула (2.28). В такъв случай реалният коефициент на пулсации няма да е 10%, а ще бъде по-малък (т. е. осигурява се неговият запас, което поради изсъхването на електролитните кондензатори е оправдано) и точната му стойност може да се определи от израза

$$p_1 = \frac{600I_0}{U_0C_1} \%, \quad (2.30)$$

като  $I_0$  е в  $\text{mA}$ , а  $C_1$  е в  $\mu\text{F}$ . От тази формула следва, че колкото  $C_1$  е по-голям, толкова коефициентът на пулсациите е по-малък. Това може да съблзни неопитния конструктор да избере кондензатор с много по-голяма стойност (напр. 5—10 пъти) от тази, получена по формула (2.28). Това също не се препоръчва, понеже при включване на токоизправителя зарядният ток на кондензатора може да стане недопустимо голям ( $I_{\text{зар}} > I_{FM}$ ) и диодите да излязат от строя. Практиката показва, че стойността на избрания кондензатор не бива да надвишава 1,5—2 пъти получената стойност по формула (2.28).

От горните данни лесно може да се изчисли както мрежовият трансформатор, така и изглаждащият филтър (вж. т. 27).

**Пример 2.4.** Да се изчисли еднополупериоден ток изправител без изглаждащ филтър, ако са зададени  $U_0 = 12\text{ V}$  и  $I_0 = 30\text{ mA}$ .

1. Избираме схема с полупроводникови диоди (фиг. 2.5 а).

2. Изправеният ток е  $I_0 = 30\text{ mA}$  и от табл. 2.6 с известен запас избираме германиев диод Д7А, който има  $I_{0\text{ max}} = 300\text{ A}$  и  $U_{RM} \approx 50\text{ V}$ .

3. От формула (2.20) намираме максималното обратно напрежение върху вентила:

$$U_{\text{обр max}} = 3U_0 = 3 \cdot 12 = 36\text{ V}.$$

Тогава броят на последователно свързаните диоди е

$$n = \frac{U_{\text{обр max}}}{U_{RM}} = \frac{36}{50} = 0,72.$$

Закръгляваме  $n = 1$ , т. е. достатъчен е един диод, и шунтови резистори няма да има.

Таблица 2.8  
Данни за електролитни кондензатори

Капацитет, μF	Работно напрежение, V							
0,47	6,	10,	16,	25,	35,	50,	63,	100
1	6,	10,	16,	25,	35,	50,	63,	100
2,2	6,	10,	16,	25,	35,	50,	63,	100
3,3	6,	10,	16,	25,	35,	50,	63,	100
4,7	6,	10,	16,	25,	35,	50,	63,	100
10,7	6,	10,	16,	25,	35,	50,	63,	100
22	6,	10,	16,	25,	35,	50,	63,	100
33	6,	10,	16,	25,	35,	50,	63,	100
47	6,	10,	16,	25,	35,	50,	63,	100
100	6,	10,	16,	25,	35,	50,	63,	100
220	6,	10,	16,	25,	35,	50,	63,	100
330	6,	10,	16,	25,	35,	50,	63,	
470	6,	10,	16,	25,	35,	50,		
1000	6,	10,	16,	25,	35,			
2200	6,	10,	16,					

4. Определяме вътрешното съпротивление на един диод

$$R_i = \frac{500}{I_0} = \frac{500}{30} = 17 \Omega.$$

5. Намираме съпротивлението на вторичната намотка

$$R_{\text{тр}} = \frac{500 U_0}{4 I_0 \sqrt{U_0 I_0}} = \frac{500 \cdot 12}{4 \cdot 30 \sqrt{12 \cdot 30}} = 46 \Omega.$$

(Тук искаме да припомним, че корен четвърти от дадено число се получава, като вземем два пъти корен втори от това число, напр.  $\sqrt[4]{81} = \sqrt{\sqrt{81}} = \sqrt{9} = 3$ .)

6. Определяме необходимото вторично напрежение:

$$U_2 = 0,75 U_0 + 3,8 I_0 (n R_i + R_{\text{тр}}) = 0,75 \cdot 12 + 3,8 \cdot 0,03 (1 \cdot 17 + 46) = 15,3 \text{ V}.$$

7. От формула (2.26) определяме тока във вторичната намотка:

$$I_2 = 2 I_0 + \frac{0,01 U_0}{n R_i + R_{\text{тр}}} = 2 \cdot 0,03 + \frac{0,01 \cdot 12}{1 \cdot 17 + 46} = 0,062 \text{ A}.$$

8. Аналогично намираме тока в първичната намотка:

$$I_1 = \frac{1,2 U_2}{U_1} \sqrt{I_2^2 - I_0^2} = \frac{1,2 \cdot 12}{220} \sqrt{0,062^2 - 0,030^2} = 0,004 \text{ A}.$$

9. Минималната стойност на кондензатора  $C_1$  е

$$C_1 = \frac{60 I_0}{U_0} = \frac{60 \cdot 30}{12} = 150 \mu\text{F},$$

а номиналното напрежение върху него е

$$U_{C_1} = 1,2 U_0 = 1,2 \cdot 12 = 14,4 \text{ V.}$$

10. Избираме стандартен кондензатор (вж. табл. 2.8) с капацитет  $C_1 = 220 \mu\text{F}$  и  $U_{\text{раб}} = 16 \text{ V}$ .

11. От формула (2.30) определяме коефициента на пулсациите:

$$\rho_1 = \frac{600 I_1}{U_0 C_1} = \frac{600 \cdot 30}{12 \cdot 220} = 6,8 \text{ \%}.$$

### 2.3 ДВУПОЛУПЕРИОДЕН ТОКОИЗПРАВИТЕЛ СЪС СРЕДНА ТОЧКА С ПОЛУПРОВОДНИКОВИ ДИОДИ ИЛИ СЕЛЕНОВИ КЛЕТКИ

На фиг. 2.6 а е показана схемата на двуполупериоден токоизправител без изглаждащ филтър. Подобни схеми се препоръчват при изправяне на средно големи токове (напр. до 300 mA) при намалени пулсации. Без филтър (т. е. в краищата на  $C_1$ ) схемата има коефициент на пулсации 10%, като честотата на пулсациите е 100 Hz. Тук зададените величини са изправеното напрежение  $U_0$  и изправеният ток  $I_0$ . При изчисленията трябва да бъдат определени: вид и брой на диодите (селеновите клетки) във всяко рамо, напрежение  $U_2$ , ток  $I_2$ , стойност и работно напрежение на  $C_1$ , стойност и мощност на шунтиращите резистори  $R_{\text{ш}}$  (при селенови клетки такива не се използват).

Максималната стойност на токовия импулс в права посока (за всяко рамо) е

$$I_{\text{max}} = 3,5 I_0, \quad (2.31)$$

а максималната амплитуда на обратното напрежение върху вентила (за всяко рамо) е

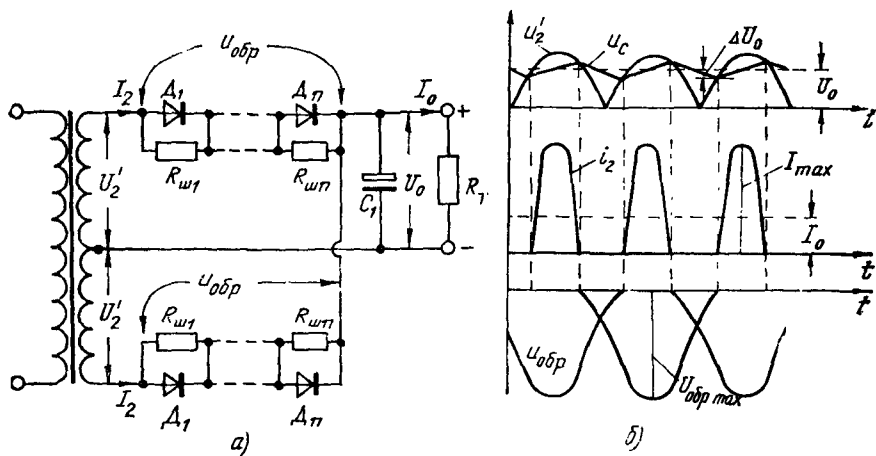
$$U_{\text{обр max}} = 3 U_0. \quad (2.32)$$

На фиг. 2.6 б токовете и напреженията са представени в графична форма. Тук искаме само да напомним, че както двете половини на вторичната намотка, така и вентилите в двете рамена трябва да са еднакви, т. е. схемата трябва да е симетрична.

След като знаем  $I_{\text{max}}$  и  $U_{\text{обр max}}$  от справочниците (вж. табл. 2.6 и Л.14), избираме типа на полупроводниковите диоди, като  $I_{FM} \geq \geq I_{\text{max}}$  или  $I_{0 \text{ max}}$  на диода да е равен или по-голям от зададения изправен ток  $I_0$ . Необходимият брой  $n$  на последователно свързаните диоди във всяко рамо се определя по формула (2.21), като получената стойност за  $n$  се закръглява нагоре до цяло число. Препоръчва се (Л.23, стр. 330) стойността на шунтиращи-

те резистори  $R_{ш1} = R_{ш2} = \dots = R_{шn}$  да е примерно  $50 \text{ k}\Omega / 0,5 \text{ W}$ . Когато във всяко рамо диодът е само един, той не се шунтира.

В някои случаи вентилите може да се състоят от селенови клетки. (В сравнение с диодите при претоварване те не излизат



Фиг. 2.6

внезапно от строя.) Размерът на клетките се избира с оглед номиналния изправен ток  $I_0$ . При двуполупериодна схема този размер се намира от табл. 2.9 (вж. Л.8, стр. 94). Броят им  $n$  във всяко рамо се определя по формула (2.22), като и тук получената стойност за  $n$  се закръглява нагоре до цяло число.

Необходимото напрежение във всяка половина от вторичната намотка (при номинален товар) е

$$U'_2 = 0,75 U_0 + 1,9 I_0 (n R_i + R_{тр}), \quad (2.33)$$

като токът  $I_0$  е в А.

Вътрешното съпротивление на един диод (или на една клетка) при двуполупериодна схема се дава с изрази

$$R_i = \frac{A}{0,5 I_0}. \quad (3.34)$$

При силициев диоди  $A=1000$ , при германиеви  $A=500$ , а при селенови клетки  $A=650$ , като токът  $I_0$  е в mA. Съпротивлението  $R_{тр}$  може да се определи от израза (2.25), като при двуполупериодна схема със средна точка  $V=1000$  и токът  $I_0$  е в mA.



Таблица 2.9

Данни за селенови клетки

Размери, mm	10×10	20×30	33×33	40×50	60×60	78×78	100×100	100×200
Ток $I_{0\max}$ , А	0,14	0,25	0,45	0,9	1,8	3	5	10

Ефективната стойност на вторичния ток се намира по формулата

$$I_2 = I_0 + \frac{0,01 U_0}{n R_i + R_{тр}}, \quad (2.35)$$

където токът е в А.

Токът в първичната намотка се дава с израза

$$I_1 = \frac{1,7 U_2 I_2}{U_1} + \frac{U_3 I_3}{U_1}, \quad (2.36)$$

като и ток  $I$  е в А.

Второто събираемо вдясно се отнася за случая, когато трансформаторът има още една намотка — III (вж. фиг. 2.1 б).

Минималната стойност на кондензатора е

$$C_1 = \frac{30 I_0}{U_0}, \quad (2.37)$$

където  $C_1$  е в  $\mu\text{F}$ , а  $I_0$  — в mA.

Номиналното напрежение върху  $C_1$  е

$$U_{C_1} = 1,2 U_0. \quad (2.38)$$

Коефициентът на пулсациите (в кращата на  $C_1$ ) е

$$p_1 = \frac{300 I_0}{U_0 C_1} \%, \quad (2.39)$$

като  $I_0$  е в милиампери, а  $C_1$  е в микрофаради.

От горните данни лесно може да се изчисли както мрежовият трансформатор, така и изглаждащият филтър (вж. т. 2.7).

**Пример 2.5.** Да се изчисли двуполупериоден токоизправител със средна точка без изглаждащ филтър, ако са дадени  $U_0 = 18 \text{ V}$  и  $I_0 = 100 \text{ mA}$ .

1. Избираме схема с полупроводникови диоди (фиг. 2.6 а).

2. Изправеният ток е  $I_0 = 100 \text{ mA}$  и от табл. 2.6 избираме силициев диод Д226Д, който има  $I_{0\max} = 300 \text{ mA}$  и  $U_{RM} = 100 \text{ V}$ .

3. Максималното обратно напрежение, което действа върху вентила (в едното рамо), е

$$U_{\text{обр max}} = 3 U_0 = 3 \cdot 18 = 54 \text{ V}.$$

4. Броят на последователно свързаните диоди (в едното рамо) е

$$n = \frac{U_{\text{обр max}}}{U_{RM}} = \frac{54}{100} = 0,54.$$

Приемаме  $n=1$ , т.е. във всяко рамо по един диод, при което шунтиращи резистори не са необходими.

5. Вътрешното съпротивление на един диод е

$$R_i = \frac{1000}{0,5 I_0} = \frac{1000}{0,5 \cdot 100} = 20 \Omega.$$

6. Намираме съпротивлението на половината от вторичната намотка

$$R_{\text{тр}} = \frac{1000 U_0}{4 I_0 \sqrt{U_0 I_0}} = \frac{1000 \cdot 18}{4 \cdot 100 \sqrt{18 \cdot 100}} = 28 \Omega.$$

7. Определяме необходимото напрежение в половината от вторичната намотка

$$U_2' = 0,75 U_0 + 1,9 I_0 (nR_i + R_{\text{тр}}) = 0,75 \cdot 18 + 1,9 \cdot 0,1(1 \cdot 20 + 28) = 22,5 \text{ V}.$$

8. Токът във вторичната намотка е

$$I_2 = I_0 + \frac{0,01 U_0}{nR_i + R_{\text{тр}}} = 0,1 + \frac{0,01 \cdot 18}{1 \cdot 20 + 28} = 0,104 \text{ A}.$$

9. Токът в първичната намотка е

$$I_1 = \frac{1,7 U_2' I_2}{U_1} = \frac{1,7 \cdot 22,5 \cdot 0,104}{220} = 0,018 \text{ A}.$$

10. Минималната стойност на кондензатора е

$$C_1 = \frac{30 I_0}{U_0} = \frac{30 \cdot 100}{18} = 166 \mu \text{ F},$$

а номиналното напрежение върху него е

$$U_{C_1} = 1,2 U_0 = 1,2 \cdot 18 = 22 \text{ V}.$$

Избираме стандартен кондензатор (вж. табл. 2.8) с капацитет  $C_1 = 220 \mu \text{ F}$  и  $U_{\text{раб}} = 25 \text{ V}$ .

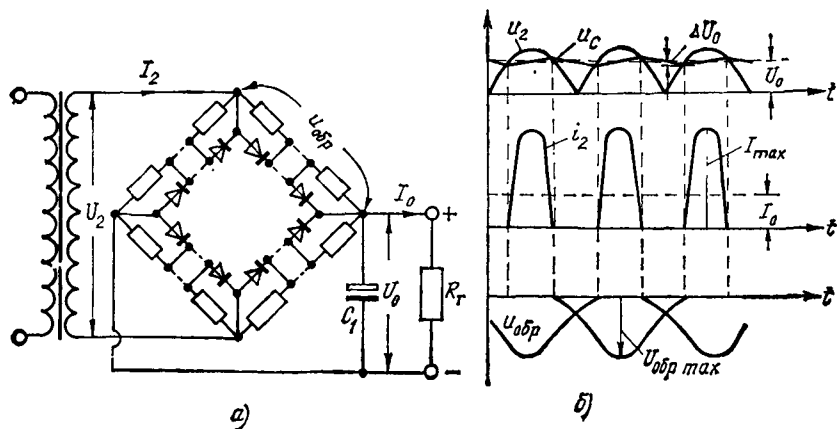
11. Определяме коефициента на пулсацията

$$p_1 = \frac{300 I_0}{U_0 C_1} = \frac{300 \cdot 100}{18 \cdot 220} = 7,6 \text{ \%}.$$

#### 2.4. МОСТОВ ТОКОИЗПРАВИТЕЛ (СХЕМА ГРЕТЦ) С ПОЛУПРОВОДНИКОВИ ДИОДИ ИЛИ СЕЛЕНОВИ КЛЕТКИ

На фиг. 2.7 а е показан двуполупериоден изправител по мостова схема без изглаждащ филтър. Подобни схеми се препоръчват при изправяне на значителни токове. Без филтър (т. е. в

краищата на  $C_1$ ) схемата има коефициент на пулсации 10%, като честотата на пулсациите е 100 Hz. Тук зададените величини са изправеното напрежение  $U_0$  (при номинален товар  $R_T = U_0/I_0$ ) и изправеният ток  $I_0$ . При изчислението трябва да бъдат опреде-



Фиг 2.7

лени видът и броят на диодите (селеновите клетки) във всяко едно от четирите рамена на моста, напрежението  $U_2$ , токът  $I_2$ , стойността и работното напрежение на  $C_1$ , стойността и мощността на шунтиращите резистори  $R_{ш}$  (при селенови клетки такива не се използват).

Тук максималната стойност на токовия импулс в права посока (за всяко едно от четирите рамена) е

$$I_{max} = 3,5 I_0, \quad (2.40)$$

а максималната амплитуда на обратното напрежение върху вентила (за всяко едно от четирите рамена) е

$$U_{обр max} = 1,5 U_0. \quad (2.11)$$

На фиг. 2.7 б токовете и напреженията са представени в графична форма. Тук искаме само да напомним, че вентилите във всяко едно от четирите рамена трябва да са еднакви, т. е. мостът трябва да е симетричен.

След като знаем  $I_{max}$  и  $U_{обр max}$ , от справочниците (вж. табл. 12.6 и Л.13) избираме типа на полупроводниковите диоди, като  $F_{M} \geq I_{max}$  (или  $I_{0 max}$  на диода да е равен или по-голям от зададения изправен ток  $I_0$ ). Необходимият брой  $n$  на последовател-

но свързаните диоди във всяко едно от четирите рамена се определя по формула (2.21), като получената стойност за  $n$  се закръглява нагоре до цяло число. Препоръчва се (Л23, стр. 330) стойността на шунтиращите резистори  $R_{ш1}=R_{ш2}=\dots=R_{шn}$  да е примерно  $50\text{ k}\Omega/0,5\text{W}$ . Когато във всяко рамо диодът е само един, той не се шунтира.

При изправяне на значителни токове (напр. над  $0,3\text{ A}$ ) се използват средномощни и мощни диоди, които посредством винт се прикрепват към съответен радиатор. Мощността, разсейвана в един силициев диод, се намира по формулата

$$P=FI_0, \quad (2.42)$$

като при еднополупериодно изправяне  $F=1,2$ , а при двуполупериодно  $F=0,6$ . При разсейвана мощност примерно до  $1\text{ W}$  тези диоди не се нуждаят от радиатор, докато при  $P>1\text{W}$  такъв е необходим. Ако радиаторът е от алуминиева ламарина с дебелина  $2,5-3\text{ mm}$ , необходимата площ може да се намери от израза

$$S\approx 20\left(P-\frac{1}{P^2}\right), \quad (2.43)$$

като  $P$  е във  $\text{W}$ , а  $S$  — в  $\text{cm}^2$ . (Тази формула се препоръчва само ако  $P>1\text{W}$ , като  $S$  е сумарната площ, т. е. от двете страни.)

В някои случаи вентилите може да се състоят от селенови клетки. Размерът на клетките се избира от табл. 2.9 с оглед номиналния изправен ток  $I_0$ , а броят им и във всяко едно от четирите рамена се определя по формула (2.22), като и тук получената стойност за  $n$  се закръглява нагоре до цяло число.

При мостови схеми са особено удобни специално произведените за целта селенови пакети. Техните основни параметри са дадени в табл. 2.10.

При мостовата схема необходимото вторично напрежение (при номинален товар) е

$$U_2=0,75 U_0+1,9 I_0(2nR_i+R_{тр}), \quad (2.44)$$

като токът е в  $\text{A}$ , а  $n$  е броят на диодите (или клетките) във всяко едно от четирите рамена на моста.

Вътрешното съпротивление  $R_i$  на един диод (или на една клетка) при мостова схема се дава с израза (2.34), като там е изяснена стойността на коефициента  $A$  и токът  $I_0$  е в  $\text{mA}$ .

Съпротивлението  $R_{тр}$  може да се определи от израза (2.25), като при мостова схема  $B=830$  и токът  $I_0$  е в  $\text{mA}$ .

Таблица 2 10

Данни за селенови пакети

Тип на пакета	Номинално променливо напрех. $U_{eff}, V$	Изправен ток $I_0$ max, mA	Тип на пакета	Номинално променливо напрех. $U_{eff}, V$	Изправен ток $I_0$ max, mA
M 20C20	20	20	M30C1800	30	1800
M 20C1000	20	1000	M250C80	250	80
M 25C1000	25	1000	M250C120	250	120
M 25C1800	25	1800	M300C120	300	120

Ефективната стойност на вторичния ток се намира по формулата

$$I_2 = 1,41 I_0 + \frac{0,016 U_0}{2nR_I + R_{TP}}, \quad (2.45)$$

като токът е в А.

Токът в първичната намотка се дава с израза

$$I_1 = \frac{1,2 U_2 I_2}{U_1} + \frac{U_3 I_3}{U_1}, \quad (2.46)$$

като и тук токът е в А. Второто събираемо вдясно се отнася за случая, когато трансформаторът има още една намотка—III (виж. фиг. 2.1 б).

Минималната стойност на кондензатора е

$$C_1 = \frac{30 I_0}{U_0}, \quad (2.47)$$

където  $C_1$  е в  $\mu F$ , а  $I_0$  — в mA.

Номиналното напрежение върху  $C_1$  е

$$U_{C1} = 1,2 U_0. \quad (2.48)$$

Коефициентът на пулсациите (в краищата на  $C_1$ ) е

$$p_1 = \frac{300 I_0}{U_0 C_1} \%, \quad (2.49)$$

като  $I_0$  е mA, а  $C_1$  — в  $\mu F$ .

От горните данни лесно могат да се изчислят както мрежовият трансформатор, така и изглаждащият филтър (вж. т. 2.7).

**Пример 2.6.** Да се изчисли токоизправител по мостова схема без изглаждащ филтър, ако са дадени  $U=12V$  и  $I_0=1,5A$ .

1. Избираме схема със селенови клетки (фиг. 2.7 а) без шунтиращи диоди

2. Понеже изправеният ток е  $I_0 = 1,5$  А, от табл. 2.9 избираме селенови клетки с размер  $60 \times 60$  mm, които допускат изправен ток 1,8 А.

3. Максималното обратно напрежение върху всяко рамо е

$$U_{\text{обр max}} = 1,5 U_0 = 1,5 \cdot 12 = 18 \text{ V.}$$

4. Броят на клетките във всяко рамо е

$$n = \frac{U_{\text{обр max}}}{25} = \frac{18}{25} = 0,72.$$

Закръгляваме  $n \approx 1$ , т. е. във всяко рамо — по една селенова клетка. Този резултат показва, че за целта можем да използваме и готовия селенов пакет М30С 1800 (вж. табл. 2.10), който съдържа 4 клетки.

5. Въртешното съпротивление на една клетка е

$$R_i = \frac{650}{0,5 I_0} = \frac{650}{0,5 \cdot 1500} = 0,87 \Omega.$$

6. Намираме съпротивлението на вторичната намотка

$$R_{\text{тр}} = \frac{830 U_0}{4 I_0 \sqrt{U_0 I_0}} = \frac{830 \cdot 12}{4 \cdot 1500 \sqrt{12 \cdot 1500}} = 0,58 \Omega.$$

7. Определяме необходимото напрежение на вторичната намотка

$$U_2 = 0,75 U_0 + 1,9 I_0 (2n R_i + R_{\text{тр}}) = 0,75 \cdot 12 + 1,9 \cdot 1,5 (2 \cdot 1 \cdot 0,87 + 0,58) = 15,5 \text{ V.}$$

8. Токът във вторичната намотка е

$$I_2 = 1,41 I_0 + \frac{0,016 U_0}{2n R_i + R_{\text{тр}}} = 1,41 \cdot 1,5 + \frac{0,016 \cdot 12}{2 \cdot 1 \cdot 0,87 + 0,58} = 2,2 \text{ A.}$$

9. Токът в първичната намотка е

$$I_1 = \frac{1,2 U_2 I_2}{U_1} = \frac{1,2 \cdot 12 \cdot 2,2}{220} = 0,14 \text{ A.}$$

10. Минималната стойност на кондензатора е

$$C_1 = \frac{30 I_0}{U_0} = \frac{30 \cdot 1500}{12} = 3700 \mu\text{F},$$

а номиналното напрежение върху него

$$U_{C_1} = 1,2 U_0 = 1,2 \cdot 12 = 14,4 \text{ V.}$$

Избираме два паралелно свързани кондензатора (вж. табл. 2.8), всеки един с капацитет  $C_1 = 2200 \mu\text{F}$  и  $U_{\text{раб}} = 16 \text{ V}$ .

11. Определяме коефициента на пулсациите

$$p_1 = \frac{300 I_0}{U_0 C_1} = \frac{300 \cdot 1500}{12 \cdot 4400} = 8,5 \%$$

**Пример 2.7.** Да се изчисли мостов токочправител без изглаждащ филтър, ако са дадени  $U_0 = 24 \text{ V}$  и  $I_0 = 3 \text{ A}$ .

1. Избираме схема с полупроводникови диоди (фиг. 2.7 а).

2. Изправеният ток е  $I_0 = 3\text{ A}$  и от табл. 2.6 избираме силициев диод КД202А, който има  $I_{0\text{ max}} = 5\text{ A}$  и  $U_{RM} = 50\text{ V}$ .

3. Максималното обратно напрежение, което действа на едното рамо, е  $U_{\text{обр max}} = 1,5 U_0 = 1,5 \cdot 24 = 36\text{ V}$ .

Тогава броят на последователно свързаните диоди в едното рамо е

$$n = \frac{U_{\text{обр max}}}{U_{RM}} = \frac{36}{50} = 0,72.$$

Приемаме  $n = 1$ , т. е. във всяко рамо по един диод без шунтиращ резистор.

4. Мощността, разсейвана в един силициев диод, е

$$P = 0,6 I_0 = 0,6 \cdot 3 = 1,8\text{ W}.$$

При използване на алуминиева ламарина с дебелина 2,5—3 mm необходимият за всеки един диод радиатор трябва да има площ (от двете страни)

$$S \approx 20 \left( P - \frac{1}{P^2} \right) = 20 \left( 1,8 - \frac{1}{1,8^2} \right) = 30\text{ cm}^2.$$

5. Вътрешното съпротивление на един диод е

$$R_i = \frac{1030}{0,5 I_0} = \frac{1000}{0,5 \cdot 3000} = 0,66\ \Omega.$$

6. Намираме съпротивлението на вторичната намотка

$$R_{\text{тр}} = \frac{830 U_0}{4 I_0 \sqrt{U_0 I_0}} = \frac{830 \cdot 24}{4 \cdot 3000 \sqrt{24 \cdot 3000}} = 0,4\ \Omega.$$

7. Определяме необходимото напрежение на вторичната намотка

$$U_2 = 0,75 U_0 + 1,9 I_0 (2nR_i + R_{\text{тр}}) = 0,75 \cdot 24 + 1,9 \cdot 3 (2 \cdot 1 \cdot 0,66 + 0,4) = 28\text{ V}.$$

8. Токът във вторичната намотка е

$$I_2 = 1,41 I_0 + \frac{0,016 U_0}{2nR_i + R_{\text{тр}}} = 1,41 \cdot 3 + \frac{0,016 \cdot 24}{2 \cdot 1 \cdot 0,66 + 0,4} = 4,4\text{ A}.$$

9. Токът в първичната намотка е

$$I_1 = \frac{1,2 U_2 I_2}{U_1} = \frac{1,2 \cdot 24 \cdot 3}{220} = 0,39\text{ A}.$$

10. Минималната стойност на кондензатора е

$$C_1 = \frac{30 I_0}{U_0} = \frac{30 \cdot 3000}{24} = 3700\ \mu\text{F},$$

а номиналното напрежение върху него е

$$U_{C_1} = 1,2 U_0 = 1,2 \cdot 24 = 29\text{ V}.$$

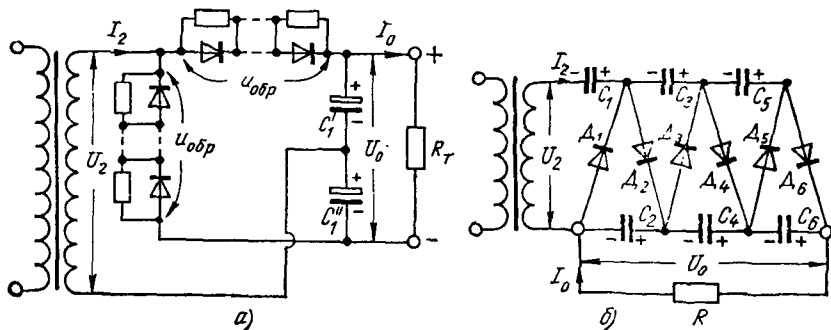
Избираме четири паралелно свързани кондензатора (вж. табл. 2.8), всеки един с капацитет  $C_1 = 1000\ \mu\text{F}$  и  $U_{\text{раб}} = 35\text{ V}$ .

11. Определяме коефициента на пулсацията

$$p_1 = \frac{300 I_0}{U_0 C_1} = \frac{300 \cdot 3000}{24 \cdot 5000} = 7,5\%.$$

## 2.5. ТОКОИЗПРАВИТЕЛ С УДВОЯВАНЕ НА НАПРЕЖЕНИЕТО С ПОЛУПРОВОДНИКОВИ ДИОДИ ИЛИ СЕЛЕНОВИ КЛЕТКИ

На фиг. 2.8 а е показан двуполупериоден изправител с удвояване на напрежението без изглаждащ филтър. Подобни схеми се използват при не много голям ток — напр. до 500 мА, когато необходимото изправено напрежение трябва да е почти двойно



Фиг. 2.8

повисоко, отколкото дава вторичната намотка на трансформатора. През единия полупериод се зарежда единият кондензатор, а през втория полупериод — другият кондензатор. По отношение на изхода двата кондензатора са свързани последователно, в резултат на което се получава почти удвояване на напрежението. Без филтър (т. е. в краищата на последователно свързаните  $C_1$  и  $C_1''$ ) схемата има коефициент на пулсации 10%, като честотата на пулсациите е 100 Hz. Тук зададените величини са изправеното напрежение  $U_0$  и изправеният ток  $I_0$ . При изчислението трябва да бъдат определени: видът и броят на диодите (селеновите клетки) във всяко едно от двете рамена, напрежението  $U_2$ , токът  $I_2$ , стойността и работното напрежение на  $C_1'$  и  $C_1''$ , стойността и мощността на шунтиращите резистори  $R_{ш}$  (при селенови келки такъвз не се използват).

Тук максималната стойност на токовия импулс в права посока (за всяко рамо) е

$$I_{\max} = 7 I_0, \quad (2.50)$$

а максималната амплитуда на обратното напрежение върху вентила (за всяко рамо) е

$$U_{\text{обр max}} = 1,5 U_0. \quad (2.51)$$



Нека напомним, че схемата трябва да е симетрична, т. е. както вентилите във всяко рамо, така и кондензаторите трябва да са еднакви.

След като знаем  $I_{\max}$  и  $U_{\text{обр } \max}$ , от справочниците (вж. табл. 2.6 и Л13) избираме типа на полупроводниковите диоди, като  $I_{FM} \geq I_{\max}$  (или  $I_{0 \max}$  на диода да е равен или по-голям от зададения изправен ток  $I_0$ ). Необходимият брой  $n$  на последователно свързаните диоди във всяко рамо се определя по формула (2.21), като получената стойност се закръглява нагоре до цяло число. Препоръчва се (Л23, стр. 330) стойността на шунтиращите резистори  $R_{ш1} = R_{ш2} = \dots = R_{шn}$  да е примерно  $50 \text{ k}\Omega / 0,5 \text{ W}$ . Когато във всяко рамо диодът е само един, той не се шунтира.

В някои случаи вентилите може да се състоят от селенови клетки. Размерът на клетките се избира от табл. 27 с оглед номиналния изправен ток  $I_0$ , а броят им  $n$  във всяко рамо се определя по формула (2.22), като и тук получената стойност за  $n$  се закръглява нагоре до цяло число.

При разглежданата схема (фиг. 2.8 а) необходимото вторично напрежение е

$$U_2 = 0,38 U_0 + 3,8 I_0 (nR_i + R_{\text{тр}}). \quad (2.52)$$

Вътрешното съпротивление  $R_i$  на един диод (или на една клетка) се дава с формула (2.34), като там е изяснена стойността на коефициента  $A$  и токът  $I_0$  е в mA.

Съпротивлението  $R_{\text{тр}}$  може да се определи от израза (2.25), като в случая  $B=220$ , а токът е в mA.

Ефективната стойност на вторичния ток се намира по формулата

$$I_2 = 2,8 I_0 + \frac{0,016 U_0}{nR_i + R_{\text{тр}}}, \quad (2.53)$$

като токът е в A.

Токът в първичната намотка се дава с израза (2.46).

Минималната стойност на двата кондензатора е

$$C_1' = C_1'' = \frac{125 I_0}{U_0}, \quad (2.54)$$

където  $C_1'$  и  $C_1''$  е в  $\mu\text{F}$ , а  $I_0$  — в mA.

Номиналното напрежение върху  $C_1$  е

$$U_{C_1'} = U_{C_1''} = 0,6 U_0. \quad (2.55)$$

Коефициентът на пулсациите (в двата края на  $C_1'$  и  $C_1''$ ) е

$$r_1 = \frac{125 I_0}{U_0 C_1'} \%, \quad (2.56)$$

като  $I_0$  е в mA, а  $C'_1$  — в  $\mu\text{F}$ .

**Пример 2.8.** Да се изчисли токоизправител с удвояване на напрежението без изглаждащ филтър, ако са дадени  $U_0=36\text{ V}$  и  $I_0=50\text{ mA}$ .

1. Избираме схема с полупроводникови диоди (фиг. 2.8 а).

2. Изправеният ток е  $I_0=50\text{ mA}$  и от табл. 2.6 избираме силициев диод Д226Д, който има  $I_{0\text{ max}}=300\text{ mA}$  и  $U_{RM}=100\text{ V}$ .

3. Максималното обратно напрежение, което действа на едното рамо, е  $U_{\text{обр max}}=1,5 U_0=1,5 \cdot 36=54\text{ V}$ .

Тогава броят на последователно свързаните диоди в едното рамо е

$$n = \frac{U_{\text{обр max}}}{U_{RM}} = \frac{54}{100} = 0,54.$$

Приемаме  $n=1$ , т. е. във всяко рамо по 1 диод.

4. Вътрешното съпротивление на един диод е

$$R_i = \frac{1000}{0,5 I_0} = \frac{1000}{0,5 \cdot 50} = 40\ \Omega.$$

5. Намираме съпротивлението на вторичната намотка:

$$R_{\text{тр}} = \frac{220 U_0}{4 I_0 \sqrt{U_0 I_0}} = \frac{220 \cdot 36}{4 \cdot 50 \sqrt{36 \cdot 50}} = 26\ \Omega.$$

6. Определяме необходимото напрежение на вторичната намотка:

$$U_2 = 0,33 U_0 + 3,8 I_0 (n R_i + R_{\text{тр}}) = 0,38 \cdot 36 + 3,8 \cdot 0,05 (1 \cdot 40 + 26) = 22,5\text{ V}.$$

7. Токът във вторичната намотка е

$$I_2 = 2,8 I_0 + \frac{0,016 U_0}{n R_i + R_{\text{тр}}} = 2,8 \cdot 0,05 + \frac{0,016 \cdot 36}{1 \cdot 40 + 26} = 0,15\text{ A}.$$

8. Токът в първичната намотка е

$$I_1 = \frac{1,2 U_2 I_2}{U_1} = \frac{1,2 \cdot 36 \cdot 0,15}{220} = 0,029\text{ A}.$$

9. Минималната стойност на всеки един от кондензаторите е

$$C'_1 = C''_1 = \frac{125 I_0}{U_0} = \frac{125 \cdot 50}{36} = 170\ \mu\text{F},$$

а номиналното напрежение върху всеки един от тях е

$$U_{C'_1} = U_{C''_1} = 0,6 U_0 = 0,6 \cdot 36 = 21,6\text{ V}.$$

Избираме стандартни кондензатори (вж. табл. 2.8) с капацитет  $C'_1 = C''_1 = 220\ \mu\text{F}$  и  $U_{\text{раб}} = 25\text{ V}$ .

10. Определяме коефициента на пулсациите:

$$p_1 = \frac{125 I_0}{U_0 C_1} = \frac{125 \cdot 50}{36 \cdot 220} = 8,1\%.$$

## 2.6. ТОКОИЗПРАВИТЕЛ С МНОГОКРАТНО УМНОЖАВАНЕ НА НАПРЕЖЕНИЕТО С ПОЛУПРОВОДНИКОВИ ДИОДИ

На фиг. 2.86 е показан еднополупериоден изправител с многократно умножение на напрежението без изглаждащ филтър. Подобни схеми се използват за получаване на значителни напрежения при сравнително малък ток (напр. за захранване анодите на осцилоскопни тръби). Предимство на схемата е, че вторичното напрежение  $U_2$  по принцип не е много голямо и не са нужни специални мерки за изолация на вторичната намотка, докато  $U_0$  може да се получи много голямо — напр.  $5 \div 10$  kV и повече.

През единия полупериод през диода  $D_1$  се зарежда кондензаторът  $C_1$  до напрежение приблизително  $U_{2m}$ . През другия полупериод през диода  $D_2$  се зарежда кондензаторът  $C_2$  до напрежение приблизително  $U_{2m} + U_{C_1} \approx 2U_{2m}$ . През следващия полупериод през диода  $D_3$  се зарежда кондензаторът  $C_3$  до напрежение приблизително  $U_{2m} + U_{C_2} - U_{C_1} \approx 2U_{2m}$ . По-нататък през диода  $D_4$  се зарежда кондензаторът  $C_4$  до н. прежение приблизително  $U_{2m} + U_{C_1} + U_{C_2} - U_{C_3} \approx 2U_{2m}$  и т.н. По такъв начин кратко време след включване на токоизправителя кондензаторът  $C_1$  се зарежда до напрежение приблизително  $U_{2m}$ , а всички останали кондензатори се зареждат до напрежение приблизително  $2U_{2m}$ . Понеже кондензаторите  $C_2$ ,  $C_4$  и  $C_6$  са свързани последователно, изправеното напрежение  $U_0$  в нашия случай (фиг. 2.86) ще е около 6 пъти по-голямо от  $U_{2m}$ . В общия случай, ако броят на диодите и на кондензаторите е  $K$ , изправеното напрежение ще е около  $K$ -пъти по-голямо от  $U_{2m}$ . Без филтър схемата има коефициент на пулсациите 10%, като честотата на пулсациите е 50 Hz. Тук зададените величини са изправеното напрежение  $U_0$  и изправеният ток  $I_0$ . При изчислението трябва да бъдат определени: видът и броят на диодите и кондензаторите, напрежението  $U_2$  и токът  $I_2$ .

Въз основа на стойността на  $U_0$  и разполагаемите диоди и кондензатори избираме коефициента на умножение  $K$ , като се има пред вид, че на всички кондензатори (без първия) действа напрежение  $\frac{2U_0}{K}$ , а на всеки диод действа обратно напрежение  $\frac{2.4U_0}{K}$ . На фиг. 2.86 е избрано  $K=6$ , но според нуждите той може да бъде и по-голям, напр. 8, 10 и т.н. Тогава необходимото вторично напрежение е

$$U_2 = \frac{0.85U_0}{K}, \quad (2.57)$$

а максималната амплитуда на обратното напрежение върху всеки вентил е

$$U_{\text{обр max}} = \frac{2,4 U_0}{K}. \quad (2.58)$$

След като знаем  $I_0$  и  $U_{\text{обр max}}$ , от справочниците (вж. табл. 2.6 и Л 13) избираме типа на полупроводниковите диоди, които трябва да са еднакви, като общият им брой е  $K$ .

Ефективната стойност на вторичния ток може да се намери по формулата

$$I_2 = 1,4 K I_0 + \frac{0,016 U_0}{n R_f + R_{\text{тр}}}, \quad (2.59)$$

като токът е в А.

Токът в първичната намотка се дава с израза (2.27). Вътрешното съпротивление на един диод се дава с формула (2.34), като там е изяснена стойността на коефициента  $A$ . Токът  $I_0$  е в mA. Съпротивлението  $R_{\text{тр}}$  може да се определи от израза (2.25), като в този случай  $B=220$ , а токът е в mA.

Препоръчва се кондензаторите също да са еднакви, като техният минимален капацитет може да се определи от формулата

$$C_1 = C_2 = \dots = C_k = \frac{34 I_0 (K+2)}{U_2}, \quad (2.60)$$

като токът е в mA, а капацитетът — в  $\mu\text{F}$ .

Номиналното напрежение върху  $C_1$  е

$$U_{C_1} = \frac{U_0}{K}, \quad (2.61)$$

а при всички останали кондензатори то има стойност

$$U_{C_2} = U_{C_3} = \dots = U_{C_K} = \frac{2U_0}{K}. \quad (2.62)$$

Коефициентът на пулсацияте (в двата края на  $R_T$ ) е

$$P_1 = \frac{200 I_0 (K+2)}{U_2 C_1} \%, \quad (2.63)$$

като  $I_0$  е в mA, а  $C_1$  — в  $\mu\text{F}$ .

**Пример 29.** Да се изчисли токочувствител с многократно умножение на напрежението без изглаждащ филтър, ако са дадени  $U_0=1200\text{V}$  и  $I_0=5\text{mA}$ .

1. Избираме схема с полупроводникови диоди (фиг. 2.8б).

2. Изхождайки от големината на изправеното напрежение, избираме  $K=8$ . Тогава необходимото вторично напрежение ще е

$$U_2 = \frac{0,85 U_0}{K} = \frac{0,85 \cdot 1200}{8} = 128\text{V}.$$

3. Максималната амплитуда на обратното напрежение върху всеки диод ще бъде

$$U_{\text{обр max}} = 2,8 U_2 = 2,8 \cdot 128 = 360 \text{ V.}$$

4. Въпреки че изправеният ток малък, избираме силициевия диод Д226Б, който има  $U_{RM} = 400 \text{ V}$ .

5. Вътрешното съпротивление на един диод е

$$R_i = \frac{1000}{0,5 I_0} = \frac{1000}{0,5 \cdot 5} = 400 \ \Omega.$$

6. Намираме съпротивлението на вторичната намотка

$$R_{\text{тр}} = \frac{220 U_0}{4 I_0 \sqrt{U_0 I_0}} = \frac{220 \cdot 1200}{4 \sqrt{1200 \cdot 5}} = 5900 \ \Omega.$$

7. Токът във вторичната намотка е

$$I_2 = 1,4 K I_0 + \frac{0,016 U_0}{n R_i + R_{\text{тр}}} = 1,4 \cdot 8 \cdot 0,005 + \frac{0,016 \cdot 1200}{1 \cdot 400 + 5900} = 0,059 \text{ A.}$$

8. Токът в първичната намотка има големина

$$I_1 = \frac{1,2 U_2 I_2}{U_1} = \frac{1,2 \cdot 128 \cdot 0,059}{220} = 0,041 \text{ A.}$$

9. Минималната стойност на всеки един от кондензаторите е

$$C_1 = C_2 = \dots = C_8 = \frac{34 I_0 (K+2)}{U_2} = \frac{34 \cdot 5(8+2)}{128} = 13 \ \mu\text{F.}$$

10. Номиналното напрежение върху  $C_1$  е

$$U_{C_1} = \frac{U_0}{K} = \frac{1200}{8} = 150 \text{ V,}$$

а върху всички кондензатори то е

$$U_{C_2} = U_{C_3} = \dots = U_{C_8} = \frac{2 U_0}{K} = \frac{2 \cdot 1200}{8} = 300 \text{ V.}$$

Избираме стандартни кондензатори с капацитет  $C_1 = C_2 = \dots = C_8 = 20 \ \mu\text{F}$  и  $U_{\text{раб}} = 400 \text{ V}$  (вж. Л 22, стр. 242).

11. Определяме коефициента на пулсациите

$$p_1 = \frac{200 I_0 (K+2)}{U_2 C_1} = \frac{200 \cdot 5(8+2)}{128 \cdot 20} = 4\%.$$

## 2.7. ИЗГЛАЖДАЩИ LC- И RC-ФИЛТРИ

Всички разгледани дотук токоизправители имат сравнително голям коефициент на пулсациите, напр. 10%. Както се вижда от таблица 2.11, различните радиоелектронни устройства се нуждаят от захранващо напрежение с далеч по-малки пулсации. На-

Таблица 2.11

Допустими пулсации в радиоелектронните устройства

Вид на устройството	Коефициент на пулсации $\rho_2, \%$
ВЧ и НЧ входни стъпала	до 0,002
ВЧ и НЧ усилватели на напрежение	до 0,05
Еднотактни крайни стъпала	до 0,5
Двутаكتни крайни стъпала	до 1

маляването на коефициента на пулсациите става с помощта на изглаждащи филтри, съдържащи дросели с желязна сърцевина, резистори и кондензатори. В практиката най-често се използват Г-образни еднозвенни и двузвенни LC-филтри (фиг. 2.9), които се препоръчват при изправен ток  $I_0$  над 20—30 mA. При по-малки токове се препоръчват Г-образни RC-филтри, които също могат да бъдат еднозвенни и двузвенни (фиг. 2.10). Очевидно филтрите с две звена осигуряват по-малък коефициент на пулсациите от тези с едно звено. На практика се препоръчва двете звена да са еднакви.

Действието на филтрите се основава на факта, че по същество това са делители на напрежение, чието долно рамо (кондензаторът) за променливата съставна има значително по-малко съпротивление, отколкото горното рамо (дроселът или резисторът). За постоянната съставна нещата стоят обратно: съпротивлението на долното рамо

(кондензатора) е многократно по-голямо от това на горното рамо (дросела или резистора). В резултат на всичко това при преминаване на тока през филтъра процентното намаление на променливата съставна е значително по-голямо от процентното намаление на постоянната съставна, а това по същество води до намаляване и на коефициента на пулсациите.

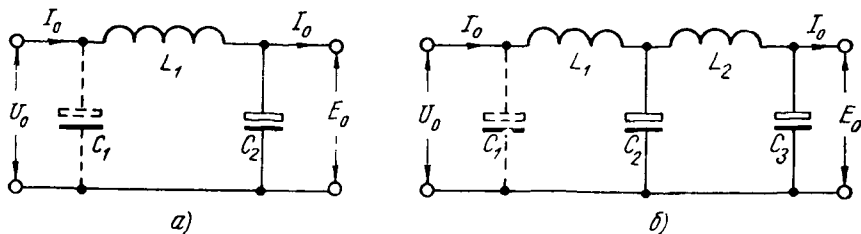
В количествено отношение ефективността на един филтър се характеризира с т. нар. *коефициент на изглаждане*  $K_{изгл.}$ . Той е равен на отношението на коефициента на пулсациите на входа към коефициента на пулсациите на изхода на филтъра:

$$K_{изгл.} = \frac{\rho_1}{\rho_2}. \quad (2.64)$$

Това е едно число, по-голямо от единица, което показва колко пъти пулсациите на изхода на филтъра са по-малки от тези на

входа. При добрите филтри  $K_{изгл}$  може да има стойност 20—100 на едно звено.

При изчислението на филтри зададените величини са: изправено напрежение  $E_0$  (при номинален товар), изправен ток  $I_0$ , кое-



Фиг. 2.9

фициент на изглаждането  $K_{изгл}$ . При изчислението трябва да бъдат определени: вид на филтъра ( $LC$ ,  $RC$ , еднозвеноен, двузвеноен), стойности на  $L_1$ ,  $R_1$ ,  $C_2$  (респ.  $L_2$ ,  $R_2$ ,  $C_3$ ), оразмеряване на дросела, определяне необходимото напрежение  $U_0$  на токоизправителя. Кондензаторът  $C_1$  (вж. фиг. 2.9 и 2.10) е начертан с прекъснатата линия, понеже той спада към токоизправителя.

Изчисляване на  $LC$ -филтри. Когато  $K_{изгл} < 200$ , се избира еднозвенона схема, а при  $K_{изгл} = 200 \div 10\,000$  се препоръчва двузвенона. Ако е избран еднозвеноен  $LC$ -филтър и токоизправителят е еднополупериоден, се използва формулата

$$L_1 C_2 = 10 K_{изгл}, \quad (2.65)$$

а при двуполупериоден токоизправител се използва изразът

$$L_1 C_2 = 2,5 K_{изгл}, \quad (2.66)$$

като и в двете формули  $L$  е в Н, а  $C$  — в  $\mu F$ .

Ако е избран двузвеноен  $LC$ -филтър и токоизправителят е еднополупериоден, се използват формулите

$$L_1 C_2 = L_2 C_3 = 10 \sqrt{K_{изгл}}, \quad (2.67)$$

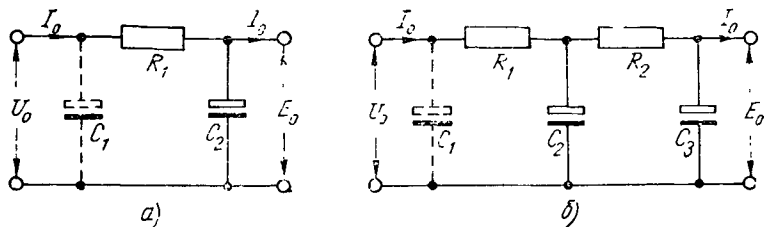
а при двуполупериоден токоизправител се използва изразът

$$L_1 C_2 = L_2 C_3 = 2,5 \sqrt{K_{изгл}}, \quad (2.68)$$

като и тук  $L$  е в Н, а  $C$  — в  $\mu F$ .

След като се намери произведението  $LC$ , избира се подходяща стандартна стойност за кондензатора (да се има пред вид, че

$U_{C_{2\text{ном}}} = 1,2E_0$ ) и се изчислява необходимата индуктивност  $L_1$ , която трябва да има дроселът. За да не се получи твърде обемист дросел, препоръчва се  $C_2$  да се избере така, че индуктивността да не надвишава примерно  $5 \div 10\text{H}$ .



Фиг. 2.10

Конструктивното изчисление на дросела включва в себе си определяне типа на ламелата, дебелината на набора  $b$ , броя на навивките  $w$ , диаметъра на проводника  $d$  и големината на въздушната междина  $t$ .

Сечението на магнитопровода се определя от формулата

$$S_{\text{ст}} = \frac{L_1 I_0^2}{4 \cdot 10^4 t}, \quad (2.69)$$

като индуктивността е в  $\text{H}$ , токът е в  $\text{mA}$ , сечението е в  $\text{cm}^2$ , а големината на въздушната междина  $t$  е в  $\text{mm}$ . На практика въздушната междина се реализира чрез поставяне на картонче между пакета и затварящите ламели. Големината на въздушната междина (дебелината на картончето) се избира от конструктора и е най-често  $t = 0,2 \div 1\text{mm}$ . (При по-големи стойности за  $t$  се получава дросел с по-малко сечение и повече навивки, а когато  $t$  е по-малко, сечението е по-голямо, а навивките са по-малко.)

Броят на навивките се определя от израза

$$w = \frac{8 \cdot 10^5 \cdot t}{I_0}, \quad (2.70)$$

като  $t$  е в  $\text{mm}$ , а  $I_0$  — в  $\text{mA}$ .

Диаметърът на проводника ( $d$ ) зависи от тока  $I_0$  и може да се намери по формула (2.18).

Съпротивлението на намотката се дава с израза

$$R_w = \frac{2 \cdot 10^{-4} w I_{\text{сп}}}{d^2}, \quad (2.71)$$



където  $l_{cp}$  е средната дължина на една навивка. В тази формула  $R_w$  е в  $\Omega$ ,  $l_{cp}$  е в см, а  $d$  — в mm. Величината  $l_{cp}$  може да се намери от формулата

$$l_{cp} = 2 \left( a + c \right) \left( 1 + \frac{b}{a} \right), \quad (2.72)$$

като  $a$ ,  $b$  и  $c$  са размерите на магнитопровода в см (вж. фиг. 2.1 в). Въз основа на  $R_w$  и  $I_0$  се намира напрежителният пад в двата края на дросела:

$$U_w = I_0 R_w. \quad (2.73)$$

Оттук за необходимото напрежение, което трябва да има токоизправителят (при номинален товар), получаваме

$$U_0 = E_0 + U_w. \quad (2.74)$$

**Пример 2.10.** Да се изчисли изглаждащ LC-филтър за двуполупериоден токоизправител, ако  $E_0 = 9V$ ,  $I_0 = 1A$  и  $K_{изгл} \geq 20$ .

1. Избираме еднозвенен LC-филтър (фиг. 2.9 а).

2. Определяме произведението

$$L_1 C_2 = 2,5 K_{изгл}^2 = 2,5 \cdot 20^2 = 50.$$

Избираме стандартен кондензатор с капацитет  $C_2 = 470 \mu F$  и  $U_{раб} = 16 V$  (вж. табл. 2.8). Тогава за индуктивността на дросела получаваме

$$L_1 = \frac{50}{470} = 0,11 H.$$

3. Избираме въздушна междина  $t = 0,5 mm$  и определяме сечението на магни: опровода:

$$Q_{ж} = \frac{L_1 I_0^2}{4 \cdot 10^4 \cdot t} = \frac{0,11 \cdot 1000^2}{4 \cdot 10^4 \cdot 0,5} = 5,5 cm^2.$$

От табл. 2.1 избираме ламели Ш-22 с дебелина на набора  $b = 25 mm$ , които при сглобяването нареждаме едностранио (без кръстосване).

4. Намираме броя на навивките:

$$w = \frac{8 \cdot 10^5 \cdot t}{I_0} = \frac{8 \cdot 10^5 \cdot 0,5}{1000} = 400 \text{ нав.}$$

5. Определяме диаметъра на проводника:

$$d = 0,02 \sqrt{I} = 0,02 \sqrt{1000} = 0,63 mm.$$

6. Проверяваме дали намотката ще се събере в прозореца. Като използваме табл. 2.4, намираме, че намотката (400/0,63) ще заеме площ

$$S_{нам} = \frac{400}{180} = 2,2 cm^2.$$

От табл. 2.1 отчитаме, че избраната от нас лампа Ц-22 има площ на прозореца  $S_{\text{пр}} = 5,4 \text{ cm}^2$ , т.е. неравенство (2.15) се удовлетворява и намотката ще се събере.

7. При така избрания магнитопровод средната дължина на една навивка (вж. табл. 2.1) е

$$l_{\text{ср}} = 2 \left( a + c \right) \left( 1 + \frac{b}{a} \right) = 2 \left( 2,2 + 1,4 \right) \left( 1 + \frac{2,5}{2,2} \right) = 15,5 \text{ cm}.$$

Тогава за съпротивлението на намотката получаваме

$$R_w = \frac{2 \cdot 10^{-4} \omega l_{\text{ср}}}{d^2} = \frac{2 \cdot 10^{-4} \cdot 400 \cdot 15,5}{0,63^2} = 3,1 \Omega.$$

8. Напрежителният пад върху края на дросела е

$$U_w = I_0 R_w = 0,8 \cdot 3,1 = 2,48 \text{ V}.$$

9. Необходимото напрежение, което трябва да има токоизправителят (при номинален товар), е

$$U_0 = E_0 + U_w = 9 + 2,48 = 11,48 \text{ V}.$$

**Изчисляване на RC-филтри.** Главно предимство на RC филтрите е тяхната простота и малък обем. Както вече се спомена, те обаче се препоръчват при относително малки токове, напр. до 10—20 mA. (Използването им при по-големи токове изисква резистор със значителна мощност, напр. 2—10 W, който е обемист и отделя значителна топлина) Когато  $K_{\text{изгл}} < 200$ , се избира еднозвонна схема, а при  $K_{\text{изгл}} = 200 \div 10\,000$  се препоръчва двузвонна.

Ако е избран еднозвонен RC-филтър и токоизправителят е еднополупериоден, се използва формулата

$$R_1 C_2 = 3000 K_{\text{изгл}}, \quad (2.75)$$

а при двуполупериоден токоизправител се използва изразът

$$R_1 C_2 = 1500 K_{\text{изгл}}, \quad (2.76)$$

като и в двете формули  $R$  е в  $\Omega$ , а  $C$  — в  $\mu\text{F}$ .

Ако е избран двузвонен RC-филтър и токоизправителят е еднополупериоден, се използват формулите

$$R_1 C_2 = R_2 C_3 = 3000 \sqrt{K_{\text{изгл}}}, \quad (2.77)$$

а при двуполупериоден токоизправител се използват изразите

$$R_1 C_2 = R_2 C_3 = 1500 \sqrt{K_{\text{изгл}}}, \quad (2.78)$$

като и тук  $R$  е в  $\Omega$ , а  $C$  — в  $\mu\text{F}$ .

След като е известно произведението  $RC$ , от табл. 2.8 избираме подходяща стандартна стойност за кондензатора, като се взе-

ма под внимание, че  $U_{02ном} = 1,2 E_0$ . По-нататък определяме стойността и мощността на резистора, като при правилен избор на кондензатора мощността на  $R_1$  не бива да надвишава примерно 1—2 W. След това от табл. 2.12 избираме стандартен резистор, като най-употребяваните стандартни мощности са 0,12, 0,25, 0,5, 1 и 2 W.

Въз основа на  $R_1$  и  $I_0$  се намира напрежителният пад върху филтъра:

$$U_R = I_0 R_1, \text{ респ. } U_R = I_0 (R_1 + R_2). \quad (2.79)$$

Оттук за необходимото напрежение, което трябва да има токоизправителят (при номинален товар), получаваме

$$U_0 = E_0 + U_R. \quad (2.80)$$

**Пример 2.11.** Да се изчисли изглаждащ RC-филтър за двуполупериоден токоизправител, ако  $E_0 = 6$  V,  $I_0 = 3$  mA и  $K_{изгл} \geq 5000$ .

1. Избираме двузвучен RC-филтър (фиг. 2.10 б).

2. Определяме произведението

$$R_1 C_2 = R_2 C_3 = 1500 \sqrt{K_{изгл}} = 1500 \sqrt{5000} = 1,1 \cdot 10^5.$$

Избираме стандартни кондензатори  $C_2 = C_3 = 100$   $\mu$ F и  $U_{раб} = 16$  V (вж. табл. 2.8).

3. За стойността на резисторите получаваме

$$R_1 = R_2 = \frac{1,1 \cdot 10^5}{C_2} =$$

$$= \frac{1,1 \cdot 10^5}{100} = 1100 \text{ } \Omega,$$

като мощността на всеки един е

$$P = I_0^2 R_1 = (3 \cdot 10^{-3})^2 \cdot 1100 \approx$$

$$\approx 0,01 \text{ W.}$$

От табл. 2.12 избираме стандартни резистори със стойност 1100  $\Omega$  и мощност 0,25 W.

4. Напрежителният пад върху края на филтъра е

$$U_R = I_0 (R_1 + R_2) = 3 \cdot 10^{-3} (1100 + 1100) = 6,6 \text{ V.}$$

5. Необходимото напрежение, което трябва да има токоизправителят при номинален товар, е

$$U_0 = E_0 + U_R = 6 + 6,6 = 12,6 \text{ V.}$$

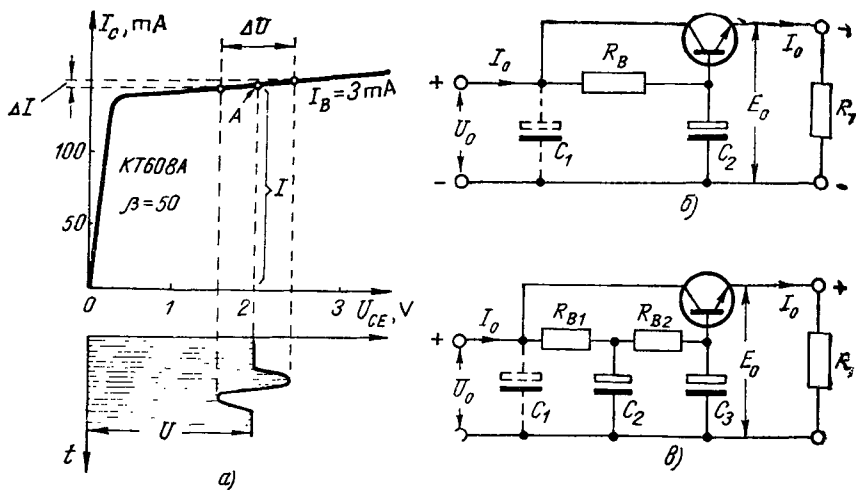
Таблица 2.12

Стандартни стойности на резистори и кондензатори

Клас на точност	Стойност X л, където л=0,1, 1, 10, 100 . . .						
I	10	11	12	13	15	16	
	18	20	22	24	27	30	
	33	36	39	43	47	51	
	56	62	68	75	82	91	
II	10	12	15	18	22	27	
	33	39	47	56	68	84	
III	10	15	22	33	47	68	

## 2.8. ИЗГЛАЖДАЩ ТРАНЗИСТОРЕН ФИЛТЪР

За малогабаритните апаратури дроселът е обемист детайл и затова вместо него често се използва транзистор. Подобно на дросела участъкът емитер—колектор на транзистора (при  $I_B =$



Фиг. 2.11

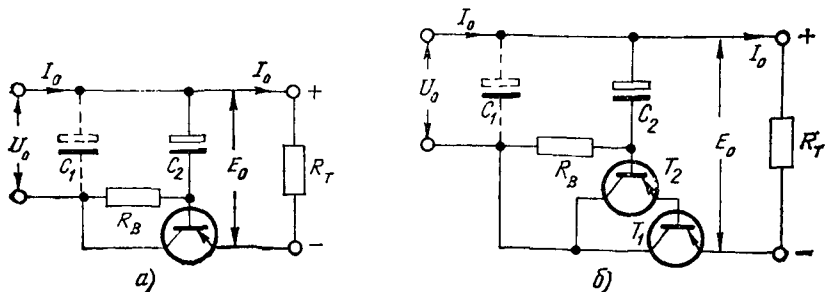
$= \text{const}$ ) има значително съпротивление за променливия ток, а съпротивлението му за постоянен ток е малко. Това е показано с конкретен пример на фиг. 2.11 а, където за постоянната съставна в работната точка А съпротивлението емитер—колектор е  $R =$

$$= \frac{U_{CE}}{I_C} = \frac{2}{0,15} = 13 \Omega, \text{ а за променливата съставна съпротивление-}$$

то е  $R \sim = \frac{\Delta U_{CE}}{\Delta I_C} = \frac{0,9}{0,001} = 900 \Omega$ . От същата фигура се вижда още, че при неизменен базов ток  $I_B = \text{const}$ , колекторното напрежение може да се изменя в големи граници (напр. от 0,5 до 20 V), обаче колекторният ток остава практически един и същ. Следователно, ако на базата се осигури добре изгладено напрежение (фиг. 2.11 б), участъкът колектор—емитер ще притежава качествата на дросел. При това положение каквито са пулсациите на напрежението, подадено на базата, такива ще бъдат и пулсациите на изхода на целия филтър. И понеже базовият ток е  $\beta$ -пъти по-

малък от колекторния, при равни други условия кондензаторът  $C_2$  може да бъде по-малък.

Ако е необходимо филтърът да има по-голям коефициент на изглаждане, това се постига чрез захранване на базата от дву-



Фиг. 2.12

звено  $RC$ -филтър (фиг. 2.11 *а*), като обикновено  $R_{B1}=R_{B2}$  и  $C_2=C_3$ . При  $K_{изгл} < 150$  се препоръчва схемата с еднозвено филтър в базата, а при  $K_{изгл} = 150 \div 10\,000$  се препоръчва схема с двузвено филтър. Схемата на филтъра при използване на PNP транзистор е показана на фиг. 2.12 *а*. Когато е нужно да се изглаждат значителни токове ( $I_0 = 2 \div 3$  А), може да се използва съставен транзистор — схема Дарлингтон (фиг. 2.13 *б*).

При изчислението на транзисторни филтри зададените величини са: изходното напрежение  $E_0$  (при номинален товар), изправеният ток  $I_0$  и необходимият коефициент на изглаждане  $K_{изгл}$ .

Таблица 2.13

Данни за биполярни транзистори

Транзистор	$U_{CE\ max}$ , V	$I_{C\ max}$ , mA (A)	$h_{21E} = \beta$	$P_{C\ max}$ , mW (W)
SFT323	-24	250	85	200
SFT125	-24	500	70	350
SFT131	-24	500	70	550
KT801B	+60	(2)	20—100	(5)
AD301	-30	(3)	20—150	(30)
AD312	-40	(6)	20—80	(45)
2N3055	+100	(15)	20—100	(115)
KT803A	+80	(10)	10—70	(60)

При изчислението трябва да бъдат определени: видът на схемата, видът на транзистора, стойността на  $R_B$ , стойността и работното напрежение на  $C_2$ .

Най-напред се избира напрежението  $U_{CE}$ , т. е. напрежителният пад върху транзистора, като при  $E_0 < 30$  V се препоръчва  $U_{CE} = 3 \div 4$  V, а при  $E_0 = 30 \div 200$  V може да се избере  $U_{CE} = 8 \div 10$  V. При това положение необходимото напрежение на входа на филтъра ще е  $U_0 = E_0 + U_{CE}$ . Избраната от нас стойност за  $U_{CE}$  трябва да отговаря на условието

$$U_{CE} > \frac{p_1 U_0}{60 \div 80}, \quad (2.81)$$

като в противен случай тя се избира по-голяма. В тази формула  $p_1$  е коефициентът на пулсациите на входа на филтъра, изразен в проценти който при разгледаните по-горе токоизправители без филтър е 10 %.

След това се избира транзистор (вж. табл. 2.13 и Л.13), чиито параметри трябва да удовлетворяват неравенствата

$$\left. \begin{aligned} I_{C \max} &\geq (2 \div 3) I_0 \\ P_{C \max} &\geq 1,2 U_{CE} I_0 \end{aligned} \right\}, \quad (2.82)$$

които се отнасят както за еднозвенна, така и за двузвенна схема. При значителна мощност е необходим съответен радиатор. Ако радиаторът е самоделен (от алуминиева ламарина с дебелина 2,5—3 mm), за намиране на площта му може да се използва формула (2.43), като  $S$  е сумарната площ от двете страни.

При еднозвенна схема големината на базовия резистор се определя от израза

$$R_B = \frac{h_{21E} U_{CE}}{I_0}, \quad (2.83)$$

като тук  $h_{21E} = \beta$  е статичният коефициент на усилване по ток на транзистора. При двузвенната схема се използва изразът

$$R_{B1} = R_{B2} = \frac{h_{21E} U_{CE}}{2I_0}. \quad (2.84)$$

При еднозвенна схема капацитетът на кондензатора се намира от формулата

$$C_2 = \frac{3000 K_{изгл}}{m R_B}, \quad (2.85)$$

а при двузвенна схема може да се използва изразът

$$C_2 = C_3 = \frac{3000 \sqrt{K_{изгл}}}{m (R_{B1} + R_{B2})}, \quad (2.86)$$

като  $R$  е в  $\Omega$ , а  $C$  — в  $\mu\text{F}$ . Освен това при еднополупериодна схема  $m=1$ , а при двуполупериодна  $m=2$ .

Номиналното напрежение върху  $C_2$  е

$$U_{C2} = 1,2 E_0. \quad (2.87)$$

Кондензаторът  $C_1$  е начертан с прекъснати линии, понеже той спада към токоизправителя.

**Пример 2.12.** Да се изчисли транзисторен изглаждащ филтър за двуполупериоден токоизправител, ако  $E_0=12\text{ V}$ ,  $I_0=0,4\text{ A}$  и  $K_{\text{изгл}}=100$ . Токоизправителят има коефициент на пулсациите  $p_1=10\%$ .

1. Избираме еднозвенна схема (фиг. 2.12 а).

2. Въз основа на неравенства (2.82) от справочника (вж. табл. 2.13) избираме българския транзистор AD301, който има  $I_{C\text{max}}=3\text{ A}$ ,  $P_{C\text{max}}=30\text{ W}$  (с радиатор) и  $h_{21E}=\beta=50$  (средно значение).

3. Избираме пад върху транзистора  $U_{EC}=3\text{ V}$ . При това положение  $U_0 = E_0 + U_{EC} = 12 + 3 = 15\text{ V}$ . Правим проверка по формула (2.81):

$$3 > \frac{10 \cdot 15}{60} = 2,5,$$

т. е.  $U_{CE}$  е добре избрано. Максималната мощност, разсейвана от транзистора, е  $P_C = U_{EC} I_0 = 3 \cdot 0,4 = 1,2\text{ W}$ , т. е. радиатор не е необходим. (Транзисторите с корпус ТО-3 разсейват без радиатор до  $2\text{ W}$ , вж. Л8, стр 289.)

4. Определяме големината на базовия резистор.

$$R_B = \frac{h_{21E} U_{EC}}{I_0} = \frac{50 \cdot 3}{0,4} = 380\ \Omega.$$

Избираме стандартен резистор (вж. табл. 2.12) със стойност  $390\ \Omega$  и мощност  $0,25\text{ W}$ .

5. Стойността на кондензатора е

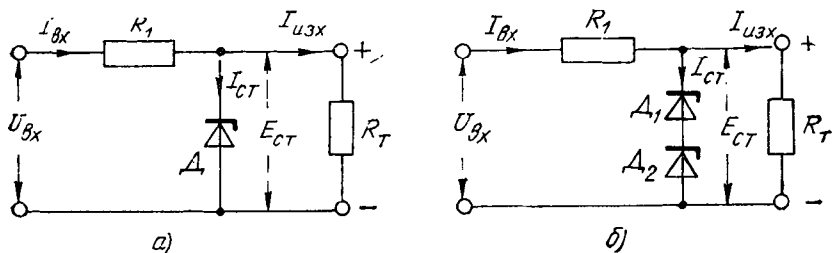
$$C_2 = \frac{300 K_{\text{изгл}}}{m R_B} = \frac{3000 \cdot 100}{2 \cdot 380} = 390\ \mu\text{F}.$$

Избираме стандартен кондензатор (вж. табл. 2.8)  $C_2=470\ \mu\text{F}$  и  $U_{\text{раб}}=16\text{ V}$ .

## 2.9 СТАБИЛИЗАТОР НА НАПРЕЖЕНИЕ С ЦЕНЕРОВ ДИОД

За да работят нормално, голяма част от електронните устройства трябва да се захранват със стабилизирано напрежение, което не трябва да се влияе нито от вариациите на мрежовото напрежение, нито от измененията на тока от консумацията. Това се постига с помощта на стабилизаторите на напрежение, които се включват между токоизправителя и товара. Главно изискване

към тях е да поддържат практически неизменно изходното си напрежение  $E_{ст}$ , когато токът на консумацията варира в определени граници, а също когато имаме вариации на мрежовото напрежение.



Фиг. 2.13

Основен параметър на всеки стабилизатор на напрежение е неговото *изходно съпротивление за променливия ток* (диференциално, динамично съпротивление), което характеризира стабилизатора „откъм изхода“. Това съпротивление е равно на

$$R_{изх} = - \frac{\Delta U_{изх}}{\Delta I_{изх}} = - \frac{\Delta E_{ст}}{\Delta I_{изх}}. \quad (2.88)$$

То показва измененията на изходното напрежение, когато токът на консумацията се изменя с един ампер (при  $U_{вх} = \text{const}$ ). Тук е поставен минус, понеже при увеличаване на  $I_{изх}$  напрежението  $E_{ст}$  намалява. Колкото  $R_{изх}$  е по-малко, толкова стабилизаторът е по-добър. На практика обикновено  $R_{изх} = 10 \div 0,001 \Omega$ , като идеалният стабилизатор има  $R_{изх} = 0$ . Например, ако даден стабилизатор има  $R_{изх} = 5 \Omega$  и изходното му напрежение при липса на консумация е  $E_{ст} = 12 \text{ V}$ , то при ток  $I = 0,5 \text{ A}$  неговото изходно напрежение ще намалее на  $9,5 \text{ V}$ . Ако обаче изходното му съпротивление е  $0,01 \Omega$ , то при същата консумация неговото изходно напрежение ще намалее на  $11,995 \text{ V}$ .

Друг важен параметър е *коэффициентът на стабилизация*, който характеризира стабилизатора „откъм входа“. Този коефициент е равен на

$$K_{ст} = \frac{\Delta U_{вх}}{U_{вх}} : \frac{\Delta U_{изх}}{U_{изх}}. \quad (2.89)$$

Той показва колко пъти относителните изменения (вариации) на входното напрежение биват намалявани от стабилизатора (при



$I_{\text{изх}} = \text{const}$ ). Например, ако при вариации на входното напрежение с 10% на изхода се получат изменения 1%, коефициентът на стабилизация е 10. Колкото коефициентът на стабилизация е по-голям, толкова стабилизаторът е по-добър. При най-простите стабилизатори  $K_{\text{ст}} = 10 \div 30$ , а при специалните той може да достигне няколко хиляди.

Други важни параметри са стабилното напрежение  $E_{\text{ст}}$ , което се получава на изхода на стабилизатора, номиналният ток на консумация  $I_{\text{изх}}$  (или границите, в които той се изменя, напр. от

$I_{\text{изх min}}$  до  $I_{\text{изх max}}$ ), а също най-големите вариации  $\delta = \frac{\Delta U_{\text{вх}}}{U_{\text{вх}}}$  (изме-

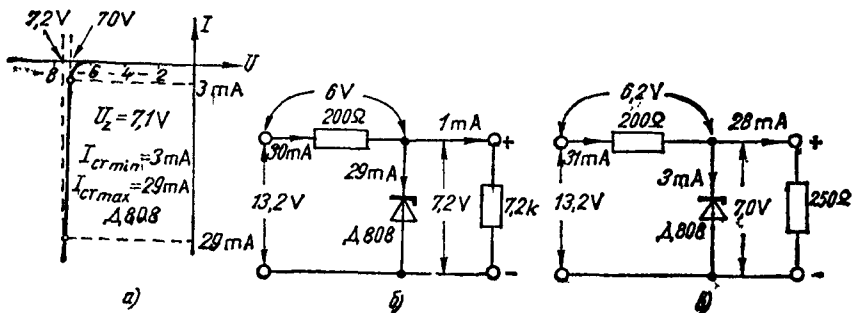
нения в посока на нарастване —  $\delta_{\text{в}}$ , и в посока на намаляване —  $\delta_{\text{н}}$ , на входното напрежение  $U_{\text{вх}}$ ), при което стабилизаторът все още осигурява предвидения коефициент на стабилизация. При стабилизаторите със значителна мощност има значение параметърът „коефициент на полезно действие“ (к. п. д.).

На фиг. 2.13 а е показан стабилизатор с ценеров диод (параметрически стабилизатор). Той се използва за стабилизиране на напрежение, получено от токоизправител. Схемата съдържа един баластен резистор  $R_1$  и един ценеров диод. Тя стабилизира както по отношение на входа (вариации на входното напрежение), така и по отношение на изхода (различен ток на консумация), като с нея се постига  $K_{\text{ст}} = 10 \div 30$  и  $R_{\text{изх}} = 5 \div 20 \Omega$ . Стабилното напрежение, което тя осигурява, е равно на напрежението на стабилизация на употребения диод. И понеже съществуват ценерови диоди с  $U_Z$  от 0,5 до 150 V, то също такива стабилни напрежения могат да се получат с тази схема. На практика обаче тази схема се препоръчва тогава, когато токът на консумация  $I_{\text{изх}}$  не надвишава  $10 \div 12 \text{ mA}$  и когато стабилното напрежение  $E_{\text{ст}}$  е между 5 и 14 V. Това е така, понеже ценеровите диоди, чието напрежение  $U_Z$  е под  $4 \div 5 \text{ V}$  и над  $12 \div 14 \text{ V}$ , имат значително динамично съпротивление (вж. Л8, стр. 96), което би довело и до голямо изходно съпротивление на целия стабилизатор.

В случаите, когато е нужно по-голямо стабилно напрежение (напр. от 14 до 20 V), може да се използват два ценерови диода, свързани последователно (фиг. 2.13 б), като е желателно (но не е задължително) те да бъдат еднотипни. По принцип е възможно последователно включване и на повече от два диода, но трябва да се има пред вид, че това води до съответно увеличаване изходното съпротивление на стабилизатора.

Стабилизиращото действие на тези схеми (фиг. 2.13) се дължи на свойството на ценеревия диод при незначително изменение на

напрежението в краищата му токът през него рязко да нараства (или все едно — при значително изменение на тока през диода напрежението в краищата му да се изменя съвсем малко). Това е показано за конкретен диод на фиг. 2.14 а, където при  $U_Z=7,0\text{V}$



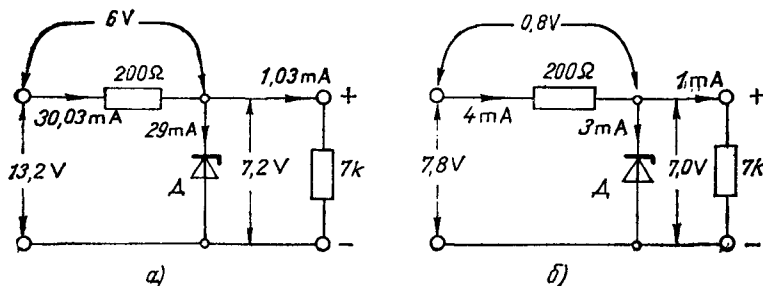
Фиг. 2.14

токът през диода е  $3\text{mA}$ , а при  $U_Z=7,2\text{V}$  токът нараства на  $29\text{mA}$ . Като е използван този диод, на фиг. 2.14 б и в е показано действието на стабилизатора при различен ток на консумация и  $U_{вх} = \text{const}$ . Така например на фиг. 2.14 б са показани напреженията и токовете в стабилизатора при  $R_T=7,2\text{k}\Omega$ , а на фиг. 2.14 в те са дадени при  $R_T=250\Omega$ . Виждаме, че когато консумираният ток е  $I_{изх}=1\text{mA}$ , изходното напрежение е  $U_{изх}=7,2\text{V}$ , а когато  $I_{изх}=28\text{mA}$ , то  $U_{изх}=7,0\text{V}$ , т. е. изходното напрежение съвсем малко се изменя и може да се приеме, че  $E_{ст}=7,1\text{V}$ . По аналогичен начин на фиг. 2.15 е показано действието на стабилизатора при вариации на входното напрежение от  $13,2\text{V}$  на  $7,8\text{V}$ , при което  $E_{ст}$  и  $I_{изх}$  се изменят съвсем слабо. Тук искаме да отбележим, че както в единия (фиг. 2.14 б, в), така и в другия случай (фиг. 2.15 а, б) схемата стабилизира при такива граници на изменение на  $R_T$  и  $U_{вх}$ , при които токът през диода не е по-малък от  $I_{ст\ min}$  и не е по-голям от  $I_{ст\ max}$ .

При изчислението на стабилизатор с ценов диод зададените величини са стабилното напрежение  $E_{ст}$ , номиналният ток на консумация  $I_{изх}$  (или границите, в които той може да се изменя — напр. от  $I_{изх\ min}$  до  $I_{изх\ max}$ ), вариациите на входното напрежение  $\delta_n$  и  $\delta_v$ . (Много често  $\delta_n=0,1$  и  $\delta_v=0,05$ , което съответствува на вариации на мрежовото напрежение от  $200\text{V}$  до  $230\text{V}$ ), а също и к. п. д. При изчислението трябва да бъдат определени видът на ценовия диод, необходимото входно напрежение  $U_{вх}$ , стой-

ността на баластния резистор  $R_1$ , изходното съпротивление  $R_{\text{вых}}$  и коефициентът на стабилизация  $K_{\text{ст}}$ .

От табл. 2.14 избираме ценов диод, като неговото напрежение на стабилизация трябва да бъде равно на зададеното ста-



Фиг. 2 15

билно напрежение, т. е.  $U_Z = E_{\text{ст}}$ . (При схемата от фиг. 2.13 б имаме  $U_{Z1} + U_{Z2} = E_{\text{ст}}$ , като токът през диодите е един и същ.) Ос-

Таблица 2.14

**Данни за ценови диоди**

Диод	$U_Z$ , V	$I_{\text{ст min}}$ , mA	$I_{\text{ст max}}$ , mA	$R_{\text{дин}}$ , $\Omega$
КС133А	3,0—3,7	3	81	65
КС139А	3,5—4,3	3	70	60
КС147А	4,1—5,2	3	58	56
КС156А	5,0—6,3	3	55	46
КС162А	5,8—6,6	3	22	33
КС168А	6,2—7,5	3	45	28
Д808	7,0—8,5	3	33	6
Д809	8,0—9,5	3	29	10
Д810	9,0—10,5	3	26	12
Д811	10—12	3	23	15
Д813	11,5—14	3	20	18
Д814А	7,0—8,5	3	40	6
Д814Б	8,0—9,5	3	36	10
Д814В	9,0—10,5	3	32	12
Д814Г	10—12	3	29	15
Д914Д	11,5—14	3	24	18
КС512А	15—16,3	3	24	18
КС211В	8,9—11	3	33	15
КС211Г	9,3—12,6	3	33	15
КС213Б	12,1—13,9	3	30	25

вен това двата основни параметъра на ценеровия диод  $I_{ст\ min}$  и  $I_{ст\ max}$  трябва да удовлетворяват неравенството

$$(0,8 I_{ст\ max} + I_{изх\ min}) (1 - \delta_n) > (I_{ст\ min} + I_{изх\ max}) (1 + \delta_n). \quad (2.90)$$

В случая, когато от стабилизатора се черпи номинален ток  $I_{изх}$ , който практически не се изменя, в горната формула трябва да се замени  $I_{изх\ max} = I_{изх\ min} = I_{изх}$ .

След това избираме величината

$$n = \frac{U_{вх}}{E_{ст}}, \quad (2.91)$$

която характеризира колко пъти входното напрежение трябва да е по-голямо от изходното. Препоръчва се  $n = 1,4 \div 3$ , като се помни, че при по-големи стойности за  $n$  се получава по-голям коефициент на стабилизация  $K_{ст}$ , но намалява к. п. д. и освен това е необходимо и по-голямо входно напрежение  $U_{вх}$ . След като сме избрали  $n$ , от (2.91) определяме необходимото изправено напрежение  $U_{вх} = n E_{ст}$ .

Стойността на баластния резистор изчисляваме по формулата

$$R_1 = \frac{(\delta_n + \delta_n) U_{вх}}{(0,8 I_{ст\ max} + I_{изх\ min}) - (I_{ст\ min} + I_{изх\ max})}. \quad (2.92)$$

В случая, когато от стабилизатора се черпи практически неизменен ток  $I_{изх}$ , стойността на  $R_1$  може да се намери от израза

$$R_1 = \frac{(n-1) E_{ст}}{0,5(I_{ст\ max} + I_{ст\ min}) + I_{изх}}. \quad (2.93)$$

Мощността, разсейвана от резистора, е

$$P = (U_{вх} - E_{ст})(I_{ст\ max} + I_{изх\ max}). \quad (2.94)$$

Изходното съпротивление на стабилизатора е

$$R_{изх} = R_{дин}, \quad (2.95)$$

т. е. то е равно на динамичното съпротивление на избрания диод (вж. табл. 2.14). (При схемата от фиг. 2.13б изходното съпротивление е  $R_{изх} = R_{дин1} + R_{дин2}$ , т. е. то нараства с увеличение броя на диодите.) Формула (2.95) показва, че при равни други условия за предпочитане са ценерови диоди с по-малко  $R_{дин}$ . Нека добавим, че формула (2.95) се отнася за случая, когато токоизправителят е идеален, т. е. неговото вътрешно съпротивление  $R_{I\ ток}$  е нула. В противен случай  $R_{изх} = R_{дин} + R_{I\ ток}$ .

Коефициентът на стабилизация се дава с формулата

$$K_{ст} = - \frac{E_{ст} R_1}{U_{вх} R_{дин}} = \frac{E_{ст} \left(1 - \frac{1}{n}\right)}{R_{дин} (I_{ст} + I_{изх})} \quad (2.96)$$

**Пример 2.13.** Да се изчисли стабилизатор на напрежение с ценеров диод, ако  $E_{ст} = 9 \text{ V}$ ,  $I_{изх \text{ min}} = 1 \text{ mA}$ ,  $I_{изх \text{ max}} = 10 \text{ mA}$ , като вариациите на входното напрежение са  $\delta_n = 0,1$ ,  $\delta_v = 0,05$ .

1. От табл. 2.14 избираме ценеровия диод Д809, като конкретният екземпляр трябва да има  $U_Z = 9,0 \text{ V}$ . Проверката по формула (2.90) показва следното:

$$(0,8 I_{ст \text{ max}} + I_{изх \text{ min}}^-) (1 - \delta_n) = (0,8 \cdot 29 + 1) (1 - 0,1) = 22,$$

$$(I_{ст \text{ min}} + I_{изх \text{ max}}) (1 + \delta_v) = (3 + 10) (1 + 0,05) = 13,5.$$

Понеже  $22 > 13,5$ , избраният ценеров диод е подходящ.

2. Избираме  $n = 1,5$ . Тогава за необходимото входно напрежение получавам

$$U_{вх} = n E_{ст} = 1,5 \cdot 9 = 13,5 \text{ V}.$$

3. Определяме стойността на баластния резистор:

$$R_1 = \frac{(\delta_v + \delta_n) U_{вх}}{(0,8 I_{ст \text{ max}} + I_{изх \text{ min}}) - (I_{ст \text{ min}} + I_{изх \text{ max}})} =$$

$$= \frac{(0,1 + 0,05) 13,5}{(0,8 \cdot 29 + 1) \cdot 10^{-3} - (3 + 10) \cdot 10^{-3}} = 182 \ \Omega.$$

Мощността, разсейвана от този резистор, е

$$P = (U_{вх} - E_{ст}) (I_{ст \text{ max}} + I_{изх \text{ max}}) = (13,5 - 9) (29 + 10) \cdot 10^{-3} = 0,175 \text{ W}.$$

Избираме стандартен резистор (вж. табл. 2.12) със стойност  $180 \ \Omega$  и мощност  $0,5 \text{ W}$ . (Мощността на резисторите се избира винаги с известен запас.)

4. Изходното съпротивление за променлив ток на стабилизатора е

$$R_{изх} = R_{дин} = 10 \ \Omega.$$

5. Коефициентът на стабилизация има стойност

$$K_{ст} = \frac{E_{ст} R_1}{U_{вх} R_{изх}} = \frac{9 \cdot 180}{13,5 \cdot 10} = 12.$$

**Пример 2.14.** Да се изчисли стабилизатор на напрежение с ценеров диод за  $E_{ст} = 15 \text{ V}$ ,  $I_{изх} = 2 \text{ mA}$  и вариации на входното напрежение  $\delta_n = 0,1$  и  $\delta_v = 0,05$ .

1. Избираме схемата от фиг. 2.13 б. От табл. 2.14 избираме ценерови диоди Д814А, като конкретните екземпляри трябва да имат  $U_Z = 7,5 \text{ V}$ . Проверката по формула (2.90) показва следното:

$$(0,8 I_{ст \text{ max}} + I_{изх}) (1 - \delta_n) = (0,8 \cdot 40 + 1) (1 - 0,1) = 30,$$

$$(I_{ст \text{ min}} + I_{изх}) (1 + \delta_v) = (3 + 1) (1 + 0,05) = 4,2.$$

Понеже  $30 > 4,2$ , диодите са подходящи

2. Избираме  $n=1,5$ . Тогава за необходимото входно напрежение получаваме

$$U_{вх} = nE_{ст} = 1,5 \cdot 15 = 22,5 \text{ V}$$

3. Определяме стойността на баластния резистор:

$$R_1 = \frac{(n-1)E_{ст}}{0,5(I_{ст\ max} + I_{ст\ min}) + I_{изх}} = \frac{(1,5-1)15}{0,5(40+3) \cdot 10^{-3} + 5 \cdot 10^{-3}} = 280 \ \Omega.$$

Мощността, разсейвана от резистора, е

$$P = (U_{вх} - E_{ст})(I_{ст\ max} + I_{изх}) = (22,5 - 15)(40 + 1) \cdot 10^{-3} = 0,32 \text{ W}.$$

Избираме стандартен резистор (вж. табл. 2.12) със стойност  $270 \ \Omega$  и мощност  $0,5 \text{ W}$ .

4. Изходното съпротивление за променлив ток на стабилизатора е

$$R_{изх} = R_{дин1} + R_{дин2} = 6 + 6 = 12 \ \Omega.$$

5. Коэффициентът на стабилизация е

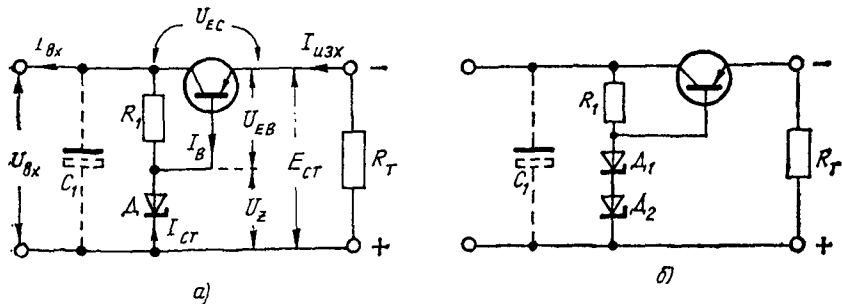
$$K_{ст} = \frac{E_{ст} R_1}{U_{вх} R_{изх}} = \frac{15 \cdot 280}{22,5 \cdot 12} = 15.$$

## 2.10. СТАБИЛИЗАТОР НА НАПРЕЖЕНИЕ С ТРАНЗИСТОР

На фиг. 2.16 а е показан стабилизатор на напрежение с един транзистор и ценеров диод (параметричен стабилизатор с последователно свързан регулируем транзистор). Схемата стабилизира както по отношение на входа (вариации на входното напрежение), така и по отношение на изхода (различен ток на консумация), като с нея може да се постигне  $K_{ст} = 5-20$  и  $R_{изх} = 0,5-2 \ \Omega$ . Стабилното напрежение, което тя осигурява, е фиксирано и е малко по-ниско от това на употребения ценеров диод. (При германиев транзистор  $E_{ст}$  е с около  $0,2-0,3 \text{ V}$  по-малко от  $U_Z$ , а при силициев  $E_{ст}$  е с около  $0,5-0,6 \text{ V}$  по-малко от  $U_Z$ .) И понеже съществуват ценерови диоди с  $U_Z$  от  $0,5$  до  $150 \text{ V}$ , то с тази схема могат да се получат стабилни напрежения примерно от  $0,8-1 \text{ V}$  до около  $150 \text{ V}$  при ток на консумация примерно от  $0,3-0,5 \text{ A}$ . Но поради причини, които бяха дадени в т. 2.9, тази схема (фиг. 2.16 а), се препоръчва тогава, когато  $E_{ст}$  е примерно от  $5$  до  $14 \text{ V}$  и токът на консумация не надвишава  $0,3-0,5 \text{ A}$ . В случаите, когато е нужно по-голямо стабилно напрежение (напр.  $14-24 \text{ V}$ ), могат да се използват два диода, свързани последователно (фиг. 2.16 б), като е желателно те да са еднотипни. Обаче трябва да се помни, че в този случай изходното съпро-

твление на стабилизатора нараства (вж. формула 2.95), защото  $R_{\text{дин}} = R_{\text{дин}1} + R_{\text{дин}2}$ .

Стабилизиращото действие на тази схема (фиг. 2,16 а) се обуславя от свойствата на ценовския диод (те бяха изяснени по-



Фиг. 2.16

горе, вж. фиг. 2.13 а) и свойствата на транзистора и може да се резюмира така:

а) Ако  $I_B = \text{const}$ , при значителни изменения на напрежението емитер-колектор (фиг. 2.11 а) колекторният (или емитерният) ток практически не се променя.

б) При намаляване преднапрежението  $U_{EB}$  на транзистора съпротивлението му емитер—колектор  $R_{EC}$  нараства (запушване), а при увеличаване на  $U_{EB}$  съпротивлението емитер—колектор намалява (отпушване). Например от фиг. 2.17 а се вижда, че при  $U_{EB} = 0,2 \text{ V}$  колекторният ток на българския мощен транзистор AD301 е  $I_C = 0,1 \text{ A}$  и съпротивлението емитер—колектор има стойност  $R_{EC} = \frac{U_{EC}}{I_C} = \frac{3}{0,1} = 30 \Omega$ , а при  $U_{EB} = 0,5 \text{ V}$  колекторният ток е  $I_C = 1,25 \text{ A}$  и  $R_{EC} = 2,4 \Omega$ .

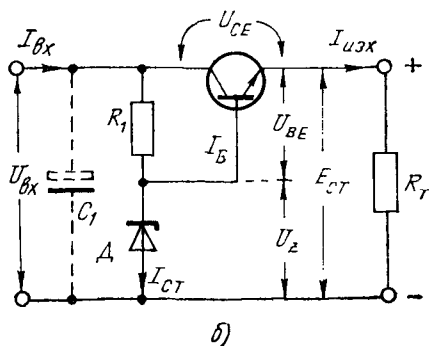
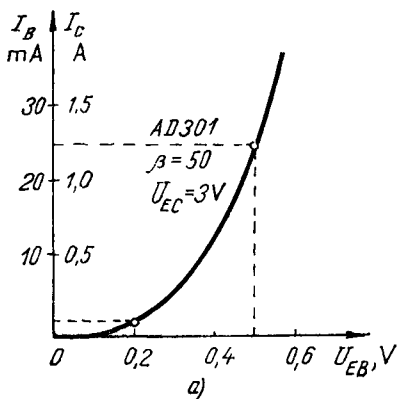
Въз основа на горното стабилизаторните свойства на схемата (фиг. 2.16 а) при определени вариации на входното напрежение (и  $R_T = \text{const}$ ) се обясняват накратко по следния начин: измененията на  $U_{вх}$  пораждат изменения на тока  $I_{CT}$  през ценовския диод и изменения на напрежението  $U_{EC}$ , обаче напреженията  $U_Z$ , респективно  $U_{EB}$  и  $E_{CT}$ , а също и токът  $I_{изх}$  почти не се променят. Нека напомним, че токът  $I_{изх}$  би се изменил само ако се измени  $I_B$ , тъй като  $I_{изх} = I_E = (\beta + 1) I_B$ .

Когато товарът  $R_T$  (консумираният ток  $I_{изх}$ ) се изменя в определени граници (и  $U_{вх} = \text{const}$ ), стабилизаторните свойства на схемата се обясняват накратко по следния начин. При намаляване

на товара възниква тенденция за нарастване на  $I_{\text{взх}}$  и намаляване на  $E_{\text{ст}}$ . Но понеже

$$E_{\text{ст}} + U_{\text{EB}} = U_{\text{Z}} \approx \text{const}, \quad (2.97)$$

намаляването на  $E_{\text{ст}}$  води автоматично до увеличаване на  $U_{\text{EB}}$ , т. е. до по-голямо отпушване на транзистора, с което  $U_{\text{EC}}$  нама-



Фиг. 2.17

лява, и понеже  $U_{\text{вх}} = \text{const}$ , се компенсира възникналата тенденция за намаляване на  $E_{\text{ст}}$ . Ако пък товарът нарасне, възниква тенденция за намаляване на  $I_{\text{взх}}$  и нарастване на  $E_{\text{ст}}$ . Но понеже е в сила равенство (2.97), увеличаването на  $E_{\text{ст}}$  автоматично води до намаляването на  $U_{\text{EB}}$ , т. е. до по-голямо запушване на транзистора, с което  $U_{\text{EC}}$  нараства. И понеже  $U_{\text{вх}} = \text{const}$ , така се компенсира възникналата тенденция за увеличаване на  $E_{\text{ст}}$ . Следователно тук транзисторът играе роля на *регулируемо съпротивление*, свързани последователно с товара, като стойността на това съпротивление се изменя в зависимост от измененията на изходното напрежение. Границите, в които схемата стабилизира, се обуславят от това, токът  $I_{\text{ст}}$  през диода да не намалява под  $I_{\text{ст min}}$  и да не нараства над  $I_{\text{ст max}}$ , като напрежението  $U_{\text{EC}}$  не може да намалява под  $U_{\text{EC sat}}$  и не бива да надвишава  $U_{\text{EC max}}$ . На фиг. 2.17 б е показана същата схема при употреба на NPN транзистор. Напомняме, че редът на индексите (напр.  $U_{\text{BE}}$ ,  $U_{\text{CE}}$ ) съответствува на положителната посока на тока.

При изчислението на стабилизатор с един транзистор и ценов диод (фиг. 2.16 а) зададените величини са стабилното напрежение  $E_{\text{ст}}$ , номиналният ток на консумация  $I_{\text{нзх}}$  (или граници, в



които той може да се изменя — напр. от  $I_{\text{изх min}}$  до  $I_{\text{изх max}}$ , вариациите на входното напрежение  $\delta_n$  и  $\delta_v$ . При изчислението трябва да бъдат определени: видът на ценеровия диод и на транзистора, необходимото входно напрежение  $U_{\text{вх}}$  и входен ток  $I_{\text{вх}}$ , стойността на баластния резистор  $R_1$ , изходното съпротивление  $R_{\text{изх}}$  и коефициентът на стабилизация  $K_{\text{ст}}$ . При изчислението се предполага, че напрежението на токоизправителя  $U_{\text{вх}}$  има минимални пулсации — напр.  $\rho_1=3-5\%$ . В противен случай паралелно на  $R_1$  се включва кондензатор с достатъчно голям капацитет.

Първо избираме транзистор (вж. Л 13 и табл. 2.13), чиито параметри трябва да удовлетворяват неравенствата

$$\begin{aligned} I_{\text{C max}} &\geq (3 \div 5) I_{\text{изх max}}; \\ P_{\text{C max}} &\geq 1,2 U_{\text{EC}} I_{\text{изх max}}; \\ U_{\text{EC max}} &\geq 1,2 (E_{\text{ст}} + U_{\text{EC}}), \end{aligned} \quad (2.98)$$

като при средномощни транзистори се препоръчва  $U_{\text{EC}}=2 \div 4$  V, а при мощни  $U_{\text{EC}}=3 \div 10$  V. Изборът на по-голяма стойност за  $U_{\text{EC}}$  води до по-голям коефициент на стабилизация, но едновременно с това изисква по-голямо  $U_{\text{вх}}$ , увеличава мощността, разсейвана от транзистора, и намалява КПД на стабилизатора.

От табл. 2.14 избираме ценеров диод, като напрежението му  $U_Z$  трябва да е с  $0,2 \div 0,3$  V (при германиев транзистор) и с  $0,5 \div 0,6$  V (при силициев транзистор) по-голямо от  $E_{\text{ст}}$ . Освен това неговите параметри  $I_{\text{ст max}}$  и  $I_{\text{ст min}}$  трябва да удовлетворяват неравенството

$$I_{\text{ст max}} > 1,3 \left[ \frac{1 + \delta_n}{1 - \delta_n} I_{\text{ст min}} + \frac{1}{\beta} (I_{\text{изх max}} - I_{\text{изх min}}) \right], \quad (2.99)$$

където  $\beta = h_{21E}$  е статичният коефициент на усилване на транзистора. (В тази и следващите формули, ако изходният ток е практически неизменен, то  $I_{\text{изх max}} = I_{\text{изх ном}}$  и  $I_{\text{изх min}} = 0$ .)

След това определяме необходимото изправено напрежение

$$U_{\text{вх}} = \frac{1}{1 - \delta_n} (E_{\text{ст}} + U_{\text{EC}}) \quad (2.100)$$

и тока, който трябва да осигури токоизправителят:

$$I_{\text{вх}} = I_{\text{изх max}} + I_{\text{ст max}} \quad (2.101)$$

Стойността на баластния резистор изчисляваме по формулата

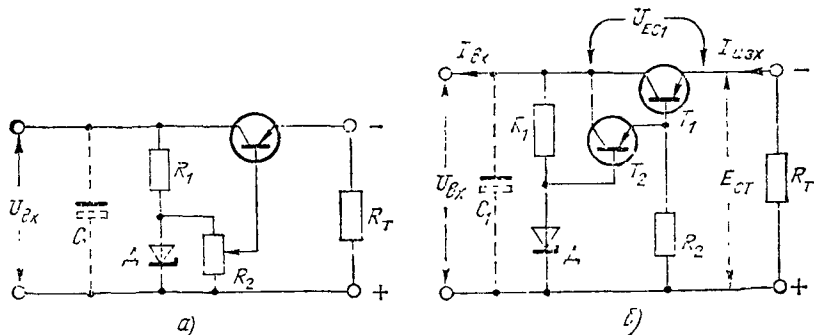
$$R_1 \approx \frac{U_{\text{вх}} - E_{\text{ст}}}{I_{\text{ст max}} - I_{\text{ст min}} + \frac{I_{\text{изх max}}}{\beta}} \quad (2.102)$$

Мощността, разсейвана от този резистор, е

$$P = (U_{вх} - E_{ст}) \left( I_{ст\ max} + \frac{I_{изх\ max}}{\beta} \right), \quad (2.103)$$

като токът и в двете формули е в А.

Изходното съпротивление на стабилизатора се намира по формулата



Фиг. 2.18

$$R_{изх} = R_{вх\ тр} + \frac{R_{дин}}{\beta} = \frac{0,026}{I_{изх}} + \frac{R_{дин}}{\beta}, \quad (2.104)$$

където  $R_{вх\ тр}$  е динамичното входно съпротивление на транзистора, а  $R_{дин}$  е динамичното съпротивление на ценовия диод. (При променлива консумация тук вместо  $I_{изх}$  може да се замести  $0,5 (I_{изх\ max} + I_{изх\ min})$ .) Формула 2.104 е в сила при идеален токоизправител, т. е. когато  $R_{иток} = 0$ . В противен случай към  $R_{изх}$  трябва да се добави  $R_{иток}$ .

Коефициентът на стабилизация може да се определи от изрази

$$K_{ст} = \frac{E_{ст} R_1}{U_{вх} R_{дин}}. \quad (2.105)$$

На фиг. 2.18 а е показана схема на *регулируем стабилизатор*, където с помощта на потенциометъра  $R_2$  изходното стабилно напрежение може да се регулира плавно в границите от 0 до около  $U_Z$ . Изчислението на един такъв стабилизатор става по изложената по-горе методика, като се приема, че плъзгачът на потенциометъра  $R_2$  се намира в горно положение. Препоръчва

се  $R_2$  да има стойност  $4 \div 5 \text{ k}\Omega$ , като стойността на  $R_1$  може да бъде определена по формулата

$$R_1 = \frac{U_{вх} - U_Z}{I_{ст} + \frac{U_Z}{R_2} + \frac{I_{изх}}{\beta}}, \quad (2.106)$$

а мощността, разсейвана от този резистор, е

$$P = (U_{вх} - E_{ст}) \left( I_{ст} + \frac{U_Z}{R_2} + \frac{I_{изх}}{\beta} \right). \quad (2.107)$$

**Пример 2.15.** Да се изчисли стабилизатор на напрежение с един транзистор и диод, ако  $E_{ст} = 12 \text{ V}$ ,  $I_{изх \text{ min}} = 20 \text{ mA}$ ,  $I_{изх \text{ max}} = 300 \text{ mA}$ , а вариациите са  $\varepsilon_B = 0,05$  и  $\varepsilon_{\beta} = 0,1$ .

1. Избираме схемата от фиг. 2.16 а. Въз основа на неравенства (2.98) от справочниците (вж. т. 13 и табл. 2.13) избираме германиев транзистор AD 301, който има  $\beta = 20$  (с цел да се осигури запас избира се най-малката стойност за  $\beta$ , посочена в справочниците),  $I_{C \text{ max}} = 3 \text{ A}$ ,  $P_{C \text{ max}} = 30 \text{ W}$  (с радиатор) и  $U_{EC \text{ max}} = 30 \text{ V}$ . Избираме  $U_{EC} = 4 \text{ V}$  и тогава неравенства (2.98) ще имат вида:

$$3 > (3 \div 5) 0,3 = 4 \cdot 0,3 = 1,2;$$

$$30 > 1,2 \cdot 4 \cdot 0,3 = 1,44;$$

$$30 > 1,2(12 + 4) = 1,2 \cdot 16 = 18,4,$$

т. е. транзисторът е избран добре

2. Избираме диод Д814Д (вж. табл. 2.14), като конкретният екземпляр трябва да има  $U_Z = 12,3 \text{ V}$  и освен това  $I_{ст \text{ min}} = 3 \text{ mA}$ ,  $I_{ст \text{ max}} = 24 \text{ mA}$ ,  $R_{дин} = 18 \Omega$ . Правим проверка по формула (2.99) и получаваме

$$|24| > 1,3 \left[ \frac{1 + 0,05}{1 - 0,1} \cdot 3 + \frac{1}{20} (300 - 20) \right] = 1,3(3,5 + 14) = 22,$$

което показва, че диодът е избран добре.

3. Определяме необходимото изправено напрежение на входа

$$U_{вх} = \frac{1}{1 - \varepsilon_B} (E_{ст} + E_{EC}) = \frac{1}{1 - 0,1} (12 + 4) = 17,8 \text{ V}.$$

4. Големината на тока, който трябва да осигурява токоизправителят, е

$$I_{вх} = I_{изх \text{ max}} + I_{ст \text{ max}} = 300 + 24 = 324 \text{ mA}.$$

5. Стойността на баластния резистор е

$$R_1 = \frac{U_{вх} - E_{ст}}{I_{ст \text{ max}} - I_{ст \text{ min}} + \frac{I_{изх \text{ max}}}{\beta}} = \frac{17,8 - 12}{0,024 - 0,003 - \frac{0,3}{20}} = 160 \Omega.$$

Мощността, разсейвана от баластния резистор, е

$$P = (U_{вх} - E_{ст}) \left( I_{ст \text{ max}} + \frac{I_{изх \text{ max}}}{\beta} \right) = (17,8 - 12) \left( 0,024 + \frac{0,3}{20} \right) = 0,23 \text{ W}.$$

Избираме стандартен резистор (вж. табл. 2.12) със стойност  $220 \Omega$  и мощност  $0,5 \text{ W}$ .

6. Изходното съпротивление на стабилизатора е

$$R_{\text{изх}} = \frac{0,026}{I_{\text{изх}}} + \frac{R_{\text{дин}}}{20} = \frac{0,026}{0,16} + \frac{18}{20} = 0,17 + 0,9 = 1,07 \Omega.$$

7. Коефициентът на стабилизация има стойност

$$K_{\text{ст}} = \frac{E_{\text{ст}} \cdot R_1}{U_{\text{вх}} \cdot R_{\text{дин}}} = \frac{12 \cdot 160}{17,8 \cdot 18} \approx 6.$$

## 2.11. СТАБИЛИЗАТОР НА НАПРЕЖЕНИЕ СЪС СЪСТАВЕН ТРАНЗИСТОР

Когато стабилизаторът трябва да осигури по-голям ток, препоръчва се схемата със съставен транзистор, показана на фиг. 2.18 б. Тази схема е аналогична на разгледаната по-горе, ако се приеме, че транзисторът е един с резултатен коефициент  $\beta = \beta_1 \beta_2 = h_{\text{дл}E1} \times h_{\text{дл}E2}$ . Обикновено  $I_1$  е мощен, а  $T_2$  — маломощен транзистор. Резисторът  $R_2$  (нарича се още токоотвеждащ резистор) служи да увеличи колекторния ток на  $T_2$ , понеже при твърде малък колекторен ток (напр. под  $0,1$ — $0,5 \text{ mA}$ ) коефициентът  $\beta_2$  силно намалява. Като се има пред вид, че коефициентът на усилване на мощните транзистори по принцип не е много голям (напр.  $5 \div 50$ ), то при употребата на  $R_2$  резултатният коефициент на усилване  $\beta$  може да има стойност примерно  $200 \div 3000$ . Тази схема (фиг. 2.18 б) се препоръчва тогава, когато  $E_{\text{ст}} = 5 \div 14 \text{ V}$  (а при употреба на два ценови диода — до  $24 \text{ V}$ ) и когато  $I_{\text{изх}} = 0,5$ — $1 \text{ A}$ . Схемата стабилизира както по отношение на помени в товара, така и при вариации на входното напрежение. С нея може да се получат  $R_{\text{изх}} = 0,02 \div 1 \Omega$  и  $K_{\text{ст}} = 10 \div 20$ .

При изчислението на стабилизатор с един съставен транзистор и ценови диод (фиг. 2.18 б) зададените величини са: стабилното напрежение  $E_{\text{ст}}$ , номиналният ток на консумация  $I_{\text{изх}}$  (или граници, в които той може да се изменя — напр. от  $I_{\text{изх. min}}$  до  $I_{\text{изх. max}}$ ) и вариациите на входното напрежение ( $\delta_{\text{н}}$  и  $\delta_{\text{в}}$ ). При изчислението трябва да бъдат определени: видът на транзисторите и ценовия диод, необходимото входно напрежение  $U_{\text{вх}}$  и входен ток  $I_{\text{вх}}$ , стойността на  $R_1$  и  $R_2$ , изходното съпротивление  $R_{\text{изх}}$  и коефициент на стабилизация  $K_{\text{ст}}$ . При изчисляването се предполага, че напрежението на токоизправителя  $U_{\text{вх}}$  има малки пулсации — напр.  $p_1 = 3 \div 5 \%$ , в противен случай паралелно на  $K_{\text{т}}$  се включва кондензатор с достатъчно голям капацитет.

Първо избираме мощен транзистор  $T_1$  (вж. Л13 и табл. 2.13), чийто параметри да удовлетворяват условията:

$$I_{C\max 1} \geq (3 \div 5) I_{\text{изх макс}}; \quad (2.108)$$

$$P_{C\max 1} \geq 1,2 U_{EC1} I_{\text{изх макс}};$$

$$U_{EC\max} \geq 1,2 (E_{CT} + U_{EC1}),$$

като за стойността на  $U_{EC1}$  вж. текста след формула (2.98).

След това избираме маломощен (или средномощен) транзистор  $T_2$ , чийто параметри да удовлетворяват неравенствата:

$$I_{C\max 2} \geq \frac{1}{\beta_1} (3 \div 5) I_{\text{изх макс}};$$

$$P_{C\max 2} \geq \frac{1,2}{\beta_2} U_{EC1} I_{\text{изх макс}}; \quad (2.109)$$

$$U_{EC\max 2} \geq 1,2 (E_{CT} + U_{EC1}).$$

От справочниците (вж. табл. 2.14) избираме ценов диод, като напрежението му  $U_L$  трябва да е с  $0,4 \div 0,6$  V при германиеви транзистори и с  $1,0 \div 1,2$  V — при силициеви по-голямо от  $E_{CT}$ . Освен това неговите параметри  $I_{CT\max}$  и  $I_{CT\min}$  трябва да удовлетворяват неравенството (2.99), в което  $\beta = \beta_1 \beta_2$ . (В тази и в следващите формули, ако изходният ток е практически неизменен,  $I_{\text{изх макс}} = I_{\text{изх ном}}$  и  $I_{\text{изх мин}} = 0$ .)

След това по формули (2.100) и (2.101) определяме необходимото напрежение и ток на входа на стабилизатора, като  $U_{EC} = U_{EC1}$ .

Стойността и мощността на резистора  $R_1$  изчисляваме по формули (2.102) и (2.103), където  $\beta = \beta_1 \beta_2$ .

Стойността на  $R_2$  се изчислява въз основа на формулата

$$R_2 = \frac{E_{CT}}{I_{R_2}}, \quad (2.110)$$

като, ако  $T_2$  е маломощен, се препоръчва  $I_{R_2} = 1 \div 2$  mA, а ако е средномощен,  $I_{R_2} = 8 \div 10$  mA.

Изходното съпротивление на стабилизатора се намира от израза

$$R_{\text{изх}} = \frac{0,026}{\beta_1 I_{\text{изх}}} + \frac{R_{\text{дин}}}{\beta_1 \beta_2}, \quad (2.111)$$

а коефициентът на стабилизация може да бъде определен от формула (2.105). Формула (2.111) е в сила при идеален токоизправител, т. е. ако  $R_{\text{иток}} = 0$ . В противен случай към  $R_{\text{изх}}$  трябва да се добави  $\frac{R_{\text{иток}}}{\beta_1}$ . Оттук следва важният извод, че реалното

изходно съпротивление на стабилизатора зависи в голяма степен от вътрешното съпротивление на използвания токоизправител.

**Пример 2.16.** Да се изчисли стабилизатор на напрежение със съставен транзистор и ценерон диод, ако:  $E_{ст} = 15 \text{ V}$ ,  $I_{изх \text{ min}} = 0,1 \text{ A}$ ,  $I_{изх \text{ max}} = 1 \text{ A}$ ,  $\delta_n = 0,05$ ,  $\delta_n = 0,1$ .

1. Избираме схемата на фиг. 2.18 б. Въз основа на неравенства (2.108) от справочниците (вж. Л 13 и табл. 2.13) избираме германиев транзистор AD 312, който има  $\beta_1 = 30$ ,  $I_{ст \text{ max}1} = 6 \text{ A}$ ,  $P_{ст \text{ max}1} = 45 \text{ W}$  (с радиатор) и  $U_{EC \text{ max}1} = 40 \text{ V}$ . Избираме  $U_{EC1} = 5 \text{ V}$  и тогава неравенства (2.108) ще имат вида

$$6 > (3 \div 5) \cdot 1 = 4 \cdot 1 = 4;$$

$$45 > 1,2 \cdot 5 \cdot 1 = 6;$$

$$40 > 1,2(15 + 5) = 1,2 \cdot 20 = 24,$$

т. е. транзисторът  $T_1$  е избран добре.

2. Въз основа на неравенства (2.109) от справочниците избираме  $T_2$  да бъде силициевият PNP транзистор 2Т6821, който има  $\beta_2 = 20$ ,  $I_{ст \text{ max}2} = 500 \text{ mA}$ ,  $P_{ст \text{ max}2} = 0,6 \text{ W}$  и  $U_{EC \text{ max}2} = 60 \text{ V}$ . Тогава неравенствата ще имат вида

$$0,5 \geq \frac{1}{30} (3 \div 5) \cdot 1 = \frac{4 \cdot 1}{30} = 0,14,$$

$$0,6 \geq \frac{1,2}{20} \cdot 5 \cdot 1 = 0,3;$$

$$60 \geq 1,2(15 + 5) = 24,$$

т. е. транзисторът  $T_2$  е подбран добре.

3. Избираме ценерон диод КС512А (вж. табл. 2.14), като конкретният екземпляр трябва да има  $U_Z = 15,8 \text{ V}$  и освен това  $I_{ст \text{ min}} = 3 \text{ mA}$ ,  $I_{ст \text{ max}} = 24 \text{ mA}$ ,  $R_{дин} = 18 \Omega$ . Правим проверка по формула (2.99):

$$24 > 1,3 \left[ \frac{1+0,05}{1-0,1} \cdot 3 + \frac{1}{30 \cdot 20} (1000 - 100) \right] = 1,3 (3,5 \div 1,5) = 6$$

което показва, че ценеровият диод е избран добре.

4. Определяме необходимото изправено напрежение на входа:

$$U_{вх} = \frac{1}{1-\delta_n} (E_{ст} + U_{EC}) = \frac{1}{1-0,1} (15 + 5) = 23 \text{ V}.$$

5. Големината на тока, който трябва да осигурява токоизправителят, е  $I_{вх} = I_{изх \text{ max}} + I_{ст \text{ max}} = 1000 + 24 = 1024 \text{ mA}$ .

6. Стойността на баластния резистор е

$$R_1 = \frac{U_{вх} - E_{ст}}{I_{ст \text{ max}} - I_{ст \text{ min}} + \frac{I_{изх \text{ max}}}{\beta_1 \beta_2}} = \frac{23 - 15}{0,024 - 0,003 + \frac{1}{30 \cdot 20}} = 360 \Omega,$$

а мощността, разсейвана от него, е

$$P = (U_{вх} - E_{ст}) \left( I_{ст \max} + \frac{I_{изх \max}}{\beta_1 \beta_2} \right) = 0,21 \text{ W.}$$

Избираме стандартен резистор (вж. табл. 2.12) със стойност 240  $\Omega$  и мощност 0,50 W.

7. Избираме  $I_{R_2} = 2 \text{ mA}$  и за големината на токоотвеждащия резистор получаваме

$$R_2 = \frac{E_{ст}}{I_{R_2}} = \frac{15}{2 \cdot 10^{-3}} = 7,5 \text{ k}\Omega,$$

като мощността, разсейвана от него, е

$$P = E_{ст} I_{R_2} = 15 \cdot 2 \cdot 10^{-3} = 0,03 \text{ W.}$$

Избираме стандартен резистор (вж. табл. 2.12) със стойност 7,5  $\text{k}\Omega$  и 0,25 W.

8. Изходното съпротивление на стабилизатора е

$$R_{изх} = \frac{0,026}{\beta_1 I_{изх}} + \frac{R_{днн}}{\beta_1 \beta_2} = \frac{0,026}{30 \cdot 0,55} + \frac{18}{30 \cdot 20} = 0,03 \Omega.$$

9. Коефициентът на стабилизация има стойност

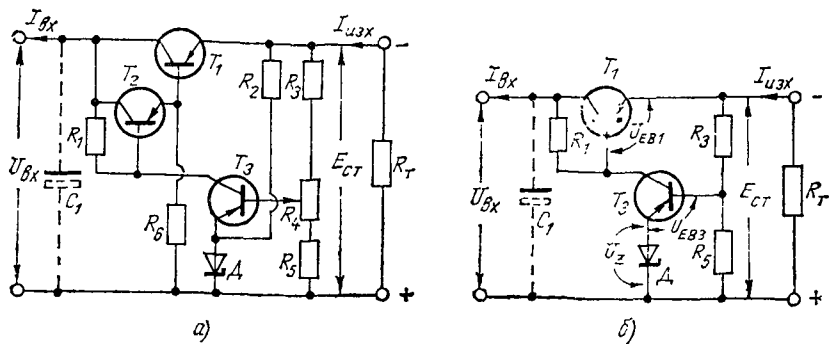
$$K_{ст} = \frac{E_{ст} R_1}{U_{вх} R_{днн}} = \frac{15 \cdot 250}{23 \cdot 18} = 9.$$

## 2.12. СТАБИЛИЗАТОР НА НАПРЕЖЕНИЕ С ПОСТОЯННОТОКОВ УСИЛВАТЕЛ ВЪВ ВЕРИГАТА НА ОБРАТНАТА ВРЪЗКА

На фиг. 2.19 а е показан стабилизатор на напрежение с усилвател във веригата на обратната връзка, като регулируемият транзистор е съставен. Схемата стабилизира както по отношение на входа (вариации на входното напрежение), така и по отношение на изхода (различен ток на консумация), като с нея може да се постигне  $K_{ст} = 10 \div 50$  и  $R_{изх} = 0,01 \div 0,1 \Omega$ . Стабилното напрежение, ксето схемата осигурява, е по-голямо от това на употребения *ценеров диод* и освен това може да се регулира в определени граници чрез потенциометъра  $R_4$ . Тази схема се препоръчва тогава, когато  $E_{ст}$  е примерно  $12 \div 25 \text{ V}$ , а токът на консумация не надвишава  $0,5 \div 1 \text{ A}$ .

За да обясним стабилизационните явления, нека разгледаме фиг. 2.19 б, където същата схема е дадена в опростен вид. При вариации на входното напрежение се получават изменения на  $U_{ЕС1}$  и  $U_{ЕС2}$ , обаче  $U_Z$ ,  $U_{R_6}$ ,  $U_{EB2}$ ,  $U_{C3}$ ,  $U_{R3}$ ,  $U_{EB1}$  и  $I_{изх}$  почти не се променят.

Когато товарът  $R_T$  (консумираният ток  $I_{нзх}$ ) се изменя в определени граници (и  $U_{вх} = \text{const}$ ), схемата (фиг. 2.19 б) стабилизира по следния начин. При намаляване съпротивлението на товара възниква тенденция за нарастване на  $I_{нзх}$  и намаляване на  $E_{ст}$ .



Фиг. 2.19

Но за управляващата верига на  $T_3$  можем да напишем  $U_Z + U_{EB_3} = U_{R_5}$ . И понеже  $U_Z = \text{const}$ , то всяко намаляване на  $E_{ст}$  ще води до съответно намаляване и на  $U_{R_5}$ , с което  $T_3$  ще се запуща и потенциалът на колектора му (спрямо шаси!) ще става повече отрицателен. Това от своя страна ще увеличи  $U_{EB_1}$  и ще намали съпротивлението емитер—колектор на  $T_1$ , с което ще се компенсира възникналата тенденция за увеличаване на  $E_{ст}$ . При намаляване на  $E_{ст}$  явленията протичат аналогично, но в обратна посока. Важното в случая е това, че малките изменения в изходното напрежение се усилват от  $T_3$  и се подават към базата на регулируемия транзистор  $T_1$  и именно тази особеност обуславя малкото изходно съпротивление на този вид схеми.

При изчислението на стабилизатор с постояннотоков усилвател (фиг. 2.19 а) зададените величини са: стабилното напрежение  $E_{ст}$ , номиналният ток на консумация  $I_{нзх}$  (или граници, в които той може да се изменя — напр. от  $I_{нзх \text{ min}}$  до  $I_{нзх \text{ max}}$ ), вариации на входното напрежение  $\delta_n$  и  $\delta_v$ . При изчислението трябва да бъдат определени: видът на двата транзистора и ценовия диод, необходимото входно напрежение  $U_{вх}$  и входен ток  $I_{вх}$ , стойността на резисторите  $R_1, R_2, R_3, R_4, R_5, R_6$ , изходното съпротивление  $R_{нзх}$ , коефициентът на стабилизация  $K_{ст}$ . При изчислението се предполага, че напрежението на токоизправителя  $U_{вх}$  има минимални пулсации — напр.  $p_1 = 3 \div 5\%$ . В противен случай



паралелно на  $R_T$  се включва кондензатор с достатъчно голям капацитет.

Първо избираме транзистора  $T_1$  (вж. Л 13 и табл. 2.13), така че неговите параметри да удовлетворяват условията (2.108), като за стойността на  $U_{EC1}$  вж. текста след формула (2.108<sup>о</sup>).

След това избираме транзистора  $T_2$ , който е маломощен (или средномощен), така че неговите параметри да удовлетворяват неравенства (2.109).

Избираме диод (вж. табл. 2.14), като неговото напрежение на стабилизация трябва да бъде

$$0.3 E_{ст} < U_Z < 0,8 E_{ст}, \quad (2.112)$$

а динамичното му съпротивление да е по възможност по малко. Освен това неговите параметри  $I_{ст\ max}$  и  $I_{ст\ min}$  трябва да удовлетворяват неравенство (2.99), в което  $\beta = \beta_1 \beta_2$ . (В тази и в следващите формули, ако изходният ток е практически неизменен,  $I_{изх\ max} = I_{изх\ ном}$  и  $I_{изх\ min} = 0$ .)

След това по формули (2.100) и (2.101) определяме необходимото напрежение и тока на входа на стабилизатора, като  $U_{EC} = U_{EC1}$ .

Токът през резистора  $R_6$  се изчислява от израза

$$I_{R6} = \frac{(0,2 \div 0,5) I_{изх\ max}}{\beta_1}, \quad (2.113)$$

а стойността на самия резистор се намира от формулата

$$R_6 = \frac{E_{ст}}{I_{R6}}. \quad (2.114)$$

След това се избира транзисторът  $T_3$ , като неговият колекторен ток се определя от зависимостта

$$I_{C3} = \frac{(3 \div 5) I_{изх\ max}}{\beta_1 \beta_2}, \quad (2.115)$$

като при това трябва да отговаря на условието

$$I_{C3} < 0,9 I_{ст\ max}, \quad (2.116)$$

в противен случай се избират други транзистори  $T_1$  и  $T_2$  с големи  $\beta_1$  и  $\beta_2$ . Мощността, разсейвана от  $T_3$ , е

$$P_{T3} = U_{EC3} I_{C3} \approx (U_{вх} - E_{ст}) I_{C3}, \quad (2.117)$$

следователно трябва да е изпълнено неравенството

$$P_{C\ max3} > (U_{вх} - E_{ст}) I_{C3}. \quad (2.118)$$

Стойността на резистора  $R_1$  се определя от израза

$$R_1 \approx \frac{U_{вх} - E_{ст}}{I_{C3}}, \quad (2.119)$$

а стойността на  $R_2$  се намира от формулата

$$R_2 = \frac{(1,2 \div 1,4)(E_{ст} - U_Z)}{I_{ст \max}}. \quad (2.120)$$

Големините на резисторите  $R_3$ ,  $R_4$  и  $R_5$  могат да се намерят от изразите

$$\begin{aligned} R_3 &= (1 \div 1,2) \frac{U_Z}{E_{ст}} \beta_3 R_{дин}; \\ R_4 &= 0,4 \frac{U_Z}{E_{ст}} \beta_3 R_{дин}; \\ R_5 &= 0,8 \frac{U_Z}{E_{ст}} \beta_3 R_{дин}. \end{aligned} \quad (2.121)$$

Изходното съпротивление на стабилизатора може да се определи по формулата

$$R_{вх} \approx \frac{E_{ст}}{\beta_1 \beta_2 U_Z} \left( 0,026 \frac{E_{ст}}{I_{сз}} + R_{дин} \right) + \frac{E_{ст} - U_Z}{\beta_1 \beta_2 \beta_3 E_{ст}} (R_3 + R_4 + R_5). \quad (2.122)$$

Коефициентът на стабилизация се дава с изрза

$$K_{ст} \approx \frac{E_{ст} R_1 \beta_3}{U_{вх} \left( R_3 + \frac{E_{ст} R_{вх ГЗ}}{U_Z} \right)}, \quad (2.123)$$

където входното динамично съпротивление на  $T_3$  може да се определи от израза

$$R_{вх T_3} = \frac{0,03 \beta_3}{I_{сз}}. \quad (2.124)$$

**Пример 2.17.** Да се изчисли стабилизатор на напрежение с постоянно токъв усилвател във веригата на обратната връзка, ако  $E_{ст} = 18 \text{ V}$ ,  $I_{вх \min} = 0,05 \text{ A}$ ,  $I_{вх \max} = 0,8 \text{ A}$ ,  $\delta_n = 0,05$ ,  $\delta_H = 0,1$ .

1. Избираме схемата от фиг. 2.19 а. Въз основа на неравенства (2.108) от справочниците (вж. Л 13 и табл. 2.13) избираме германиев транзистор AD 312, който има  $\beta_1 = 30$ ,  $I_{с \max 1} = 6 \text{ A}$ ,  $P_{с \max 1} = 45 \text{ W}$  (с радиатор)  $U_{E \max 1} = 40 \text{ V}$ . Избираме  $U_{E \text{с}1} = 5 \text{ V}$  и тогава неравенства (2.108) ще имат вида

$$\begin{aligned} 6 &> (3 \div 5) \cdot 0,8 = 4 \cdot 0,8 = 3,2; \\ 45 &> 1,2 \cdot 5 \cdot 0,8 = 4,8; \\ 40 &> 1,2 (18 \div 5) = 28. \end{aligned}$$

т. е. транзисторът  $T_1$  е избран добре.

2. Въз основа на неравенства (2.109) от справочниците избираме  $T_2$  да бъде силициевият PNP транзистор 2T6321, който има  $\beta_2 = 50$ ,  $I_{с \max 2} = 0,5 \text{ A}$ ,

$U_{ECmax2} = 60 \text{ V}$  и  $P_{Cmax2} = 0,6 \text{ W}$ . Тогава споменатите неравенства ще имат вида

$$0,5 > \frac{(3 \div 5)0,8}{30} = \frac{4 \cdot 0,8}{30} = 0,1;$$

$$0,6 > \frac{1,2}{30} \cdot 5 \cdot 0,8 = 0,16;$$

$$60 > 1,2(18+5) = 28,$$

т. е. транзисторът  $T_2$  е избран добре.

3. Въз основа на неравенства (2.112) избираме ценеров диод Д814В (вж. табл. 2.14), като конкретният екземпляр да има  $U_Z = 10 \text{ V}$  и освен това  $I_{CTmin} = 3 \text{ mA}$ ,  $I_{CTmax} = 32 \text{ mA}$ ,  $R_{дин} = 12 \Omega$ . Правим проверка по формула (2.99):

$$32 > 1,3 \left[ \frac{1+0,05}{1-0,1} \cdot 3 + \frac{1}{30 \cdot 50} (800 - 50) \right] = 4,$$

т. е. ценеровият диод е избран добре.

4. Определяме необходимото изправено напрежение на входа:

$$U_{вх} = \frac{1}{1-\alpha_H} (E_{CT} + U_{EC1}) = \frac{1}{1-0,1} (18+5) = 26 \text{ V}.$$

5. Големината на тока, който трябва да осигурява изправителят, е  $I_{вх} = I_{изх max} + I_{CT max} = 0,8 + 0,032 = 0,832 \text{ A}$ .

6. Изчисляваме тока през резистора  $R_6$ :

$$I_{R_6} = \frac{0,3 I_{изх max}}{\beta_1 \beta_2} = \frac{0,3 \cdot 0,8}{30} = 0,008 \text{ A} = 8 \text{ mA}.$$

Тогава стойността на самия резистор е

$$R_6 = \frac{E_{CT}}{I_{R_6}} = \frac{18}{8 \cdot 10^{-3}} = 2,3 \text{ k}\Omega,$$

а мощността, разсейвана от него, е

$$P = I^2 R_6 = 0,15 \text{ W}.$$

Избираме стандартен резистор (вж. табл. 2.12) със стойност  $2200 \Omega$  и мощност  $0,25 \text{ W}$ .

7. За да изберем транзистора  $T_3$ , първо намираме неговия колекторен ток:

$$I_{C3} = \frac{4 I_{изх max}}{\beta_1 \beta_2} = \frac{4 \cdot 800}{30 \cdot 50} \approx 2 \text{ mA}.$$

Тази стойност отговаря на неравенство (2.116). След това правим проверка за мощността

$$P_{Cmax3} > (U_{вх} - U_Z) I_{C3} = (26 - 10) \cdot 0,002 = 0,032 \text{ W}.$$

Въз основа на горното избираме  $T_3$  да бъде германшев РНР транзистор 2Т6821, чийто параметри бяха дадени по-горе.

8. Стойността на резистора  $R_1$  е

$$R_1 = \frac{U_{вх} - E_{CT}}{I_{C3}} = \frac{26 - 18}{0,002} = 4 \text{ k}\Omega,$$

като мощността, която той разсейва, е

$$P = I^2 R_1 = 0,002^2 \cdot 4 \cdot 10^3 = 0,016 \text{ W}.$$

Избираме стандартен резистор (вж. табл. 2.12) със стойност  $3\text{ k}\Omega$  и мощност  $0,25 \text{ W}$ .

9. Стойността на резистора  $R_2$  е

$$R_2 = \frac{1,3(E_{\text{ст}} - U_Z)}{I_{\text{ст max}}} = \frac{1,3(18 - 10)}{0,032} = 330 \Omega,$$

а мощността, която той разсейва, е

$$P = (E_{\text{ст}} - U_Z) I_{\text{ст max}} = (18 - 10) \cdot 0,032 = 0,25 \text{ W}.$$

Избираме стандартен резистор със стойност  $330 \Omega$  и мощност  $0,5 \text{ W}$ .

10. Стойностите на резисторите  $R_3$ ,  $R_4$  и  $R_5$  са:

$$R_3 = 1,1 \frac{U_Z}{E_{\text{ст}}} \beta_2 R_{\text{дин}} = 1,1 \frac{10}{18} \cdot 50 \cdot 12 = 380 \Omega.$$

$$R_4 = 0,4 \frac{U_Z}{E_{\text{ст}}} \beta_3 R_{\text{дин}} = 0,4 \frac{10}{18} \cdot 50 \cdot 12 = 140 \Omega;$$

$$R_5 = 0,8 \frac{U_Z}{E_{\text{ст}}} \beta_3 R_{\text{дин}} = 0,8 \frac{10}{18} \cdot 50 \cdot 12 = 280 \Omega.$$

Понеже токът през делителя е

$$I_d = \frac{E_{\text{ст}}}{R_3 + R_4 + R_5} = \frac{18}{380 + 140 + 280} \approx 0,02 \text{ A},$$

лесно се намира, че мощността, която разсейват тези три резистора, е съответно  $0,15 \text{ W}$ ,  $0,05 \text{ W}$  и  $0,11 \text{ W}$ .

Избираме стандартни резистори  $R_3$  и  $R_5$  съответно  $390 \Omega/0,25 \text{ W}$  и  $270 \Omega/0,25 \text{ W}$ . Тримерпотенциометъра  $R_4$  избираме  $150 \Omega/0,25 \text{ W}$ .

11. Изходното съпротивление на стабилизатора е

$$R_{\text{изх}} = \frac{18}{30 \cdot 50 \cdot 10 \left( \frac{0,026}{0,002} + 12 \right)} + \frac{18 - 10}{30 \cdot 50 \cdot 50 \cdot 18} \quad (380 + 140 + 280 \approx 0,03 \Omega).$$

12. Входното динамично съпротивление на транзистора  $T_3$  е

$$R_{\text{вх}T_3} = \frac{0,03 \cdot 50}{2 \cdot 10^{-3}} = 750 \Omega.$$

13. Коефициентът на стабилизация има големина

$$K_{\text{ст}} = \frac{18 \cdot 4000 \cdot 50}{26 \left( 380 + \frac{18 \cdot 750}{10} \right)} = 85.$$

## НИСКОЧЕСТОТНИ УСИЛВАТЕЛИ

## 3.1. ПРЕДУСИЛВАТЕЛНО RC-СТЪПАЛО С БИПОЛЯРЕН ТРАНЗИСТОР

Предназначението на предусилвателните стъпала е да усилват слаби електрически сигнали. Основните изисквания към тях са да осигурят значителен коефициент на усилване по напрежение и по ток, да имат равномерна честотна характеристика, да имат малък собствен шум, да са защитени от външни паразитни смущения, брум и др., да имат малки размери, тегло и стойност.

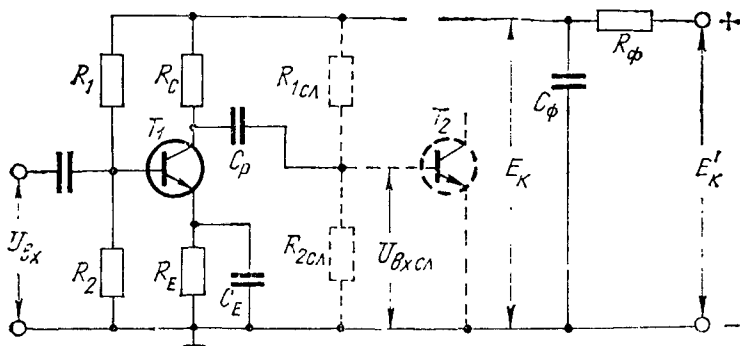
На фиг. 3.1 е показана схема на транзисторно предусилвателно стъпало с RC-връзка. Транзисторът  $T_1$  е свързан по схема ОЕ, в който случай усилването му по мощност е най-голямо. Тук няма да се впускаме в подробности относно работата на стъпалото, обаче е нужно *добре да се разграничават* постояннотоковите и променливотоковите съставни на токовете и напреженията.

Понеже захранващият източник винаги е шунтиран с кондензатор с голям капацитет, за променливата съставна „плюсът“ и „минусът“ както преди, така и след развързващия филтър са далени накъсо. По такъв начин за променливата съставна емитерът на  $T_1$  посредством  $C_E$  е свързан накъсо към шаси и променливотоковото входно съпротивление на стъпалото е равно на паралелно свързаните  $R_1$ ,  $R_2$  и  $R_{вх. тр1}$ . (Да се прави разлика между входно съпротивление на стъпалото и входно съпротивление на транзистора!) Освен това нека напомним, че генератор на променливата съставна в изходната верига се явява транзисторът  $T_1$ , като променливият колекторен ток, произведен от него, преминава през  $R_C$ ,  $R_{1сд}$ ,  $R_{2сд}$  и  $R_{вх. тр2}$  (вж. Л 9, стр 51). Следователно товарното съпротивление на  $T_1$  по променлив ток е равно на паралелно свързаните  $R_C$ ,  $R_{1сд}$ ,  $R_{2сд}$  и  $R_{вх. тр2}$ .

При изчислението на тази схема (фиг. 3.1) зададените величини са: долна гранична честота на усилване  $f_n$  и допустим коефициент на честотните изкривявания  $M_n$  за нея, горната гранична честота  $f_v$  и допустим коефициент на честотните изкривявания  $M_v$  за нея и входните параметри на следващото стъпало:  $U_{вх. сл}$ ,  $I_{вх. тр2}$ ,  $R_{вх. тр. 2}$ ,  $R_{1сд}$ ,  $R_{2сд}$ ,  $C_{вх. сл}$ . При изчислението трябва да бъдат определени следните величини: вид на транзистора, стойност

на резисторите  $R_1$ ,  $R_2$ ,  $R_E$ ,  $R_C$ , стойност на кондензаторите  $C_p$ ,  $C_E$ , коефициент на усилване по напрежение, ток и мощност, входно съпротивление, а също така  $R_\phi$  и  $C_\phi$ .

Първо избираме транзистор, като се ръководим от три изиск-



Фиг. 3.1

вания: а) той да може да осигури необходимия променлив ток за задействане на следващото стъпало, б) да има достатъчно висока гранична честота, в) да има сравнително голям коефициент на усилване  $\beta = h_{21e}$ . Ако в справочниците стойността на  $\beta$  е дадена „от — до“, приема се максималната стойност с оглед на необходимия запас.

Понеже следващото стъпало се задействува обикновено от малък ток (напр. от няколко  $\mu\text{A}$  до  $0,1 \div 0,2 \text{ mA}$ ), то на първото изискване отговарят всички произведени у нас маломощни транзистори. Второто изискване за достатъчно висока гранична честота на транзистора е

$$f_a > 3f_v h_{21e} \text{ или } f_T > 4f_v h_{21e}, \quad (3.1)$$

където  $f_a$ ,  $f_T$  и  $h_{21e}$  са съответно граничните честоти и коефициентът на усилване на избрания транзистор, а  $f_v$  е най-високата усилвана честота. Нека подчертаем, че избирането на транзистор означава, че вече са известни неговите  $h$ -параметри, които са необходими за по-нататъшните изчисления. Ако в справочниците те не са дадени, може да бъдат определени по графичен начин (вж. Л.8, стр. 248).

След това избираме колекторния ток на покой  $I_{сЛ}$  на транзистора, като при специални малощумящи стъпала той може да бъде  $0,2 - 0,5 \text{ mA}$ . При обикновени предусилвателни стъпала се пре-

поръчва  $I_{Cп} = 1 \text{ mA}$ , тъй като в този случай коефициентът  $h_{21e}$  има сравнително голяма стойност и освен това стойностите на малосигналните параметри се дават в справочниците именно при колекторен ток на покой  $1 \text{ mA}$ . В случай, когато следващото стъпало е необходимо да се задействува от значителен ток (напр.  $1 \div 10 \text{ mA}$  – примерно ако трябва да се задействува крайно мощно еднократно стъпало), колекторният ток на покой на предусилвателното стъпало се определя от

$$I_{Cп} > 1,5 I_{вх.сл.} \quad (3.2)$$

където  $I_{вх.сл}$  е ефективната стойност на сумарния променлив ток през входа на  $T_2$ , през  $R_{1сл}$  и през  $R_{2сл}$ , т. е.

$$I_{вх.сл} = \frac{U_{вх.сл}}{R_{1сл}} + \frac{U_{вхсл}}{R_{2сл}} + \frac{U_{вх.сл}}{R_{вх.тр2}}, \quad (3.3)$$

а  $U_{вх.сл}$  е ефективната стойност на променливото напрежение, действащо на входа на следващото стъпало.

Ако захранващото напрежение  $E'_k$  не е зададено, то трябва да се избере от конструктора, като се препоръчват стандартните стойности 6,9 и 12V. Във връзка с това нека кажем, че при големи захранващи напрежения по-лесно се конструират стъпала с добра температурна стабилност и относително голям коефициент на усилване по напрежение, а също така по-лесно се филтрира захранващото напрежение.

Стойността на филтровния резистор може да се определи от израза

$$R_{\phi} = \frac{\Delta E_{\phi}}{1,2 I_{Cп}}, \quad (3.4)$$

където  $\Delta E_{\phi} = E'_k - E_k = 0,5 \div 2 \text{ V}$ . Стойността 0,5 V се избира, когато  $E'_k$  не е голямо и когато изискванията за филтрация са нормални; стойността  $1 \div 2 \text{ V}$  се избира при големи стойности на  $E'_k$  и при повишени изисквания за филтрация. Когато  $E'_k$  е значително (напр. 15 – 24 V), стойностите за  $\Delta E_{\phi}$  може да се избере и по-голяма от 2 V.

Големината на  $C_{\phi}$  може да бъде определена от

$$C_{\phi} = \frac{5}{2\pi f_n R_{\phi}} \quad (3.5)$$

Стойността на резистора  $R_E$  се избира по формулата

$$R_E = \frac{(0,1 \div 0,3) E_k}{I_{Cп}}, \quad (3.6)$$

като коефициентът 0,1 се взема при стъпала с нормална температурна стабилност, 0,2 се препоръчва при средна температурна стабилност, а 0,3 се взема в случаите, когато се изисква много добра температурна стабилност.

Токът през делителя  $I_d$  се избира въз основа на равенството

$$I_d = (2 \div 20) \frac{I_{Cn}}{\beta}, \quad (3.7)$$

като коефициентът  $2 \div 3$  се взема при икономични стъпала с нормална температурна стабилност,  $4 \div 10$  се препоръчва при стъпала със средна температурна стабилност, а  $10 \div 20$  се препоръчва, когато е нужна особено голяма температурна стабилност.

Стойността на резистора  $R_2$  се изчислява по формулата

$$R_2 = \frac{I_{Cn} R_E + U_{BE}}{I_d}, \quad (3.8)$$

като при германиеви транзистори  $U_{BE} = 0,2$  V, а при силициеви  $U_{BE} = 0,5$  V. За да не шунтира силно входът на транзистора, препоръчва се получената стойност за  $R_2$  да отговаря на условието

$$R_2 \geq (3 \div 4) R_{вх\ тр} = (3 \div 4) h_{11e}, \quad (3.9)$$

където  $R_{вх\ тр}$  е променливото съпротивление на  $T_1$ . Ако това условие не се изпълнява, налага се да намалим тока през делителя (вж. формула 3.7) и отново да определим големината на  $R_2$ .

Стойността на резистора  $R_1$  се определя от израза

$$R_1 = \frac{E_k - I_{Cn} R_E - U_{BE}}{\beta I_d + I_{Cn}} \approx. \quad (3.10)$$

При конструиране на RC-стъпалото поради небрежните толеранси се препоръчва стойността на  $R_1$  да се подбере опитно (за това в някои схеми той е отбелязан със звездичка), като в колекторната верига се включи милиамперметър. Точната стойност на  $R_1$  се подбира такава, че колекторният ток на покой да е примерно 1 mA. Ако тя е по-малка,  $R_1$  трябва да се намали; ако е по-голяма,  $R_1$  трябва да се увеличи.

Големината на колекторния резистор  $R_C$  може да се определи от израза

$$R_C = \frac{(0,3 \div 0,6) E_k}{I_{Cn}}. \quad (3.11)$$

При избора на коефициента в скобите трябва да се има пред вид, че при по-голямо  $R_C$  нараства и коефициентът на усилване на



стъпалото. Обаче, ако  $R_C$  се избере твърде голямо, може да се получат следните нежелателни явления:

- а) намаляване горната гранична честота  $f_B$  на усилването;
- б) намаляване напрежението  $U_{CEн}$  до минимално допустимото  $U_{CEsat}$ .

Затова, след като определим  $R_C$  от (3.11), препоръчва се да се направи проверка въз основа на неравенствата

$$\frac{1}{R_C} \geq \frac{2\pi f_B C_{вх\ cл}}{\sqrt{\frac{1}{M_B^2} - 1}} \left( h_{22e} + \frac{1}{R_{1cл}} + \frac{1}{R_{2cл}} + \frac{1}{R_{вх\ тр2}} \right); \quad (3.12)$$

$$U_{CEн} = E_k - I_{Cн}(R_C + R_E) \geq 1 \div 2 V. \quad (3.13)$$

Ако тези условия не са изпълнени, стойността на  $R_C$  се намалява и пак се прави проверка.

Големината на кондензатора в емитерната верига се определя от израза

$$C_E \geq \frac{10}{2\pi f_H R_E}, \quad (3.14)$$

където  $f_H$  е най-ниската усилвана честота.

Големината на разделителния кондензатор се намира по формулата

$$C_D \geq \frac{1}{2\pi f_H (R_C + R_{cл}) \sqrt{\frac{1}{M_H^2} - 1}}, \quad (3.15)$$

където  $R_{cл}$  е равно на паралелно свързаните  $R_{1cл}$ ,  $R_{2cл}$  и  $R_{вх\ тр2}$ , т. е.

$$\frac{1}{R_{cл}} = \frac{1}{R_{1cл}} + \frac{1}{R_{2cл}} + \frac{1}{R_{вх\ тр2}}. \quad (3.16)$$

Коефициентът на усилване по напрежение на стъпалото е равен на

$$K_u = \frac{U_{вх\ cл}}{U_{вх}} = -\frac{h_{21e}}{h_{11e}} R_0 \approx -\frac{h_{21e} R_C R_{вх\ тр2}}{h_{11e} (R_C + R_{вх\ тр2})}, \quad (3.17)$$

където

$$\frac{1}{R_0} = h_{22e} + \frac{1}{R_C} + \frac{1}{R_{1cл}} + \frac{1}{R_{2cл}} + \frac{1}{R_{вх\ тр2}}. \quad (3.18)$$

Знакът „минус“ се поставя, понеже при схема ОЕ изходният сигнал е дефазизиран на  $180^\circ$  спрямо входнияя.

Входното съпротивление за променлив ток на стъпалото може да се определи от израза

$$\frac{1}{R_{\text{вх ст}}} = \frac{1}{R_1} + \frac{1}{R_2} + \frac{1}{R_{\text{вх тр 1}}}, \quad (3.19)$$

като  $R_{\text{вх тр 1}} = h_{11e}$ .

Променливият колекторен ток, генериран от  $T_1$ , има големина (вж. формула 3.3)

$$I_{C\sim} = I_{\text{вх сл}} + \frac{U_{\text{вх сл}}}{R_C}, \quad (3.20)$$

а променливият ток, действащ в базата на  $T_1$ , има стойност

$$I_{B\sim} = \frac{I_{C\sim}}{\beta}. \quad (3.21)$$

Тогава коефициентът на усилване по ток на стъпалото (от база до база) е

$$K_{IBV} = \frac{I_{\text{вх тр 2}}}{I_{B\sim}} = \frac{U_{\text{вх сл}}}{I_{B\sim} R_{\text{вх тр 2}}}. \quad (3.22)$$

Променливото напрежение, действащо на базата на  $T_1$  (респ. на входа на стъпалото), е

$$U_{\text{вх}} = \frac{U_{\text{вх сл}}}{|K_u|}. \quad (3.23)$$

Необходимият променлив ток за задействане на стъпалото е

$$I_{\text{вх}} = \frac{U_{\text{вх}}}{h_{11e}} + \frac{U_{\text{вх}}}{R_1} + \frac{U_{\text{вх}}}{R_2}. \quad (3.24)$$

Коефициентът на усилване по мощност на стъпалото е

$$K_P = \frac{P_{\text{сл}}}{P_{\text{вх}}} = \frac{U_{\text{вх сл}}}{U_{\text{вх}}} \cdot \frac{I_{\text{вх сл}}}{I_{\text{вх}}}. \quad (3.25)$$

**Пример 3.1.** Да се изчисли  $RC$ -усилвателно стъпало с биполярен транзистор, ако  $f_H = 50$  Hz,  $f_B = 15$  kHz,  $M_H = M_B = -3$  dB,  $E_k = 9$  V,  $U_{\text{вх сл}} = 0,2$  V,  $R_{1\text{сл}} = 60$  k $\Omega$ ,  $R_{2\text{сл}} = 15$  k $\Omega$ ,  $R_{\text{вх тр 2}} = 1,3$  k $\Omega$ ,  $C_{\text{вх сл}} = 400$  p F.

1. Въз основа на споменатите изисквания и формула (3.1) избираме силициев NPN транзистор 2Т6552 със зелена точка (Л14, стр. 28), който при  $I_{Cп} = 1$  mA има следните параметри:  $h_{11e} = 1500 \Omega$ ,  $h_{12e} = 2 \cdot 10^{-4}$ ,  $h_{21e} = 80$ ,  $h_{22e} = 1,2 \cdot 10^{-5} S$ ,  $f_T = 70$  MHz,  $U_{CE \max} = 40$  V,  $I_{C \max} = 500$  mA,  $P_{C \max} = 0,8$  W,  $C_C = 20$  pF.

2. Избираме колекторен ток на покой  $I_{Cп} = 1$  mA.

3. Приемаме  $\Delta E_{\phi} = 0,5$  V, т. е.  $E_K = E_K' - E_{\phi} = 9 - 0,5 = 8,5$  V. Тогава стойността на филтровия резистор ще е

$$R_{\phi} = \frac{\Delta E_{\phi}}{1,2 I_{Cп}} = \frac{0,5}{1,2 \cdot 1 \cdot 10^{-3}} = 410 \Omega.$$

Избираме стандартен резистор (вж. табл. 2.12) със стойност 390  $\Omega$  и мощност 0,25 W.

4. Големината на филтровия кондензатор е

$$C_{\phi} = \frac{3}{2\pi f_{\text{н}}} R_{\phi} = \frac{3}{2\pi \cdot 50 \cdot 390} = 25 \mu\text{F}.$$

Избираме стандартен електролитен кондензатор (вж. табл. 2.8) със стойност 38  $\mu\text{F}$  и работно напрежение 16 V.

5. Приемаме, че е необходима средна температурна стабилност, и определяме големината на резистора на емитера:

$$R_E = \frac{0,2 E_K}{I_{Cп}} = \frac{0,2 \cdot 8,5}{1 \cdot 10^{-3}} = 1700 \Omega.$$

Избираме стандартен резистор със стойност 1600  $\Omega$  и мощност 0,25 W.

6. Токът през делителя е

$$I_d = \frac{8 I_{Cп}}{\beta} = \frac{8 \cdot 1 \cdot 10^{-3}}{80} = 10^{-4} \text{ A}.$$

7. Изчисляваме стойността на резистора  $R_2$ :

$$R_2 = \frac{I_{Cп} R_E + U_{BE}}{I_d} = \frac{1 \cdot 10^{-3} \cdot 1,7 \cdot 10^{-3} + 0,5}{10^{-4}} = 22 \text{ k}\Omega.$$

Проверката показва, че тази стойност удовлетворява условие (3.9):  $22000 > (3 \div 4) 1500$ . Избираме стандартен резистор със стойност 22 k $\Omega$  и мощност 0,25 W.

8. Изчисляваме стойността на резистора  $R_1$ :

$$R_1 = \frac{E_K - I_{Cп} R_E - U_{BE}}{\beta I_d + I_{Cп}} = \frac{8,5 - 1 \cdot 10^{-3} \cdot 1,7 \cdot 10^3 - 0,5}{80 \cdot 10^{-4} + 1 \cdot 10^{-3}} = 66 \text{ k}\Omega.$$

Избираме стандартна стойност 68 k $\Omega$  с мощност 0,25 W.

9. Изчисляваме стойността на колекторния резистор

$$R_C = \frac{U_{CEк}}{I_{Cп}} = \frac{0,5 \cdot 8,5}{1 \cdot 10^{-3}} \approx 4300 \Omega.$$

Правим проверка по формула (3.12), като имаме пред вид, че на  $-3\text{dB}$  съответства  $M_{\beta} = 0,7$ , и получаваме

$$22 \cdot 10^{-5} > 35 \cdot 10^{-5} - (1,2 \cdot 10^{-5} + 1,6 \cdot 10^{-5} + 6,6 \cdot 10^{-5} + 80 \cdot 10^{-5}),$$

т. е. неравенството е удовлетворено.

Проверката по формула (3.13) показва следното:

$$U_{CEп} = 8,5 - 1 \cdot 10^{-3}(4,3 \cdot 10^3 + 1,7 \cdot 10^3) = 2,5 \text{ V},$$

откъдето следва, че  $R_C$  е добре определено. Избираме стандартен резистор  $4,3 \text{ k}\Omega$  с мощност  $0,25 \text{ W}$ .

10. Изчисляваме големината на кондензатора в емитерната верига:

$$C_E \geq \frac{10}{2\pi f_H R_E} = \frac{10}{2\pi \cdot 50 \cdot 1,7 \cdot 10^3} = 19 \mu\text{F}.$$

Избираме стандартен електролитен кондензатор  $22 \mu\text{F}$  с работно напрежение  $6 \text{ V}$ .

11. Изчисляваме величината

$$\frac{1}{R_{сл}} = \frac{1}{R_{1сл}} + \frac{1}{R_{2сл}} + \frac{1}{R_{вх тр2}} = 1,6 \cdot 10^{-5} + 6,6 \cdot 10^{-5} + 80 \cdot 10^{-5} \approx 88 \cdot 10^{-5},$$

т. е.  $R_{сл} = 1,1 \cdot 10^3 \Omega$ . Тогава за големината на разделителния кондензатор ще имаме

$$C_p = \frac{1}{2\pi f_H (R_C + R_{сл}) \sqrt{M_{\beta}^2 - 1}} = \frac{1}{2\pi \cdot 50 (4,3 \cdot 10^3 + 1,1 \cdot 10^3) \sqrt{0,7^2 - 1}} = 0,6 \mu\text{F}.$$

Избираме стандартен електролитен кондензатор  $2,2 \mu\text{F}$  с работно напрежение  $10 \text{ V}$ .

12. Коефициентът на усилване по напрежение на стъпалото е

$$K_u = - \frac{h_{21e} R_C R_{вх тр2}}{h_{11e} (R_C + R_{вх тр2})} = - \frac{80 \cdot 4,3 \cdot 10^3 \cdot 1,3 \cdot 10^3}{1,5 \cdot 10^3 (4,3 \cdot 10^3 + 1,3 \cdot 10^3)} = -53.$$

13. От формула (3.3) намираме величината

$$I_{вх сл} = \frac{U_{вх сл}}{R_{1сл}} + \frac{U_{вх сл}}{R_{2сл}} + \frac{U_{вх сл}}{R_{вх тр2}} = \frac{0,2}{6 \cdot 10^4} + \frac{0,2}{1,5 \cdot 10^4} + \frac{0,2}{0,13 \cdot 10^4} = 1,7 \cdot 10^{-4} \text{ A}.$$

Тогава променливият колекторен ток, генериран от  $T_1$ , ще бъде

$$I_{C\sim} = I_{вх\text{ сл}} + \frac{U_{вх\text{ сл}}}{R_C} = 1,7 \cdot 10^{-4} + \frac{0,2}{4,3 \cdot 10^3} \approx 2,2 \cdot 10^{-4} \text{ А,}$$

а променливият ток, действащ в базата на  $T_1$ , ще бъде

$$I_{B\sim} = \frac{I_{C\sim}}{\beta} = \frac{2,2 \cdot 10^{-4}}{80} = 2,8 \cdot 10^{-6} \text{ А.}$$

Коефициентът на усилване по ток на стъпалото (от база до база) е

$$K_{iBB} = \frac{U_{вх\text{ сл}}}{I_{B\sim} R_{вх\text{ тр}2}} = \frac{0,2}{2,8 \cdot 10^{-6} \cdot 1,3 \cdot 10^3} = 57.$$

14. Необходимото променливо напрежение на входа на стъпалото е

$$U_{вх} = \frac{U_{вх\text{ сл}}}{|K_u|} = \frac{0,2}{53} = 3,8 \text{ mV,}$$

а входният променлив ток на стъпалото е

$$I_{вх} = \frac{U_{вх}}{h_{11e}} + \frac{U_{вх}}{R_1} + \frac{U_{вх}}{R_2} = \frac{3,8 \cdot 10^{-3}}{1,5 \cdot 10^3} + \frac{3,8 \cdot 10^{-3}}{66 \cdot 10^3} + \frac{3,8 \cdot 10^{-3}}{22 \cdot 10^3} = 2,7 \text{ }\mu\text{А.}$$

15. Коефициентът на усилване по мощност

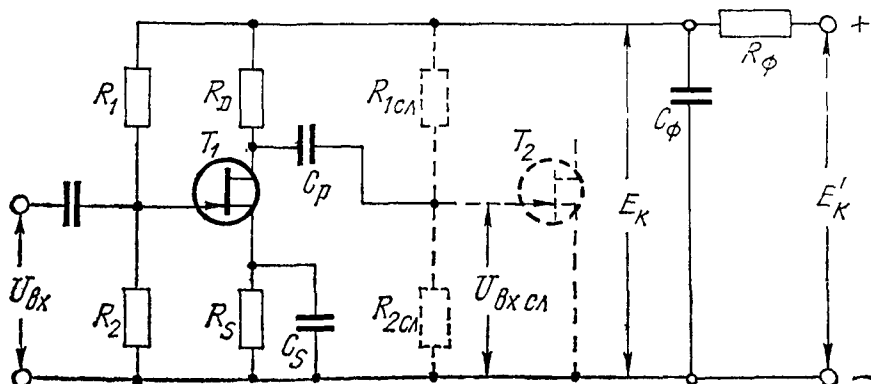
$$K_P = \frac{U_{вх\text{ сл}} I_{вх\text{ сл}}}{U_{вх} \cdot I_{вх}} = \frac{0,2 \cdot 1,7 \cdot 10^{-4}}{3,8 \cdot 10^{-3} \cdot 2,7 \cdot 10^{-6}} = 340.$$

### 3.2. ПРЕДУСИЛВАТЕЛНО RC-СТЪПАЛО С ПОЛЕВИ ТРАНЗИСТОР

На фиг. 3.2 е показана схема на предусилвателно RC-стъпало с PN полеви транзистор с N-канал. Главната особеност на тези стъпала е високото им входно съпротивление и малкият им собствен шум. Нека напомним, че при звукови честоти *в гейтовата верига на полевите транзистори ток не тече*, т. е. те се управляват само с напрежение.

При изчисляването на тази схема (фиг. 3.2) зададените величини са: долна гранична честота на усилването ( $f_n$ ) и допустим коефициент на честотните изкривявания ( $M_n$ ) за нея, горна гранична честота ( $f_v$ ) и допустим коефициент на честотните изкривявания ( $M_v$ ) за нея и входни параметри на следващото стъпало:  $U_{вх\text{ сл}}$ ,  $R_{1\text{ сл}}$ ,  $R_{2\text{ сл}}$ ,  $C_{вх\text{ сл}}$ . При изчислението трябва да бъдат опре-

делени видът на полевия транзистор, стойността на резисторите  $R_1$ ,  $R_2$ ,  $R_S$ ,  $R_D$ , стойностите на кондензаторите  $C_p$  и  $C_S$ , коефициентът на усилване по напрежение, входното съпротивление на стъпалото, а също така  $R_\phi$  и  $C_\phi$ .



Фиг. 32

Първо избираме транзистор, като се ръководим от двете изисквания: а) той може да осигури необходимия сигнал за задействане на следващото стъпало, б) да има по възможност по-голяма максимална стръмност  $S_m$ . (Ако в справочниците стойността ѝ е дадена „от—до“, приема се минималната стойност с оглед на необходимия запас.)

Първото изискване е свързано с максималния колекторен ток на транзистора  $I_{DSS}$  и праговото му напрежение  $U_p$  и се изразява чрез неравенствата

$$I_{DSS} \geq (8 \div 10) I_{вх\ сл} \text{ и } |U_p| > (4 \div 5) U_{вх\ сл}, \quad (3.26)$$

където  $I_{вх\ сл}$  е ефективната стойност на сумарния променлив ток през  $R_{1сл}$  и  $R_{2сл}$ , т. е.

$$I_{вх\ сл} = \frac{U_{вх\ сл}}{R_{1сл}} + \frac{U_{вх\ сл}}{R_{2сл}}. \quad (3.27)$$

(Ако следващото стъпало е с биполярен транзистор, очевидно трябва да се добави  $I_{вх\ тр2}$ .)

При усилване на звукови честоти изисквания към полевите транзистори по отношение на честотата не се предявяват, понеже те по принцип са високочестотни прибори и имат гранична честота по стръмност  $f_s > 50 \div 100$  MHz.

Ако захранващото напрежение  $E'_k$  не е зададено, то трябва да се избере от конструктора, като се препоръчват стандартните стойности 6,9 и 12 V. При това да се има пред вид, че при по-големи захранващи напрежения по-лесно се конструират стъпала с добра температурна стабилност и относително голям коефициент на усилване, а също така по-лесно се филтрира захранващото напрежение.

Изборът на дрейнов ток на покой  $I_{Dп}$  зависи от входното съпротивление на следващото стъпало. Ако например следващото стъпало е с биполярен транзистор по схема ОЕ, то  $R_{вх\ cл} = 1 \div 3\ k\Omega$  и тогава се препоръчва  $I_{Dп} = 1\ mA$ . Ако обаче следващото стъпало има високоомен вход (напр. над  $50\ k\Omega$ ), препоръчва се  $I_{Dп} = 0,1 \div 0,3\ mA$ , при което се получава по-голям коефициент на усилване (вж. Л 11).

В практическите усилвателни схеми полевите транзистори работят в *пентоден режим*, което се изразява чрез неравенство (3.36). При такъв режим необходимото преднапрежение  $E_{GS}$  е свързано с дрейновия ток на покой чрез формулата

$$E_{GS} = U_p \left( 1 - \sqrt{\frac{I_{Dп}}{I_{DSS}}} \right), \quad (3.28)$$

като  $U_p$  е праговото напрежение, а  $I_{DSS}$  е максималният дрейнов ток на избрания транзистор. (Тук и нататък величините  $U_p$  и  $E_{GS}$  се вземат по абсолютни стойности.)

Стойността на  $R_\phi$  се определя от равенството

$$R_\phi = \frac{\Delta E_\phi}{I_{Dп}}, \quad (3.29)$$

като за стойността на  $\Delta E_\phi$  вж. текста след формула (3.4).

Големината на  $C_\phi$  може да се намери по формула (3.5).

Стойността на резистора  $R_S$  се изчислява по формулата

$$R_S = \frac{E_{GS} + (0,5 \div 2)\ V}{I_{Dп}}, \quad (3.30)$$

като по-малкото число в скобите се избира при нормална температурна стабилност, а по-голямото число — при повишена температурна стабилност.

Големината на кондензатора в сорсовата верига се определя от израза

$$C_S \geq \frac{10}{2\pi f_H R_S}. \quad (3.31)$$

Токът през делителя  $I_d$  се избира в границите

$$I_d = 0,5 \div 5 \mu\text{A}, \quad (3.32)$$

като по-малките стойности се препоръчват, когато стъпалото трябва да има високоомен вход и нормална стабилност, а по-големите стойности — когато не е необходимо входът да бъде много високоомен и изискванията за стабилност са повишени.

Стойността на резистора  $R_2$  се изчислява по формулата

$$R_2 = \frac{I_{Dn} R_S - E_{GS}}{I_d}, \quad (3.33)$$

а стойността на  $R_1$  може да се определи от израза

$$R_1 = \frac{E_K}{I_d} - R_2. \quad (3.34)$$

Напомниме, че точната стойност на  $R_1$  следва да се подбере опитно, като в дрейновата верига се включи милиамперметър.

При определяне големината на  $R_D$  трябва да се има пред вид следното. Ако следващото стъпало (фиг. 3.2) е с полени транзистор,  $C_{вх\ cл}$  има сравнително малка стойност — напр.  $20 \div 30$  pF. Поради това ограничения от типа на неравенство (3.12) не се поставят и стойността на  $R_D$  е желателно да е по възможност по-голяма. Тя може да се определи от израза

$$R_D = \frac{E_K - I_{Dn} R_S - U_{DSn}}{I_{Dn}}, \quad (3.35)$$

където стойността на  $U_{GSn}$  се намира от условието за работа в пентоден режим (вж. Л 10, стр. 156):

$$|U_{DSn}| > |U_p| - |U_{GS}|. \quad (3.36)$$

Ако следващото стъпало (фиг. 3.3) е с биполярен транзистор (т. е.  $C_{вх\ cл} = 2000 \div 5000$  pF), стойността на  $R_D$  също се определя от (3.35) и (3.36), обаче в този случай е нужно да се направи проверка по отношение на горната гранична честота въз основа на условието

$$\frac{1}{R_D} \geq \frac{2\pi f_n C_{вх\ cл}}{\sqrt{\frac{1}{M_B^2} - 1}} \left( \frac{1}{R_{1cл}} + \frac{1}{R_{2cл}} + \frac{1}{R_{вх\ тр2}} \right). \quad (3.37)$$

Ако това условие не е изпълнено, изчислената по (3.35) стойност на  $R_D$  се намалява и пак се прави проверка.



Големината на разделителния кондензатор се намира от израза

$$C_p \geq \frac{1}{2\pi f_n (R_D + R_{сл}) \sqrt{M_n^2 - 1}}, \quad (3.38)$$

като в случай че  $T_2$  е полеви транзистор,  $R_{сл}$  има стойност

$$R_{сл} = \frac{R_{1сл} R_{2сл}}{R_{1сл} + R_{2сл}}, \quad (3.39)$$

а когато  $T_2$  е биполярен,  $R_{сл}$  се определя по формула (3.16).

Коефициентът на усилване по напрежение на стъпалото е равен на

$$K_u = \frac{U_{вх\ с\ л}}{U_{вх}} = -SR_0, \quad (3.40)$$

където

$$\frac{1}{R_0} = \frac{1}{R_i} + \frac{1}{R_D} + \frac{1}{R_{сл}}. \quad (3.41)$$

Стръмността  $S$  на полевия транзистор в избраната работна точка може да се намери от израза

$$S = -\frac{2I_{DSS}}{U_p} \sqrt{\frac{I_{Dп}}{I_{DSS}}}. \quad (3.42)$$

Изходното (вътрешното) съпротивление на полевия транзистор в избраната работна точка може да се определи от израза

$$R_i = \frac{R_{i0} I_{DSS}}{I_{Dп}} \sqrt{1 + \frac{U_{D\ пар}^2}{10U_p}}, \quad (3.43)$$

където  $R_{i0}$  е изходното съпротивление на транзистора в точка с координати  $U_{GS}=0$  и  $U_{DS}=U_p$  и е параметър, който лесно може да се измери (вж. Л10, фиг. 2.17б). Величината  $U_{D\ пар}$  е дрейновото напрежение, измерено надясно от параболата на насищането, и е равно на  $|U_{D\ пар}| = |U_{DS}| + |U_{GS}| - |U_p|$ .

Входното съпротивление по променлив ток на стъпалото е равно на

$$R_{вх\ ст} = \frac{R_1 R_2}{R_1 + R_2}. \quad (3.44)$$

Необходимото напрежение на входа на стъпалото е

$$U_{вх} = \frac{U_{нзх}}{|K_u|}. \quad (3.45)$$

**Пример 3.2.** Да се изчисли RC-усилвателно стъпало с полеви транзистор, ако  $f_n = 50 \text{ Hz}$ ,  $f_n = 15 \text{ kHz}$ ,  $M_n = M_v = -3 \text{ dB}$ ,  $E_k = 9 \text{ V}$ ,  $U_{вх сл} = 0,2 \text{ V}$ ,  $R_{1сл} = 4 \text{ M}\Omega$ ,  $R_{2сл} = 1 \text{ M}\Omega$ ,  $C_{вх сл} = 2 \text{ pF}$ .

1. Избираме схемата, дадена на фиг. 3.2, като следващото стъпало е с полевия транзистор.

2. За да изберем транзистор, първо определяме величината

$$I_{вх сл} = \frac{U_{вх сл}}{R_{1сл}} + \frac{U_{вх сл}}{R_{2сл}} = 0,2 \cdot 10^6 + \frac{0,2}{10^6} = 0,24 \mu\text{A}.$$

Въз основа на неравенства (3.26) избираме съветския N-канален PN транзистор КП33Е, който има следните параметри:  $U_p = -3 \text{ V}$ ,  $I_{DSS} = 9 \text{ mA}$ ,  $R_{i0} = 3 \text{ k}\Omega$ ,  $f_s = 100 \text{ MHz}$ .

3. Понеже следващото стъпало има високоомен вход, приемаме  $I_{Dп} = 0,2 \text{ mA}$ .

За да бъде дрейновият ток на покой  $0,2 \text{ mA}$ , необходимото преднапрежение на полевия транзистор трябва да има големина

$$E_{GS} = U_p \left( 1 - \sqrt{\frac{I_{Dп}}{I_{DSS}}} \right) = 3 \left( 1 - \sqrt{\frac{0,2}{9}} \right) = 3(1 - 0,15) = 2,5 \text{ V}.$$

4. Приемаме  $\Delta E_{\phi} = 0,5 \text{ V}$ , т. е.  $E_k = E_k' - \Delta E_{\phi} = 9 - 0,5 = 8,5 \text{ V}$ . Тогава филтровият резистор ще има стойност

$$R_{\phi} = \frac{\Delta E_{\phi}}{I_{Dп}} = \frac{0,5}{0,2 \cdot 10^{-3}} = 2,5 \text{ k}\Omega.$$

Избираме стандартен резистор (вж. табл. 2.12) със стойност  $2,4 \text{ k}\Omega$  и мощност  $0,25 \text{ W}$ .

5. Големината на филтровия кондензатор е

$$C_{\phi} \geq \frac{3}{2\pi f_n R_{\phi}} = \frac{3}{2\pi \cdot 50 \cdot 2,50 \cdot 10^3} = 3,7 \mu\text{F}.$$

Избираме стандартен електролитен кондензатор (вж. табл. 2.8) със стойност  $4,7 \mu\text{F}$  и работно напрежение  $16 \text{ V}$ .

6. Стойността на сорсовия резистор е

$$R_S = \frac{E_{GS} + 1}{I_{Dп}} = \frac{2,5 + 1}{0,2 \cdot 10^{-3}} = 17,5 \text{ k}\Omega.$$

Избираме стандартен резистор със стойност  $18 \text{ k}\Omega$  и мощност  $0,25 \text{ W}$ .

7. Големината на сорсовия блоккондензатор е

$$C_S \geq \frac{10}{2\pi f_n R_S} = \frac{10}{2\pi \cdot 50 \cdot 17,5 \cdot 10^3} = 1,8 \mu\text{F}.$$

Избираме стандартен електролитен кондензатор със стойност 2,2  $\mu\text{F}$  и работно напрежение 6 V.

8. Избираме ток през делителя  $I_d = 1 \mu\text{A}$ . Тогава резисторът  $R_2$  ще има стойност

$$R_2 = \frac{I_{Dn} R_S - E_{GS}}{I_d} = \frac{0,2 \cdot 10^{-3} \cdot 17,5 \cdot 10^3 - 2,5}{1 \cdot 10^{-6}} = 1 \text{ M}\Omega.$$

9. Стойността на резистора  $R_1$  е

$$R_1 = \frac{E_k}{I_d} - R_2 = \frac{8,5}{1 \cdot 10^{-6}} - 10^6 = 7,5 \text{ M}\Omega.$$

Избираме стандартен резистор със стойност 6,8 M $\Omega$  и мощност 0,25 W, като точната му стойност следва да се подбере опитно.

10. Условието да работи транзисторът в пентоден режим е

$$U_{DSn} > |U_p| - |E_{GS}| = 3 - 2,5 = 0,5 \text{ V}.$$

Избираме  $|U_{DSn}| = 1 \text{ V}$  и за големината на дрейнония резистор получаваме

$$R_D = \frac{E_k - I_{Dn} R_S - U_{DSn}}{I_{Dn}} = \frac{8,5 - 0,2 \cdot 10^{-3} \cdot 17,5 \cdot 10^3 - 1}{0,2 \cdot 10^{-3}} = 20 \text{ k}\Omega.$$

Избираме стандартен резистор със стойност 20 k $\Omega$  и мощност 0,25 W.

11. Определяме величината  $R_{cл}$ :

$$R_{cл} = \frac{R_{1cл} R_{2cл}}{R_{1cл} + R_{2cл}} = \frac{4 \cdot 10^6 \cdot 1 \cdot 10^6}{4 \cdot 10^6 + 1 \cdot 10^6} = 0,8 \text{ M}\Omega.$$

Тогава за големината на свързващия кондензатор ще получим

$$C_p \geq \frac{1}{2\pi f_H (R_D + R_{cл}) \sqrt{\frac{1}{M_H^2} - 1}} = \frac{1}{2\pi \cdot 50(2 \cdot 10^4 + 8 \cdot 10^5) \sqrt{0,72^2 - 1}} = 4 \text{ nF}.$$

Избираме стандартен стирофлексен кондензатор с капацитет 6,8 nF и работно напрежение 63 V. (Напомяваме, че стойностите на стирофлексените кондензатори са стандартизирани в съответствие с табл. 2.12 от 22 pF до 22 nF, като работното им напрежение е 63, 160, 250, 400 и 630 V (вж. Л14, стр. 160).

12. Стръмността на полявия транзистор в избраната работна точка е

$$S = \frac{2I_{DSS}}{U_p} \sqrt{\frac{I_{Dn}}{I_{DSS}}} = \frac{2,9}{3} \sqrt{\frac{0,2}{9}} = 0,9 \text{ mA/V}.$$

Определяме величината

$$|U_{Dнар}| = |U_{DS}| + |U_{GS}| - |U_p| = 1 + 2,5 - 3 = 0,5 \text{ V}.$$

Тогава изходното съпротивление на транзистора в работната точка е

$$R_i = \frac{R_{10} I_{DSS}}{I_{Dn}} \sqrt{1 + \frac{U_{Dнар}^2}{10U_p^2}} = \frac{3 \cdot 10^3 \cdot 9 \cdot 10^{-3}}{0,2 \cdot 10^{-3}} \sqrt{1 + \frac{0,5^2}{10 \cdot 3^2}} = 140 \text{ k}\Omega.$$

Определяме величината  $R_0$ :

$$\frac{1}{R_0} = \frac{1}{R_i} + \frac{1}{R_D} + \frac{1}{R_{сг}} = \frac{1}{1,4 \cdot 10^5} + \frac{2}{2 \cdot 10^4} + \frac{1}{8 \cdot 10^5} = \frac{1}{1,7 \cdot 10^4},$$

откъдето получаваме  $R_0 = 0,7 \cdot 10^4 \Omega$ .

Коефициентът на усилване на стъпалото по напрежение има големина

$$K_u = SR_0 = 0,9 \cdot 10^{-3} \cdot 1,7 \cdot 10^4 = 15.$$

13. Входното съпротивление по променлив ток на стъпалото е

$$R_{вх\ сг} = \frac{R_1 R_2}{R_1 + R_2} = \frac{7,5 \cdot 10^6 \cdot 1 \cdot 10^6}{7,5 \cdot 10^6 + 1 \cdot 10^6} = 900 \text{ k}\Omega.$$

14. Необходимото променливо напрежение на стъпалото е

$$U_{вх} = \frac{U_{изх}}{K_u} = \frac{0,2}{15} = 0,014 \text{ V}.$$

**Пример 3.3.** Да се изчисли  $RC$ -усилвателно стъпало с полеви транзистор, ако  $f_H = 50 \text{ Hz}$ ,  $f_B = 15 \text{ kHz}$ ,  $M_H = M_B = -3 \text{ dB}$ ,  $E'_K = 9 \text{ V}$ ,  $U_{вх, сг} = 0,2 \text{ V}$ ,  $R_{1сг} = 60 \text{ k}\Omega$ ,  $R_{2сг} = 15 \text{ k}\Omega$ ,  $R_{вх\ тр2} = 1,3 \text{ k}\Omega$ ,  $C_{вх\ сг} = 4 \text{ nF}$ .

1. Избираме схемата, дадена на фиг. 3.2, като следващо стъпало е с биполярен транзистор.

2. За да изберем транзистор, първо определяме величината

$$I_{вх\ сг} = \frac{U_{вх\ сг}}{R_{1сг}} + \frac{U_{вх\ сг}}{R_{2сг}} + \frac{U_{вх\ сг}}{R_{вх\ тр2}} = \frac{0,2}{6 \cdot 10^4} + \frac{0,2}{1,5 \cdot 10^4} + \frac{0,2}{1,3 \cdot 10^3} = 0,17 \text{ mA}.$$

Въз основа на неравенствата (3.26) избираме съветския  $N$ -канален  $PN$  транзистор КП1303Е, чийто параметри бяха дадени в предния пример.

3. Понеже следващото стъпало има нискоомен вход, избираме дрейнов ток на покой  $I_{Dп} = 1 \text{ mA}$ . В този случай необходимото преднапрежение е

$$E_{GS} = U_p \left( 1 - \sqrt{\frac{I_{Dп}}{I_{DSS}}} \right) = 3 \left( 1 - \sqrt{\frac{1}{9}} \right) = 2 \text{ V}.$$

4. Приемаме  $\Delta E_\Phi = 0,5 \text{ V}$ , т. е.  $E_K = E'_K - \Delta E_\Phi = 9 - 0,5 = 8,5 \text{ V}$ . Тогава филтровият резистор ще има стойност

$$R_\Phi = \frac{\Delta E}{I_{Dп}} = \frac{0,5}{1 \cdot 10^{-3}} = 500 \Omega.$$

Избираме стандартен резистор (вж. табл. 2.12) със стойност  $510 \Omega$  и мощност  $0,25 \text{ W}$ .

5. Големината на филтровия кондензатор е

$$C_\Phi \geq \frac{3}{2\pi f_H R_\Phi} = \frac{3}{2\pi \cdot 50 \cdot 5 \cdot 10^2} = 19 \mu\text{F}.$$

Избираме стандартен електролитен кондензатор (вж. табл. 2.8) със стойност  $22 \mu\text{F}$  и работно напрежение  $16 \text{ V}$ .

6. Стойността на сорсовия резистор е

$$R_S = \frac{E_{GS} + 1}{I_{Dп}} = \frac{2 + 1}{1 \cdot 10^{-3}} = 3 \text{ k}\Omega.$$

Избираме стандартен резистор със стойност  $3 \text{ k}\Omega$  и мощност  $0,25 \text{ W}$ .

7. Големината на сорсовия блоккондензатор е

$$C_S \geq \frac{10}{2\pi f_H R_S} = \frac{10}{2\pi \cdot 50 \cdot 2 \cdot 10^3} = 11 \mu\text{F}.$$

Избираме стандартен електролитен кондензатор със стойност  $22 \mu\text{F}$  и работно напрежение  $6 \text{ V}$ .

8. Избираме ток през делителя  $I_d = 1 \mu\text{A}$ . Тогава резисторът  $R_2$  ще има стойност

$$R_2 = \frac{I_{Dп} R_S - E_{GS}}{I_d} = \frac{1 \cdot 10^{-3} \cdot 3 \cdot 10^{-3} - 2}{1 \cdot 10^{-6}} = 1 \text{ M}\Omega.$$

9. Стойността на резистора  $R_1$  е

$$R_1 = \frac{E_K}{I_d} - R_2 = \frac{8,5}{1 \cdot 10^{-6}} - 10^6 = 7,5 \text{ M}\Omega.$$

Избираме стандартен резистор със стойност  $6,8 \text{ M}\Omega$  и мощност  $0,25 \text{ W}$  като точната му стойност следва да се подбере опитно.

10. Условието да работи транзисторът в пентоден режим е

$$|U_{DSп}| > U_p \quad |E_{GS}| = 3 - 2 = 1 \text{ V}.$$

Избираме  $U_{DSп} = 1,5 \text{ V}$  и за големината на дрейновия резистор получаваме:

$$R_D = \frac{E_K - I_{Dп} R_S - U_{DSп}}{I_{Dп}} = \frac{8,5 - 1 \cdot 10^{-3} \cdot 3 \cdot 10^3 - 1,5}{1 \cdot 10^{-3}} = 4 \text{ k}\Omega.$$

Избираме стандартен резистор със стойност  $4,3 \text{ k}\Omega$  и мощност  $0,25 \text{ W}$ .

11. Определяме величината  $R_{сл}$ :

$$\frac{1}{R_{сл}} = \frac{1}{R_{1сл}} + \frac{1}{R_{2сл}} + \frac{1}{R_{вх \text{ тр}2}} = \frac{1}{6 \cdot 10^4} + \frac{1}{1,5 \cdot 10^4} + \frac{1}{1,4 \cdot 10^3} = 88 \cdot 10^{-5},$$

т. е.  $R_{сл} = 1,1 \cdot 10^3 \Omega$ .

Тогава за големината на свързващия кондензатор ще получим

$$C_p \geq \frac{1}{2\pi f_H (R_D + R_{сл}) \sqrt{\frac{1}{M_H^2} - 1}} = \frac{1}{2\pi \cdot 50 (4 \cdot 10^3 + 1,1 \cdot 10^3) \sqrt{\frac{1}{0,7^2} - 1}} = 0,63 \mu\text{F}.$$

Избираме стандартен кондензатор със стойност  $1 \mu\text{F}$  и работно напрежение  $10 \text{ V}$ .

12. Стръмността на полевия транзистор в избраната работна точка е

$$S = \frac{2 I_{DSS}}{U_p} \sqrt{\frac{I_{Dn}}{I_{DSS}}} = \frac{2 \cdot 9}{3} \sqrt{\frac{1}{9}} = 2 \text{ mA/V.}$$

Определяме величината

$$U_{D\text{нар}} = |U_{DS}| + |U_{GS}| - |U_p| = 1,5 + 2 - 3 = 0,5 \text{ V.}$$

Тогава изходното съпротивление на транзистора в работната точка е

$$R_i = \frac{R_{i0} I_{DSS}}{I_{Dn}} \sqrt{1 + \frac{D_{D\text{нар}}^2}{10 U_p}} = \frac{3 \cdot 10^3 \cdot 9 \cdot 10^{-3}}{1 \cdot 10^{-3}} \cdot 1 + \sqrt{1 + \frac{0,5^2}{10 \cdot 3}} = 28 \text{ k}\Omega.$$

Определяме величината  $R_0$ :

$$\frac{1}{R_0} = \frac{1}{R_i} + \frac{1}{R_D} + \frac{1}{R_{с\lambda}} = \frac{1}{2,8 \cdot 10^4} + \frac{1}{4 \cdot 10^3} + \frac{1}{1,1 \cdot 10^3} = 1,25 \cdot 10^{-3},$$

откъдето получаваме  $R_0 = 800 \Omega$ .

Коефициентът на усилване на стъпалото по напрежение е

$$K_u = S R_0 = 2 \cdot 10^{-3} \cdot 8 \cdot 10^2 = 1,6 \text{ пъти.}$$

13. Входното съпротивление по променлив ток на стъпалото е

$$R_{\text{вх ст}} = \frac{R_1 R_2}{R_1 + R_2} = \frac{7,5 \cdot 10^6 \cdot 1 \cdot 10^6}{7,5 \cdot 10^6 + 1 \cdot 10^6} = 900 \text{ k}\Omega.$$

14. Необходимото променливо напрежение на входа на стъпалото е

$$U_{\text{вх}} = \frac{U_{\text{изх}}}{K_u} = \frac{0,2}{1,6} = 0,13 \text{ V.}$$

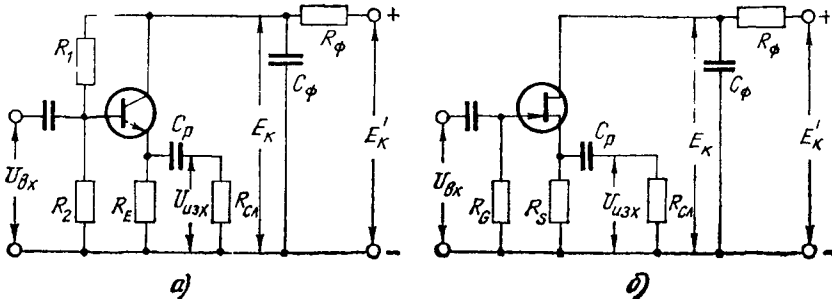
От горния пример се вижда, че при неголямо товарно съпротивление коефициентът на усилване на полевия транзистор е малко. Изгодата в такъв случай е голямото входно съпротивление на стъпалото и малкият собствен шум.

### 3.3. ЕМИТЕРЕН ПОВТОРИТЕЛ

Главната особеност на емитерния повторител е голямото му входно и малкото му изходно съпротивление, поради което той се използва преди всичко като съгласуващо стъпало. Неговият коефициент на усилване по напрежение е обикновено  $0,90 \div 0,98$ , като изходното напрежение е синфазно с входното, а коефициентът на усилване по ток е значителен.

На фиг. 3.3а е показана една от най-разпространените схеми на емитерния повторител, където с  $R_{с\lambda}$  е означено променливотоковото входно съпротивление на следващото стъпало (вж. формула 3.16). При изчислението на тази схема зададените величини

са:  $f_H$ ,  $M_H$ ,  $f_B$ ,  $M_B$ ,  $R_{сл}$ ,  $U_{изк}$  и  $C_{вх сл}$ . Величините, които трябва да бъдат определени, са: видът на транзистора, стойностите на резисторите  $R_E$ ,  $R_1$ ,  $R_2$  и кондензатора  $C_p$ , входното и изходното съпротивление на стъпалото, коефициентът на усилване по ток и по напрежение, а също така  $R_\phi$  и  $C_\phi$ .



Фиг. 3.3

Първо избираме транзистор, който трябва да е маломощен, с голям коефициент на усилване  $\beta$  (за получаване на голямо входно и малко изходно съпротивление) и с малък собствен шум.

След това се избира постояннотоковият режим (работната точка) на транзистора, като се препоръчва  $I_{Сп} = 1 \text{ mA}$  и  $U_{CEп} = 2 \div 3 \text{ V}$ .

Стойността на филтровия резистор  $R_\phi$  може да се намери по формула (3.4) в съответствие с текста след нея, като се помни, че емитерният повторител обикновено е входно стъпало и се нуждае от повишена филтрация.

Големината на филтровия кондензатор се определя от израза (3.5).

Емитерният резистор се определя по формулата

$$R_E = \frac{E_K - U_{CEп}}{I_{Сп}} \quad (3.46)$$

При това положение товарното съпротивление на транзистора за променлив ток е

$$R_T = \frac{R_E R_{сл}}{R_E + R_{сл}} \quad (3.47)$$

Коефициентът на усилване по напрежение на стъпалото е

$$K_u = \frac{U_{\text{изх}}}{U_{\text{вх}}} \approx \frac{h_{21e} R_T}{h_{11e} + h_{21e} R_T}. \quad (3.48)$$

При тази схема входното съпротивление на транзистора е

$$R_{\text{вх тр}} \approx h_{11e} + h_{21e} R_T. \quad (3.49)$$

Стойността на резистора  $R_2$  може да се определи от равенството

$$R_2 = (2 \div 5) R_{\text{вх тр}}, \quad (3.50)$$

като по-големият коефициент в скобите осигурява по-голямо входно съпротивление на стъпалото. След като е известно  $R_2$ , токът през делителя е равен на

$$I_d = \frac{I_{\text{сп}} R_E + U_{BE}}{R_2}, \quad (3.51)$$

където при германиеви транзистори  $U_{BE} = 0,2$  V, а при силициеви  $U_{BE} = 0,5$  V.

Стойността на резистора  $R_1$  може да се определи от израза

$$R_1 = \frac{E_k - I_{\text{сп}} R_E - U_{BE}}{\beta I_d + I_{\text{сп}}} \beta. \quad (3.52)$$

Ако въведем означението

$$R_0 = \frac{R_1 R_2}{R_1 + R_2}, \quad (3.53)$$

входното съпротивление на стъпалото може да се намери по формулата

$$R_{\text{вх ст}} = \frac{R_{\text{вх тр}} R_0}{R_{\text{вх тр}} + R_0}. \quad (3.54)$$

При тази схема изходното съпротивление на транзистора

$$R_{\text{изх тр}} \approx \frac{R_T + h_{11e}}{h_{21e}}, \quad (3.55)$$

където  $R_T$  е вътрешното съпротивление на генератора, действащ на входа на стъпалото.

Изходното съпротивление на стъпалото може да се определи от израза

$$R_{\text{изх ст}} = \frac{R_{\text{изх тр}} R_E}{R_{\text{изх тр}} + R_E}. \quad (3.56)$$



Честотните изкривявания, които внася стъпалото при високи честоти, могат да се проверят чрез равенството

$$M_B = \frac{1}{\sqrt{1 + (\omega_B R_0 C_{вх\ cл})^2}}, \quad (3.57)$$

където

$$R_0 = \frac{R_{изх\ ст} R_{сл}}{R_{изх\ ст} + R_{сл}}. \quad (3.58)$$

Ако се окаже, че  $M_B$  се по-големи от зададените, може величината  $U_{CEн}$  да се избере наново по-голяма, което съгласно формула (3.46) ще доведе до по-малка стойност за  $R_E$ , респ. за  $R_{изх\ ст}$ .

Големината на разделителния кондензатор се намира от израза

$$C_p \geq \frac{1}{2\pi f_H (R_{изх\ ст} + R_{сл}) \sqrt{\frac{1}{M_H^2} - 1}}. \quad (3.59)$$

Входният динамичен капацитет на стъпалото е

$$C_{вх\ ст} \approx \frac{0,16}{f_\alpha \left( \frac{h_{11e}}{h_{21e}} + R_T \right)} + \frac{C_{вх\ cл}}{h_{21e}}, \quad (3.60)$$

а неговият коефициент на усилване по ток може да се определи от израза

$$K_t = \frac{h_{21e}}{1 + h_{21e} R_T}. \quad (3.61)$$

**Пример 3.4.** Да се изчисли емитерен повторител, ако  $f_H = 59$  Hz,  $f_B = 15$  kHz,  $M_H = M_B = -3$  dB;  $E_K = 9$  V,  $U_{изх} = 0,2$  V,  $R_{сл} = 1$  kΩ,  $C_{вх\ cл} = 4$  nF,  $R_T = 50$  kΩ.

1. Избираме схемата, дадена на фиг. 3.3 а. След това избираме маломощния силициев NPN транзистор 2Т6602, който има следните параметри:  $U_{CE\ max} = 20$  V,  $I_{C\ max} = 300$  mA,  $f_\alpha = 300$  MHz,  $P_{C\ max} = 350$  mW, като при колекторен ток на покой  $I_{Cп} = 1$  mA неговите параметри са  $h_{11e} = 1500$  Ω,  $h_{12e} = 4 \cdot 10^{-4}$ ,  $h_{21e} = 100$ ,  $h_{22e} = 4 \cdot 10^{-5}$  s.

2. Избираме следния постояннотоков режим:  $I_{Cп} = 1$  mA и  $U_{CEп} = 3$  V.

3. Избираме  $\Delta E_\phi = 1$  V, при което  $E_K = E'_K - \Delta E_\phi = 9 - 1 = 8$  V. Стойността на филтровия резистор е

$$R_\phi = \frac{\Delta E_\phi}{I_{Cп}} = \frac{1}{1 \cdot 10^{-3}} = 1 \text{ k}\Omega.$$

Избираме стандартен резистор (вж. табл. 2.12) със стойност 1 kΩ и мощност 0,25 W.

4. Големината на филтровия кондензатор е

$$C_{\Phi} \geq \frac{3}{2\pi f_H R_{\Phi}} = \frac{3}{2\pi \cdot 50.1 \cdot 10^3} = 9,4 \mu\text{F}.$$

Избираме стандартен електролитен кондензатор (вж. табл. 2-8) със стойност  $10 \mu\text{F}$  и работно напрежение  $16 \text{ V}$ .

5. Големината на емитерния резистор е

$$R_E = \frac{E_K - U_{CE\Pi}}{I_{C\Pi}} = \frac{8-3}{1 \cdot 10^{-3}} = 5 \text{ k}\Omega.$$

Избираме стандартен резистор със стойност  $5,1 \text{ k}\Omega$  и мощност  $0,25 \text{ W}$ .

6. Товарното съпротивление на транзистора за променлив ток е

$$R_T = \frac{R_E R_{cл}}{R_E + R_{cл}} = \frac{5 \cdot 10^3 \cdot 1 \cdot 10^3}{5 \cdot 10^3 + 1 \cdot 10^3} = 840 \Omega.$$

7. Коефициентът на усилване по напрежение на съпалото е

$$K_u \approx \frac{h_{21e} R_T}{h_{11e} + h_{21e} R_T} = \frac{100 + 80}{1,5 \cdot 10^3 + 100 \cdot 800} = 0,98.$$

8. Входното променливотоково съпротивление на транзистора е

$$R_{вх \text{ тр}} \approx h_{11e} + h_{21e} R_T = 1500 + 100 \cdot 800 \approx 80 \text{ k}\Omega.$$

9. Определяме стойността на резистора  $R_2$ :

$$R_2 = 5R_{вх \text{ тр}} = 5 \cdot 8 \cdot 10^4 = 400 \text{ k}\Omega.$$

Избираме стандартен резистор със стойност  $390 \text{ k}\Omega$  и мощност  $0,25 \text{ W}$ .

10. Токът през делителя има големината

$$I_d = \frac{I_{C\Pi} R_E + U_{BE}}{R_2} = \frac{1 \cdot 10^{-3} \cdot 5 \cdot 10^3 + 0,5}{4 \cdot 10^5} = 14 \mu\text{A}.$$

11. Големината на резистора  $R_1$  е

$$R_1 = \frac{E_K - I_{C\Pi} R_E - U_{BE}}{\beta I_d + I_{C\Pi}} = \frac{8 - 1 \cdot 10^{-3} \cdot 5 \cdot 10^3 - 0,5}{100 \cdot 14 \cdot 10^{-6} + 1 \cdot 10^{-3}} = 110 \text{ k}\Omega.$$

Избираме стандартен резистор със стойност  $110 \text{ k}\Omega$  и мощност  $0,25 \text{ W}$ .

12. Изчисляваме величината

$$R_6 = \frac{R_1 R_2}{R_1 + R_2} = \frac{1,1 \cdot 10^5 \cdot 4 \cdot 10^5}{1,1 \cdot 10^5 + 4 \cdot 10^5} = 87 \text{ k}\Omega.$$

Тогава входното съпротивление на съпалото е

$$R_{вх \text{ ст}} = \frac{R_{вх \text{ ст}} R_6}{R_{вх \text{ тр}} + R_6} = \frac{8 \cdot 10^4 \cdot 8,7 \cdot 10^4}{8 \cdot 10^4 + 8,7 \cdot 10^4} = 42 \text{ k}\Omega.$$

13. Изходното съпротивление на транзистора е

$$R_{изх \text{ тр}} = \frac{R_T + h_{11e}}{h_{21e}} = \frac{5 \cdot 10^4 + 1,5 \cdot 10^3}{100} \approx 500 \Omega.$$

а изходното съпротивление на стъпалото е

$$R_{\text{изх ст}} = \frac{R_{\text{изх тр}} R_E}{R_{\text{изх тр}} + R_E} = \frac{500 \cdot 5 \cdot 10^3}{500 + 5 \cdot 10^3} = 450 \text{ } \Omega.$$

14. Изчисляваме величината

$$R_0 = \frac{R_{\text{изх ст}} R_{\text{сл}}}{R_{\text{изх ст}} + R_{\text{сл}}} = \frac{450 \cdot 1000}{450 + 1000} = 320 \text{ } \Omega$$

и проверяваме големината на честотните изкривявания при високи честоти :

$$M_v = \frac{1}{\sqrt{1 + 2(\pi f_v R_0 C_{\text{вх сл}})^2}} = \frac{1}{\sqrt{1 + (2 \cdot \pi \cdot 1,5 \cdot 10^4 \cdot 320 \cdot 4 \cdot 10^{-9})^2}} = 0,98,$$

което съответствува на около  $-1$  dB, т. е.  $U_{\text{CEп}}$  е избрано добре.

15. Големината на разделителния кондензатор е

$$C_p \geq \frac{1}{2\pi f_n (R_{\text{изх ст}} + R_{\text{сл}}) \sqrt{\frac{1}{M_n^2} - 1}} = \frac{1}{2\pi \cdot 50(450 + 1000) \sqrt{\frac{1}{0,7^2} - 1}} = 2,2 \text{ } \mu\text{F}.$$

Избираме стандартен кондензатор с капацитет  $3,3 \text{ } \mu\text{F}$  и работно напрежение  $10 \text{ V}$ .

16. Входният динамичен капацитет на стъпалото е

$$C_{\text{вх ст}} \approx \frac{0,16}{f_a \left( \frac{f_{11e}}{f_{21e}} + R_T \right)} + \frac{C_{\text{вх сл}}}{h_{21e}} = \frac{0,16}{3 \cdot 10^6 \left( \frac{1500}{100} + 840 \right)} + \frac{4 \cdot 10^{-9}}{100} \approx 40 \text{ pF}.$$

17. Коефициентът на усилване по ток на стъпалото има големина

$$K_i = \frac{h_{21e}}{1 + h_{22e} R_T} = \frac{100}{1 + 4 \cdot 10^{-6} \cdot 840} = 99.$$

18. Необходимото напрежение на входа на стъпалото е

$$U_{\text{вх}} = \frac{U_{\text{изх}}}{K_u} = \frac{0,2}{0,98} = 0,21 \text{ V}.$$

### 3.4. СОРСОВ ПОВТОРИТЕЛ

На фиг. 3.3 б е показана една от най-разпространените схеми на сорсов повторител, в която е използван PN полеви транзистор с N-канал. Особеностите на тази схема са същите като на емитерния повторител, само че входното ѝ съпротивление е значително по-голямо.

При изчислението на сорсовия повторител зададените величини са:  $f_n$ ,  $M_n$ ,  $f_v$ ,  $M_v$ ,  $R_{\text{сл}}$ ,  $U_{\text{изх}}$ ,  $C_{\text{вх сл}}$ . Величините, които трябва да бъдат определени, са: вид на транзистора; стойност

на резисторите  $R_G$ ,  $R_S$  и кондензатора  $C_p$ , входно и изходно съпротивление на стъпалото, коефициент на усилване по напрежение, а също и  $R_\Phi$  и  $C_\Phi$ .

Първо избираме маломощен полеви транзистор с голяма максимална стръмност  $S_m$ , като основните му параметри трябва да удовлетворяват неравенствата

$$I_{DSS} > (8 \div 10) \frac{U_{изх}}{R_{сч}} \quad \text{и} \quad |U_p| > (3 \div 4) U_{изх}. \quad (3.62)$$

След това избираме постояннотоковия режим (работната точка) на транзистора, като се препоръчва  $I_{Dn} = 0,3 \div 1$  mA. Щом дрейновият ток на покой е определен, необходимото преднапрежение на транзистора се намира от израза

$$E_{GS} = U_p \left( 1 - \sqrt{\frac{I_{Dn}}{I_{DSS}}} \right), \quad (3.63)$$

като тук и нататък величините  $E_{GS}$  и  $U_p$  се вземат по абсолютна стойност.

Както вече се спомена, в усилвателните схеми полевите транзистори работят в пентоден режим, като за целта дрейновото напрежение се препоръчва да бъде

$$U_{DSn} = U_p - E_{GS} + (1 \div 2). \quad (3.64)$$

Понеже преднапрежението се получава автоматично (фиг. 3.3б), стойността на сорсовия резистор се намира по формулата

$$R_S = \frac{E_{GS}}{I_{Dn}}. \quad (3.65)$$

Входното съпротивление на стъпалото е равно на

$$R_{вх ст} = R_G. \quad (3.66)$$

Стойността на  $R_G$  се избира от конструктора, като се препоръчва да бъде  $1 \div 5$  MΩ.

Товарното съпротивление на транзистора за променлив ток е

$$R_T = \frac{R_S R_{сч}}{R_S + R_{сч}}. \quad (3.67)$$

Изходното съпротивление на стъпалото е

$$R_{изх ст} = \frac{R_T}{1 + SR_T}, \quad (3.68)$$

където  $S$  е стърмността на транзистора в избраната работна точка

$$S = \frac{2I_{DSS}}{U_p} \sqrt{\frac{I_{Dn}}{I_{DSS}}} \quad (3.69)$$

Коефициентът на усилване по напрежение на стъпалото е

$$K_u = \frac{SR_T}{1 + SR_T} \quad (3.70)$$

Честотните изкривявания, които внася стъпалото при високи честоти, могат да се проверят чрез неравеиството (3.57), като се вземе под внимание текстът след тази формула.

Големината на разделителния кондензатор може да се определи от израза

$$C_p \geq \frac{1}{2\pi f_n (R_{\text{изх ст}} + R_{\text{сл}}) \sqrt{\frac{1}{M_n^2} - 1}} \quad (3.71)$$

Входният динамичен капацитет на стъпалото може да се намери от израза

$$C_{\text{вх ст}} = C_{GD} + C_{GS} (1 - K_u) \quad (3.72)$$

**Пример 3.5.** Да се изчисли сорсов повторител, ако  $f_n = 50$  Hz,  $f_b = 15$  kHz,

$M_n = M_b = -3$  dB,  $E'_k = 9$  V,  $U_{\text{изх}} = 0,1$  V,  $R_{\text{сл}} = 1$  k $\Omega$ ,  $C_{\text{вх сл}} = 4$  pF.

1. Избираме схемата, дадена на фиг. 3.3 б. След това, като вземем под внимание неравенства (3.62), избираме съветския PN поледи транзистор с N-канал КП303Е, който има следните параметри:  $U_p = -3$  V,  $I_{DSS} = 9$  mA,  $C_{GD} = 2$  pF,  $C_{GS} = 3$  pF,  $f_s = 200$  MHz,  $P_{D\text{max}} = 200$  mW.

2. Избираме  $I_{Dn} = 1$  mA, при което необходимото предиапрежение на транзистора трябва да има големината

$$E_{GS} = U_p \left( 1 - \sqrt{\frac{I_{Dn}}{I_{DSS}}} \right) = 3 \left( 1 - \sqrt{\frac{1}{9}} \right) = 2 \text{ V.}$$

3. За да работи транзисторът в пентоден режим, избираме

$$U_{DSn} = U_p - E_{GS} + 2 = 3 - 2 + 2 = 3 \text{ V.}$$

4. Стойността на сорсовия резистор е

$$R_S = \frac{E_{GS}}{I_{Dn}} = \frac{2}{1 \cdot 10^{-3}} = 2 \text{ k}\Omega.$$

5. С оглед сорсовият повторител да има голямо входно съпротивление избираме  $R_G = 2$  M $\Omega$ . Тогава

$$R_{\text{вх ст}} = R_G = 2 \text{ M}\Omega.$$

Избираме стандартен резистор със стойност 2M $\Omega$  и мощност 0,25 W.

6. Товарното съпротивление по променлив ток на стъпалото е

$$R_T = \frac{R_S R_{cl}}{R_S + R_{cl}} = \frac{2 \cdot 10^3 \cdot 1 \cdot 10^3}{2 \cdot 10^3 + 1 \cdot 10^3} = 670 \Omega.$$

7. Стръмността на транзистора в избраната работна точка е

$$S = \frac{2I_{DSS}}{U_p} \sqrt{\frac{I_{Dп}}{I_{DSS}}} = \frac{2.9}{3} \cdot \sqrt{\frac{1}{9}} = 2 \text{ mA/V}.$$

Тогава за изходното съпротивление на стъпалото получаваме

$$R_{изх ст} = \frac{R_T}{1 + SR_T} = \frac{670}{1 + 2 \cdot 10^{-3} \cdot 670} = 280 \Omega.$$

8. Коэффициентът на усилване по напрежение на стъпалото е

$$K_u = \frac{SR_T}{1 + SR_T} = \frac{2 \cdot 10^{-3} \cdot 670}{1 + 2 \cdot 10^{-3} \cdot 670} = 0.58.$$

9. Изчисляваме величината

$$R_o = \frac{R_{изх ст} R_{cl}}{R_{изх ст} + R_{cl}} = \frac{280 \cdot 1000}{280 + 1000} = 220 \Omega$$

и проверяваме големината на честотните изкривявания при високи честоти :

$$M_v = \frac{1}{\sqrt{1 + (2\pi f_v R_o C_{вх сл})^2}} = \frac{1}{\sqrt{1 + (2\pi \cdot 1.5 \cdot 10^4 \cdot 220 \cdot 4 \cdot 10^{-9})^2}} = 0.99,$$

което съответствува на около  $-1$  dB, т. е.  $U_{DSp}$  е добре избрано.

10. Големината на разделителния кондензатор е

$$C_p \geq \frac{1}{2\pi f_H (R_{изх ст} + R_{cl}) \sqrt{\frac{1}{M_H^2} - 1}} = \frac{1}{2\pi \cdot 50 (280 + 1000) \sqrt{\frac{1}{0.7^2} - 1}} = 2.5 \mu\text{F}.$$

Избираме стандартен електролитен кондензатор с капацитет  $3.3 \mu\text{F}$  и работно напрежение  $10 \text{ V}$ .

11. Входният динамичен капацитет на стъпалото е

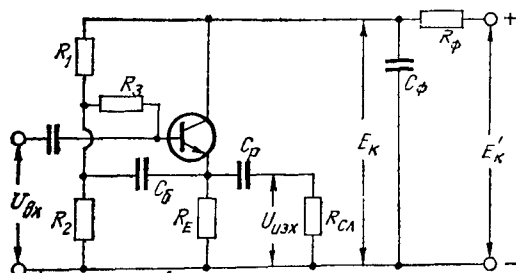
$$C_{вх ст} = C_{GD} + C_{GS} (1 - K_u) = 2 + 3 (1 - 0.58) = 2.26 \text{ pF}.$$

12. Необходимото напрежение на входа на стъпалото е

$$U_{вх} = \frac{U_{изх}}{K_u} = \frac{0.1}{0.58} = 0.18 \text{ V}.$$

### 3.5. ЕМИТЕРЕН ПОВТОРИТЕЛ С ПОВИШЕНО ВХОДНО СЪПРОТИВЛЕНИЕ

На фиг. 3.4 е показана схема на емитерен повторител с повишено входно съпротивление. Както е известно, това се постига поради едновременното действие на отрицателната и положителната обратна връзка. При изчисленето на тази схема зададе-



Фиг. 3.4

ните величини са  $f_n$ ,  $M_n$ ,  $f_v$ ,  $M_v$ ,  $R_{сл}$ ,  $U_{изх}$ ,  $C_{вх сл}$ , а тези, които трябва да бъдат определени, са върът на транзистора, стойностите на резисторите  $R_1$ ,  $R_2$ ,  $R_3$ ,  $R_E$ , стойностите на кондензаторите  $C_б$  и  $C_p$ , входното и изходното съпротивление на стъпалото, коефициентът на усилване на напрежение, а също така  $R_ф$  и  $C_ф$ .

Първо избираме транзистор, който трябва да е маломощен, с голям коефициент на усилване  $\beta$  и с малък собствен шум.

След това се избира постояннотоковият режим (работната точка) на транзистора, като се препоръчва  $I_{Сп} = 1 \text{ mA}$  и  $U_{СЕп} = 3 \div 6 \text{ V}$ .

Стойността на филтровия резистор  $R_ф$  може да се намери по формула (3.4) в съответствие с текста след нея, като се помни, че емитерният повторител обикновено е входно стъпало и се нуждае от повишена филтрация. Големината на филтровия кондензатор се определя от израза (3.5).

Емитерният резистор  $R_E$  се определя по формулата (3.46).

Големината на резистора  $R_2$  се избира въз основа на равенство (3.50), като се използват формули (3.49) и (3.47).

Големината на  $R_3$  се определя от условието

$$R_3 = (10 \div 30) h_{11e}$$

След като са известни  $R_2$  и  $R_3$ , токът през делителя е

$$I_d = \frac{I_{CП} R_E + U_{BC} + I_{BП} R_3}{R_2}, \quad (3.73)$$

където  $I_{BП} = \frac{I_{CП}}{\beta}$ . Тогава стойността  $R_1$  може да се определи от израза

$$R_1 = \frac{E_k - I_{CП} R_E - I_{BП} R_3 - U_{BE}}{I_d + I_{BП}}. \quad (3.74)$$

След това се определя величината

$$R_6 = \frac{R_1 R_2}{R_1 + R_2}. \quad (3.75)$$

и се проверява дали е изпълнено условието

$$R_3 < R_6. \quad (3.76)$$

Ако това условие не се изпълнява, необходимо е да се избере по-малко  $U_{CEП}$  или се увеличи  $E_k$ , след което изчисленията се повтарят.

Съпротивлението за променлив ток в емитерната верига е

$$\frac{1}{R_{E\sim}} = \frac{1}{R_E} + \frac{1}{R_6} + \frac{1}{R_{сл}}, \quad (3.77)$$

а коефициентът на усилване по напрежение на стъпалото се дава с израза

$$K_u = \frac{\beta R_{E\sim}}{h_{11e} + \beta R_{E\sim}}. \quad (3.78)$$

Входното променливотоково съпротивление на стъпалото се намира от израза

$$R_{вх} = \frac{h_{11e} R_3}{h_{11e} + R_E} \cdot \frac{1}{1 - K_u}. \quad (3.79)$$

Стойността на кондензатора  $C_6$  се изчислява по формулата

$$C_6 \geq \frac{5 \div 10}{2\pi f_H R_6}. \quad (3.80)$$

Големината на  $C_p$  се изчислява по формулата

$$C_p \geq \frac{10 \div 20}{2\pi f_H R_{сл}}. \quad (3.81)$$

Необходимото входно напрежение е

$$U_{вх} = \frac{U_{н3х}}{K_u}. \quad (3.82)$$



**Пример 3.6.** Да се изчисли емитерен повторител с повишено входно съпротивление, ако  $f_n = 50 \text{ Hz}$ ,  $f_v = 15 \text{ kHz}$ ,  $M_n = M_v = -3 \text{ dB}$ ,  $E'_k = 12 \text{ V}$ ,  $U_{\text{изх}} = 0,1 \text{ V}$ ,  $R_{\text{сд}} = 1 \text{ k}\Omega$ ,  $C_{\text{вх сд}} = 4 \text{ nF}$ .

1. Избираме схемата, дадена на фиг. 3.4. След това избираме малощумящия силничен NPN транзистор 2Т6602, който има следните параметри:  $U_{\text{CEmax}} = 20 \text{ V}$ ,  $I_{\text{Cmax}} = 300 \text{ mA}$ ,  $f_{\alpha} = 300 \text{ MHz}$ ,  $P_{\text{Cmax}} = 350 \text{ mW}$ , като при колекторен ток на покой  $I_{\text{Cп}} = 1 \text{ mA}$  неговите параметри са  $h_{11e} = 1500 \Omega$ ,  $h_{12e} = 4 \cdot 10^{-4}$ ,  $h_{21e} = 100$ ,  $h_{22e} = 4 \cdot 10^{-5} \text{ S}$ .

2. Избираме следния постояннотоков режим:  $I_{\text{Cп}} = 1 \text{ mA}$  и  $U_{\text{CEп}} = 5 \text{ V}$ .

3. Избираме  $\Delta E_{\Phi} = 1 \text{ V}$ , при което  $E_k = E'_k - E_{\Phi} = 12 - 1 = 11 \text{ V}$ . Стойността на филтровия резистор е

$$R_{\Phi} = \frac{\Delta E_{\Phi}}{I_{\text{Cп}}} = \frac{1}{1 \cdot 10^{-3}} = 1 \text{ k}\Omega.$$

Избираме стандартен резистор (вж. табл. 2.12) със стойност  $1 \text{ k}\Omega$  и мощност  $0,25 \text{ W}$ .

4. Големината на филтровия кондензатор е

$$C_{\Phi} \geq \frac{3}{2\pi f_n R_{\Phi}} = \frac{3}{2\pi \cdot 50 \cdot 1 \cdot 10^3} = 9,6 \mu\text{F}.$$

Избираме стандартен електролитен кондензатор (вж. табл. 2.8) със стойност  $10 \mu\text{F}$  и работно напрежение  $16 \text{ V}$ .

5. Големината на емитерния резистор е

$$R_E = \frac{E_k - U_{\text{CEп}}}{I_{\text{Cп}}} = \frac{11 - 5}{1 \cdot 10^{-3}} = 6 \text{ k}\Omega.$$

Избираме стандартен резистор със стойност  $5,6 \text{ k}\Omega$  и мощност  $0,25 \text{ W}$ .

6. За да определим стойността на  $R_2$ , първо намираме величината

$$R_T = \frac{R_E R_{\text{сд}}}{R_E + R_{\text{сд}}} = \frac{6 \cdot 10^3 \cdot 1 \cdot 10^3}{6 \cdot 10^3 + 1 \cdot 10^3} = 850 \Omega.$$

Тогава

$$R_{\text{вх тр}} \approx h_{11e} + h_{21e} R_T = 1500 + 100 \cdot 850 \approx 86 \text{ k}\Omega$$

и за големината на  $R_2$  получаваме

$$R_2 = 2R_{\text{вх тр}} = 2 \cdot 86 \cdot 10^3 \approx 170 \text{ k}\Omega.$$

Избираме стандартен резистор със стойност  $160 \text{ k}\Omega$  и мощност  $0,25 \text{ W}$ .

7. Определяме големината на  $R_3$ :

$$R_3 = 20 \cdot h_{11e} = 20 \cdot 1500 = 30 \text{ k}\Omega.$$

8. Токът през делителя е

$$I_d = \frac{I_{\text{Cп}} R_E + U_{\text{BE}} + I_{\text{Bп}} R_3}{R_2} = \frac{1 \cdot 10^{-3} \cdot 6 \cdot 10^3 + 0,5 + 10 \cdot 10^{-6} \cdot 3 \cdot 10^4}{1,7 \cdot 10^5} = 40 \mu\text{A}.$$

и за големината на  $R_1$  ще получим

$$R_1 = \frac{E_k - I_{Cn} R_E - I_{Bn} R_3 - U_{BE}}{I_d + I_{Bn}} =$$

$$= \frac{11 - 1 \cdot 10^{-3} \cdot 6 \cdot 10^3 - 10 \cdot 10^{-6} \cdot 3 \cdot 10^4 - 0,5}{40 \cdot 10^{-6} + 10 \cdot 10^{-6}} = 84 \text{ k}\Omega.$$

Определяме величината

$$R_G = \frac{R_1 R_2}{R_1 + R_2} = \frac{170 \cdot 84}{170 + 84} = 56 \text{ k}\Omega.$$

Проверката показва, че  $R_3 < R_G$ , т. е. режимът е добре избран.

9. Определяме величината

$$\frac{1}{R_T} = \frac{1}{R_E} + \frac{1}{R_G} + \frac{1}{R_{cs}} = \frac{1}{6 \cdot 10^3} + \frac{1}{56 \cdot 10^3} + \frac{1}{1 \cdot 10^3} \approx \frac{1}{830},$$

т. е.  $R_T = 830 \Omega$ .

Тогава коефициентът на усилване по напрежение е

$$K_u = \frac{\beta R_T}{h_{11e} + \beta R_T} = \frac{100 \cdot 830}{1500 + 100 \cdot 830} = 0,99.$$

10. Входното съпротивление на стъпалото е

$$R_{вх} = \frac{h_{11e} R_3}{h_{11e} + R_E} \cdot \frac{1}{1 - K_u} = \frac{1,5 \cdot 10^3 \cdot 3 \cdot 10^4}{1,5 \cdot 10^3 + 6 \cdot 10^3} \cdot \frac{1}{1 - 0,99} = 600 \text{ k}\Omega.$$

11. Стойността на кондензатора  $C_G$  е

$$C_G \geq \frac{10}{2\pi f_n R_G} = \frac{10}{2\pi \cdot 50 \cdot 56 \cdot 10^3} = 0,55 \mu\text{F}.$$

Избираме стандартен електролитен кондензатор със стойност  $2,2 \mu\text{F}$  и работно напрежение  $10 \text{ V}$ .

12. Големината на кондензатора  $C_P$  е

$$C_P \geq \frac{10}{2\pi f_n R_{cs}} = \frac{10}{2\pi \cdot 50 \cdot 1 \cdot 10^3} = 32 \mu\text{F}.$$

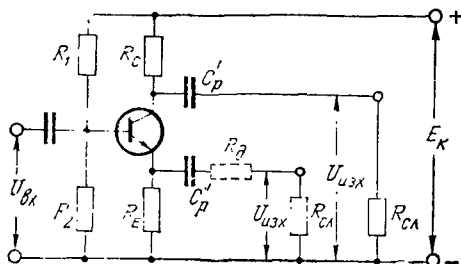
Избираме стандартен кондензатор със стойност  $33 \mu\text{F}$  и работно напрежение  $16 \text{ V}$ .

13. Необходимото входно напрежение е

$$U_{вх} = \frac{U_{вх}}{K_u} = \frac{0,1}{0,99} \approx 0,1 \text{ V}.$$

### 3.6. ФАЗОИНВЕРСНО СЪПАЛО С РАЗДЕЛЕН ТОВАР

На фиг. 3.5 е показана схема на фазоинверсно съпало с разделен товар с биполярен транзистор. Както е известно, тези съпала имат един вход и два изхода, като двете изходни напрежения трябва да бъдат еднакви по големина и противоположни по



Фиг. 3.5

фаза (срямо шаси!). Предимство на тази схема е нейната простота и високо входно съпротивление, а недостатък — това, че коефициентът на усилване по напрежение е по-малък от единица.

При изчисляването на тази схема зададените величини са:  $f_n$ ,  $M_n$ ,  $f_v$ ,  $M_v$ ,  $R_{сл}$ ,  $U_{изх}$ ,  $C_{вх,сл}$  и съпротивлението на генератора  $R_g$ , а тези, които трябва да бъдат определени, са: видът на транзистора, стойностите на резисторите  $R_1$ ,  $R_2$ ,  $R_c$ ,  $R_e$ , стойностите на кондензаторите  $C_p'$  и  $C_p''$ , входното и изходното съпротивление и коефициентът на усилване по напрежение.

Първо избираме транзистор, който трябва да осигури необходимия променлив ток за задействане на следващото съпало. За целта определяме ефективната стойност на променливия ток

$$I_{вх,сл} = \frac{U_{изх}}{R_{сл}} \quad (3.83)$$

и ориентировъчната стойност на колекторния резистор

$$R_{с,ор} = \frac{0,3 E_k}{1,5 I_{вх,сл}} \quad (3.84)$$

При това положение колекторният ток на покой има приблизителна големина

$$I_{сп} = 1,2 \left( I_{вх,сл} + \frac{U_{изх}}{R_{с,ор}} \right) \quad (3.85)$$

и условията, на които трябва да отговаря транзисторът, са следните:

$$I_{C\max} > 2I_{Cп} \text{ и } U_{CE\max} > 1,2 E_k, \quad (3.86)$$

като граничната му честота трябва да удовлетворява неравенство (3.1).

След това избираме колекторния ток на покой в съответствие с получената стойност по формула (3.85). Ако тази стойност е твърде малка, избираме колекторен ток на покой 1 mA.

Истинската стойност на колекторния резистор определяме от израза

$$R_C = \frac{0,3 E_k}{I_{Cп}}, \quad (3.87)$$

като същата стойност трябва да има и емитерният резистор, т. е.  $R_E = R_C$ .

Ако въведем означението

$$R_T = \frac{R_E R_{cл}}{R_E + R_{cл}}, \quad (3.88)$$

входното съпротивление на транзистора за променлив ток е

$$R_{вх тр} = h_{11e} + h_{21e} R_T. \quad (3.89)$$

Големината на резистора  $R_2$  се определя по формула (3.50). Токът през делителя се изчислява от израза (3.51), а стойността на резистора  $R_1$  се намира по формула (3.52).

Входното съпротивление на стъпалото се дава с израза

$$R_{вх} = \frac{R_{вх тр} R_6}{R_{вх тр} + R_6}, \quad (3.90)$$

където  $R_6$  е равно на паралелно свързаните  $R_1$  и  $R_2$ .

Изходното съпротивление на транзистора за долното рамо е

$$R_{изх тр} = \frac{h_{11e} + R_T}{h_{21e}}, \quad (3.91)$$

където  $R_T$  е вътрешното съпротивление на източника на сигнала, включен на входа.

Изходното съпротивление на стъпалото за долното рамо е

$$R'_{изх} = \frac{R_{изх тр} R_E}{R_{изх тр} + R_E}. \quad (3.92)$$

Изходното съпротивление на стъпалото за горното рамо е

$$R''_{изх} \approx R_C. \quad (3.93)$$

Виждаме, че изходните съпротивления за двете рамена не са еднакви, като  $R'_{\text{изх}}$  е по-малко. Затова, когато разликата между тях е повече от 10 %, във веригата на долното рамо се включва допълнителен резистор (на фиг. 3.5 показан с пунктир), чиято големина може да се намери от израза

$$R_{\partial} = R''_{\text{изх}} - R'_{\text{изх}}. \quad (3.94)$$

Коефициентът на усилване по напрежение (за всяко рамо) се дава с израза

$$K_u = \frac{h_{21e} R_r}{h_{11e} + h_{21e} R_r}, \quad (3.95)$$

а необходимото входно напрежение има големина

$$U_{\text{вх}} = \frac{U_{\text{изх}}}{K_u}. \quad (3.96)$$

Необходимият входен променлив ток се изчислява по формулата

$$I_{\text{вх}} = \frac{1}{h_{21e}} \left( I_{\text{вх сл}} + \frac{U_{\text{изх}}}{R_C} \right). \quad (3.97)$$

Капацитетът на разделителните кондензатори се определя от израза

$$C'_p = C''_p > \frac{1}{2\pi f_H (R_C + R_{\text{сл}}) \sqrt{\frac{1}{M_H^2} - 1}}. \quad (3.98)$$

**Пример 3.7.** Да се изчисли фазонверсно стъпало с разделен товар, ако  $f_H = 50$  Hz,  $f_V = 15$  kHz,  $M_H = M_V = -3$  dB,  $E_K = 9$  V,  $U_{\text{изх}} = 0,3$  V,  $R_{\text{сж}} = 500 \Omega$ ,  $R_r = 30$  k $\Omega$ .

1. Избираме схемата, дадена на фиг. 3.5. Определяме величината

$$I_{\text{вх сл}} = \frac{U_{\text{изх}}}{R_{\text{сл}}} = \frac{0,3}{500} = 0,6 \text{ mA},$$

а също и ориентировъчната стойност за колекторния резистор

$$R_{\text{Сор}} = \frac{0,3 E_K}{1,5 I_{\text{вх сл}}} = \frac{0,3 \cdot 9}{1,5 \cdot 0,6 \cdot 10^{-3}} = 3 \text{ k}\Omega.$$

Тогава за колекторния ток на покой получаваме

$$I_{\text{Сп}} = 1,2 \left( I_{\text{вх сл}} + \frac{U_{\text{изх}}}{R_{\text{Сор}}} \right) = 1,2 \left( 0,6 \cdot 10^{-3} + \frac{0,3}{3 \cdot 10^3} \right) = 0,84 \text{ mA}.$$

Условията, на които трябва да отговаря транзисторът, са

$$I_{C\max} > 2I_{Cп} = 1,68 \text{ mA} \text{ и } U_{CE\max} > 1,2 \cdot 9 = 10,8 \text{ V.}$$

Избираме маломощния силициев NPN транзистор 2Т6602, чиито параметри бяха дадени в пример 3.6, като граничната му честота очевидно удовлетворява условия (3.1).

2. Избираме колекторен ток на покой  $I_{Cп} = 1 \text{ mA}$ . Тогава големината на колекторния резистор е

$$R_C = \frac{0,3 E_k}{I_{Cп}} = \frac{0,3 \cdot 9}{1 \cdot 10^{-3}} = 2,7 \text{ k}\Omega.$$

Същата стойност има и емитерният резистор, т. е.  $R_E = R_C = 2,7 \text{ k}\Omega$ . Избираме стандартни резистори (вж. табл. 2.12) със стойност  $2,7 \text{ k}\Omega$  и мощност  $0,25 \text{ W}$ .

3. Изчисляваме величината

$$R_T = \frac{R_E R_{Cп}}{R_E + R_{Cп}} = \frac{2,7 \cdot 10^3 \cdot 500}{2,7 \cdot 10^3 + 500} = 420 \Omega.$$

Тогава входното съпротивление на транзистора за променлив ток е

$$R_{вх\ тр} = h_{11e} + h_{21e} R_T = 1500 + 100 \cdot 420 \approx 42 \text{ k}\Omega.$$

4. Големината на резистора  $R_2$  е

$$R_2 = 2 \cdot R_{вх\ тр} = 2 \cdot 42 \cdot 10^3 = 84 \text{ k}\Omega.$$

Избираме стандартен резистор със стойност  $82 \text{ k}\Omega$  и мощност  $0,25 \text{ W}$ .

5. Токът през делителя (вж. 3.51) има големина

$$I_d = \frac{I_{Cп} R_E + U_{BE}}{R_2} = \frac{1 \cdot 10^{-3} \cdot 2,7 \cdot 10^3 + 0,5}{84 \cdot 10^3} = 38 \mu\text{A}$$

и за стойността на резистора  $R_1$  получаваме

$$R_1 = \frac{E_k - I_{Cп} R_E - U_{BE}}{\beta I_d + I_{Cп}} = \frac{9 \cdot 1 \cdot 10^{-3} \cdot 2,7 \cdot 10^3 - 0,5}{100 \cdot 38 \cdot 10^{-6} + 1 \cdot 10^{-3}} = 120 \text{ k}\Omega.$$

Избираме стандартен резистор със стойност  $120 \text{ k}\Omega$  и мощност  $0,25 \text{ W}$ .

6. Определяме величината

$$R_6 = \frac{R_1 R_2}{R_1 + R_2} = \frac{120 \cdot 10^3 \cdot 84 \cdot 10^3}{120 \cdot 10^3 + 84 \cdot 10^3} = 52 \text{ k}\Omega.$$

Тогава входното съпротивление на стъпалото е

$$R_{вх} = \frac{R_{вх\ тр} R_6}{R_{вх\ тр} + R_6} = \frac{42 \cdot 10^3 \cdot 52 \cdot 10^3}{42 \cdot 10^3 + 52 \cdot 10^3} = 24 \text{ k}\Omega.$$

7. Изходното съпротивление на транзистора за долното рамо е

$$R_{изх\ тр} = \frac{h_{11e} + R_T}{h_{21e}} = \frac{1500 + 3 \cdot 10^4}{100} = 315 \Omega.$$

Оттук за изходното съпротивление на долното рамо получаваме

$$R'_{\text{изх}} = \frac{R_{\text{изх тр}} R_E}{R_{\text{изх тр}} + R_E} = \frac{315 \cdot 2700}{315 + 2700} = 300 \Omega.$$

8. Изходното съпротивление на горното рамо е

$$R''_{\text{изх}} = R_C = 2700 \Omega.$$

Поради голямата разлика в двете съпротивления наложително е включването на допълнителен резистор със стойност

$$R_\partial = R''_{\text{изх}} - R'_{\text{изх}} = 2700 - 300 = 2400 \Omega.$$

9. Коэффициентът на усиление по напрежение е

$$K_u \approx \frac{h_{21e} R_T}{h_{11e} + h_{21e} R_T} = \frac{100 \cdot 420}{1500 + 100 \cdot 420} = 0,96.$$

10. Необходимото входно напрежение е

$$U_{\text{вх}} = \frac{U_{\text{изх}}}{K_u} = \frac{0,3}{0,96} = 0,32 \text{ V},$$

а необходимият входен ток има големина

$$I_{\text{вх}} = \frac{1}{h_{21e}} \left( I_{\text{вх сл}} + \frac{U_{\text{изх}}}{R_C} \right) = \frac{1}{100} \left( 0,6 \cdot 10^{-3} + \frac{0,3}{2,7 \cdot 10^3} \right) = 7,1 \mu\text{A}.$$

11. Големината на разделителните кондензатори е

$$C'_p = C''_p = \frac{1}{2\pi f_n (R_C + R_{\text{сл}}) \sqrt{\frac{1}{M_n^2} - 1}} =$$

$$= \frac{1}{2\pi \cdot 50 (2,7 \cdot 10^3 + 500) \sqrt{\frac{1}{0,7^2} - 1}} = 1,1 \mu\text{F}.$$

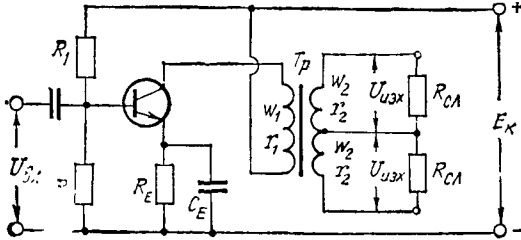
Избираме стандартни електролитни кондензатори (вж. табл. 2.8) със стойност 2,2  $\mu\text{F}$  и работно напрежение 10 V.

### 3.7. ФАЗОИНВЕРСНО СЪПЪПАЛО С ТРАНСФОРМАТОР

На фиг. 3.6 е показана схема на фазоинверсно съпъпало с трансформатор. Както е известно, тези съпъпала имат един вход и два изхода, като двете изходни напрежения трябва да бъдат еднакви по големина и противоположни по фаза (спрямо шаси!). Предимство на тази схема са значителните коефициенти на усиление по ток и мощност. Като недостатък може да се посочи то-

ва, че трансформаторът е обемист и скъп детайл, който внася честотни и нелинейни изкривявания.

При изчислението на тази схема зададените величини са:  $f_n$ ,  $M_n$ ,  $f_b$ ,  $M_b$ ,  $R_{сл}$ ,  $U_{изх}$ ,  $C_{вх сл}$ . Величините, които трябва да се



Фиг. 3.6

определят, са видът на транзистора, данните за трансформатора, стойностите за резисторите  $R_1$ ,  $R_2$  и  $R_E$  и големината на  $C_E$ , входното и изходното съпротивление и коефициентите на усилване по напрежение, ток и мощност.

Първо избираме транзистор, който трябва да отговаря на следните условия:

$$P_{Сmax} > \frac{P_T}{0,2 \eta} \text{ и } U_{CEmax} > \frac{E_K}{0,4}, \quad (3.98 \text{ а})$$

като граничната му честота трябва да удовлетворява неравенство (3.1). В горните формули  $P_T$  е променливотоковата мощност, отдавана в товара,  $R_T$ , а  $\eta$  е коефициент на полезно действие на трансформатора. Ако  $P_T$  е до 1 W, то  $\eta=0,7$ , а ако  $P_T$  е над 1 W, тогава  $\eta=0,8$ .

Поради постояннотоковия пад върху  $R_E$  и върху активното съпротивление  $U_1$  на първичната намотка приема се, че  $U_{CEн} = 0,8 E_K$ . Тогава колекторният ток на покой се определя от

$$I_{Cн} \geq \frac{P_T}{0,2 \eta U_{CEн}}, \quad (3.99)$$

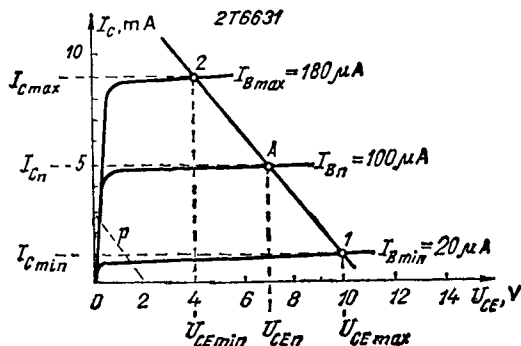
като базовият ток на покой е  $I_{Bн} = \frac{I_{Cн}}{\beta}$ .

Товарното съпротивление за променлив ток е

$$R_T = \frac{\eta (U_{CEн} - 1)^2}{2P_T}. \quad (3.100)$$



Поради значителните амплитуди на токовете и напреженията по-нататъшните изчисления се извършват по графо-аналитичния метод. (Напомниме, че малосигналните параметри са валидни само при малки сигнали.) За целта в полето на изходните характе-



Фиг. 3.7

ристики на избрания транзистор (вж. фиг. 3.7) се нанася работната точка  $A$  ( $U_{CEn}$ ,  $I_{Cn}$ ) и през нея се прекарва товарната права, съответстваща на изчисленото  $R_T$ . След това върху товарната права, симетрично от двете страни на точката  $A$  фиксираме точките  $1$  и  $2$ , на които съответствуват величините  $U_{CEmax}$ ,  $U_{CEmin}$ ,  $I_{Cmax}$ ,  $I_{Cmin}$ ,  $I_{Bmax}$ ,  $I_{Bmin}$ , така че да бъде изпълнено с неголям запас условието

$$(U_{CEmax} - U_{CEmin}) (I_{Cmax} - I_{Cmin}) > \frac{8P_T}{\eta}. \quad (3.101)$$

Понеже знаем  $I_{Bmax}$  и  $I_{Bmin}$ , от графичната входна характеристика на транзистора отчитаме съответните стойности  $U_{BEmax}$  и  $U_{BEmin}$ . Тогава входното съпротивление на транзистора е

$$R_{вх тр} = \frac{U_{BEmax} - U_{BEmin}}{I_{Bmax} - I_{Bmin}}. \quad (3.102)$$

Амплитудната стойност на входния базов ток е

$$I_{Bm} = 0,5 (I_{Bmax} - I_{Bmin}), \quad (3.103)$$

а входната мощност в базовата верига е

$$P_B = \frac{I_{Bm}^2 R_{вх тр}}{2}. \quad (3.104)$$

Преводното отношение на трансформатора се изчислява по формулата

$$n = \frac{\omega_1}{\omega_2} = \sqrt{\frac{\eta R_T}{R_{св}}}, \quad (3.105)$$

а активното съпротивление на първичната и половината от вторичната намотка се определя от изразите

$$r_1 = 0,37 R_T (1 - \eta); \quad r_2 = 0,37 R_{сл} \frac{1 - \eta}{\eta}. \quad (3.106)$$

Първичната намотка трябва да има индуктивност

$$L_1 \geq \frac{R_T - r_1}{2\pi f_H \sqrt{\frac{1}{M_H^2} - 1}}. \quad (3.107)$$

Големината на емитерния резистор е

$$R_E = \frac{0,2 E_K}{I_{CП}} - r_1, \quad (3.108)$$

а големината на  $C_E$  може да се намери от израза

$$C_E \geq \frac{10}{2\pi f_H R_E}. \quad (3.109)$$

Токът през делителя се избира въз основа на (3.7), а резисторите  $R_1$  и  $R_2$  се изчисляват от формули (3.8) и (3.10).

Минималното сечение на магнитопровода на трансформатора (при употреба на обикновена силициева ламарина) е

$$S_{ст} = \frac{I_{CП}^2 L_1}{100}, \quad (3.110)$$

където  $S_{ст}$  е в  $\text{cm}^2$ ,  $I_{CП}$  е в  $\text{mA}$ , а  $L_1$  е в  $\text{H}$ .

Броят на навивките в първичната намотка е

$$\omega_1 = \frac{45 I_{CП} L_1}{S_{ст}}, \quad (3.111)$$

където  $L_1$  е в  $\text{H}$ ,  $I_{CП}$  е в  $\text{mA}$ , а  $S_{ст}$  е в  $\text{cm}^2$ .

Диаметърът на проводника на първичната намотка е

$$d_1 = 0,02 \sqrt{I_{CП}}, \quad (3.112)$$

където  $d$  е в  $\text{mm}$ , а  $I_{CП}$  — в  $\text{mA}$ .

Броят на навивките в една половина от вторичната намотка е

$$\omega_2 = \frac{\omega_1}{n}. \quad (3.113)$$

Диаметърът на проводника на вторичната намотка е

$$d_2 = d_1 \sqrt{n}. \quad (3.114)$$

Коефициентът на усилване по напрежение на стъпалото е

$$K_u = \frac{U_{изх}}{U_{вх}} = \frac{\sqrt{2} U_{изх}}{0,5 (U_{ВЕmax} - U_{ВЕmin})} \quad (3.115)$$

Необходимото входно напрежение има големина

$$U_{вх} = \frac{U_{изх}}{K_u} \quad (3.116)$$

Входното съпротивление на стъпалото е

$$R_{вх} = \frac{R_{вх тр} R_б}{R_{вх тр} + R_б} \quad (3.117)$$

където  $R_б$  е равно на паралелно свързаните  $R_1$  и  $R_2$ .

**Пример 3.8.** Да се изчисли фазиинверсно трансформаторно стъпало, ако  $f_n = 100 \text{ Hz}$ ,  $f_v = 8 \text{ kHz}$ ,  $M_n = M_v = -3 \text{ dB}$ ,  $E_k = 9 \text{ V}$ ,  $U_{изх} = 0,4 \text{ V}$ ,  $R_{сл} = 50 \Omega$ .

1. Избираме схемата, дадена на фиг. 3.6. Определяме променливотоковата мощност, отдавана в товара:

$$P_T = \frac{U_{изх}^2}{R_{сл}} = \frac{0,4^2}{50} = 3,2 \cdot 10^{-3} \text{ W}.$$

При това положение  $\eta = 0,7$  и неравенствата (3.98) ще имат вида

$$P_{Cmax} > \frac{P_T}{0,2\eta} = \frac{3,2 \cdot 10^{-3}}{0,2 \cdot 0,7} = 23 \text{ mW};$$

$$U_{CEmax} = \frac{E_k}{0,4} = \frac{9}{0,4} = 22 \text{ V}.$$

Избираме маломощния силициев NPN транзистор 2Т6631, който има параметри:  $I_{Cmax} = 300 \text{ mA}$ ,  $U_{CEmax} = 40 \text{ V}$ ,  $P_{Cmax} = 350 \text{ mW}$ ,  $f_T = 300 \text{ MHz}$ ,  $h_{21e} = 50$ , като граничната му честота очевидно удовлетворява условие (3.1).

2. Приемаме  $U_{CEп} = 0,8$ ,  $E_k = 0,8 \cdot 9 \approx 7 \text{ V}$ . Тогава колекторният ток на покой трябва да бъде

$$I_{Cп} \geq \frac{P_T}{0,2\eta U_{CEп}} = \frac{3,2 \cdot 10^{-3}}{0,2 \cdot 0,7 \cdot 7} = 3,3 \text{ mA}.$$

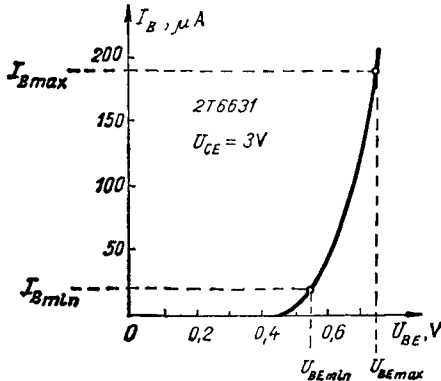
Избираме колекторен ток на покой  $I_{Cп} = 5 \text{ mA}$ , като базовият ток на покой

$$\text{трябва да е } I_{Bп} = \frac{I_{Cп}}{\beta} = \frac{5 \cdot 10^{-3}}{50} = 100 \mu \text{ A}$$

3. Товарното съпротивление по променлив ток е

$$R_T = \frac{\eta(U_{CEп} - 1)}{2P_T} = \frac{0,7(7-1)}{2 \cdot 3,2 \cdot 10^{-3}} = 660 \Omega.$$

4. В полето на изходните характеристики на транзистора прекарваме през работната точка  $A$  товарната права (фиг. 3.7). За целта първо построяваме спомагателната права  $p$ , като си задаваме напр.  $U_{CE} = 2V$  и намираме  $I_C = \frac{U}{R_T} = \frac{2}{660} = 3 \text{ mA}$  и успоредно на нея през работната точка  $A$  прекарваме товар-



Фиг. 3.8

ната права. След това върху нея фиксираме точките 1 и 2 и проверяваме дали е изпълнено условието (3.101):

$$(10-4) (9 \cdot 10^{-3} - 1 \cdot 10^{-3}) = 48 \cdot 10^{-3} > \frac{8P_T}{\eta} = \frac{8 \cdot 3,2 \cdot 10^{-3}}{0,7} = 37 \cdot 10^{-3}.$$

Резултатът показва, че точките 1 и 2 са избрани добре.

5. От входната характеристика на транзистора (фиг. 3.8) отчитаме величините  $U_{BE\max}$  и  $U_{BE\min}$ , съответстващи на токовете  $I_{B\max}$  и  $I_{B\min}$ . Тогава входното съпротивление на транзистора за променлив ток е

$$R_{вх\ tr} = \frac{U_{BE\max} - U_{BE\min}}{I_{B\max} - I_{B\min}} = \frac{0,75 - 0,55}{180 \cdot 10^{-6} - 20 \cdot 10^{-6}} \approx 1200 \Omega.$$

6. Амплитудната стойност на входния базов ток е  $I_{Bm} = 0,5 (I_{B\max} - I_{B\min}) = 0,5 (180 \cdot 10^{-6} - 20 \cdot 10^{-6}) = 80 \mu A$ ,

а входната мощност в базовата верига е

$$P_B = \frac{I_{Bm}^2 R_{вх\ tr}}{2} = \frac{(80 \cdot 10^{-6})^2 \cdot 1200}{2} = 8 \cdot 10^{-6} \text{ W}.$$

7. Преводното отношение на трансформатора има големина

$$n = \sqrt{\frac{\eta R_T}{R_{сл}}} \sqrt{\frac{0,7 \cdot 660}{50}} = 3,1.$$

8. Активното съпротивление на първичната намотка е

$$r_1 = 0,37 R_T (1 - \eta) = 0,37 \cdot 660 (1 - 0,7) = 73 \Omega,$$

а това на вторичната има големина

$$r_2 = 0,37 R_{\text{сл}} \frac{1-\eta}{\eta} = 0,37 \cdot 50 \frac{1-0,7}{0,7} = 8 \Omega.$$

9. Индуктивността на първичната намотка е

$$L_1 \geq \frac{R_r - r_1}{2\pi f_n \sqrt{M_n^2 - 1}} = \frac{660 - 73}{2\pi \cdot 100 \sqrt{0,7^2 - 1}} = 0,92 \text{ H}.$$

10. Големината на емитерния резистор е

$$R_E = \frac{0,2 E_k}{I_{\text{сп}}} - r_1 = \frac{0,2 \cdot 9}{5 \cdot 10^{-2}} - 73 \approx 280 \Omega.$$

Избираме стандартен резистор със стойност 270  $\Omega$  и мощност 0,25 W.

11. Големината на емитерния кондензатор е

$$C_E \geq \frac{10}{2\pi f_n R_E} = \frac{10}{2\pi \cdot 100 \cdot 280} = 55 \mu\text{F}.$$

Избираме стандартен електролитен кондензатор със стойност 100  $\mu\text{F}$  и работно напрежение 10V.

12. Избираме тока през делителя  $I_d = 5I_{\text{Вп}} = 5 \cdot 100 \cdot 10^{-6} = 0,5 \text{ mA}$ . Тогава

големината на резистора  $R_2$  е

$$R_2 = \frac{I_{\text{сп}} R_E + U_{\text{ВЕп}}}{I_d} = \frac{5 \cdot 10^{-3} \cdot 280 + 0,65}{0,5 \cdot 10^{-3}} = 4500 \Omega,$$

а резисторът  $R_1$  има стойност

$$R_1 = \frac{E_k - I_{\text{сп}} R_E - U_{\text{ВЕ}}}{\beta I_d + I_{\text{сп}}} \beta = \frac{9 - 5 \cdot 10^{-3} \cdot 280 - 0,65}{50 \cdot 0,5 \cdot 10^{-3} + 5 \cdot 10^{-3}} \cdot 50 = 12500 \Omega.$$

13. Минималното сечение на магнитопровода е

$$S_{\text{ст}} = \frac{I_{\text{сп}}^2 L_1}{100} = \frac{5^2 \cdot 0,92}{100} = 0,23 \text{ cm}^2.$$

Избираме сечение  $S_{\text{ст}} = 0,30 \text{ cm}^2$ , като ламелата е Ш-5, а дебелината на набора е 6 mm.

14. Броят на навивките в първичната намотка е

$$w_1 = \frac{45 I_{\text{сп}} L_1}{S_{\text{ст}}} = \frac{45 \cdot 5 \cdot 0,92}{0,3} = 690,$$

а диаметърът на проводника е

$$d_1 = 0,02 \sqrt{I_{\text{сп}}} = 0,02 \sqrt{5} = 0,045 \text{ mm}.$$

Избираме проводник с лакова изолация с диаметър 0,07 mm.

15. Броят на навивките във вторичната намотка е

$$w_2 = \frac{w_1}{n} = \frac{690}{3,1} = 220,$$

а диаметърът на проводника е

$$d_2 = d_1 \sqrt{n} = 0,045 \sqrt{3,1} = 0,08 \text{ mm}.$$

Избираме проводник с лакова изолация и диаметър 0,10 mm.

16. Коэффициентът на усилване по напрежение на стъпалото е

$$K_u = \frac{\sqrt{2} U_{\text{изх}}}{0,5(U_{BE\text{max}} - U_{BE\text{min}})} = \frac{\sqrt{2} \cdot 0,4}{0,5(0,75 - 0,55)} = 5,6,$$

а необходимото входно напрежение има ефективна стойност

$$U_{\text{вх}} = \frac{U_{\text{изх}}}{K_u} = \frac{0,4}{5,6} = 0,073 \text{ V.}$$

17. Намираме величината

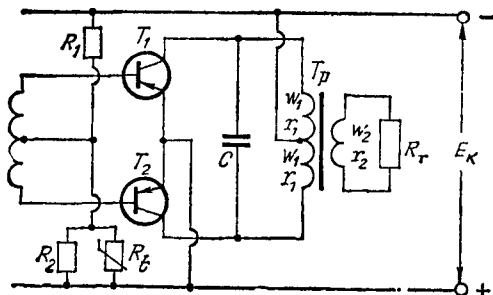
$$R_6 = \frac{R_1 R_2}{R_1 + R_2} = \frac{12,5 \cdot 10^3 \cdot 4,5 \cdot 10^3}{12,5 \cdot 10^3 + 4,5 \cdot 10^3} = 3,3 \text{ k}\Omega.$$

Тогава входното съпротивление на стъпалото е

$$R_{\text{вх}} = \frac{R_{\text{вх гр}} R_6}{R_{\text{вх гр}} + R_6} = \frac{1,2 \cdot 10^3 \cdot 3,3 \cdot 10^3}{1,2 \cdot 10^3 + 3,3 \cdot 10^3} = 900 \text{ }\Omega.$$

### 3. 8. ДВУТАКТНО КРАЙНО СЪПАЛО С ИЗХОДЕН ТРАНСФОРМАТОР

На фиг. 3.9 е показана схема на двутактно крайно стъпало с изходен трансформатор. Известно е, че предназначението на това стъпало е да осигури необходимата променливотокова мощност в товара. Обикновено тези стъпала работят в клас АВ, близък до



Фиг. 3.9

В, като по време на работа амплитудите на токовете и напреженията са значителни, а при липса на сигнал колекторните токове на покой са твърде малки.

При изчисляване на тази схема зададените величини са: долна гранична честота  $f_n$  и допустим коефициент на честотните из-

кривявания  $M_n$  за нея, горна гранична честота  $f_v$  и допустим коефициент  $M_v$  за нея, захранващо напрежение  $E_k$ , товарно съпротивление  $R_T$  и променливотокова мощност  $P_T$  в него, а също максимална околна температура  $t_{ок\ max}$ , необходима при изчислението на радиаторите. Трябва да бъдат определени: транзисторите, стойностите на резисторите  $R_1$ ,  $R_2$  и термистора  $R_t$ , данните за изходния трансформатор, площта на охлаждащите радиатори и др.

Първо избираме транзистори, като се ръководим от следното:

а) Двата транзистора трябва да са еднакви по тип и означение, като коефициентите им  $h_{21e} = \beta$  и обратните им токове  $I_{сво}$  (отнася се главно за германиеви транзистори) трябва да се различават с не повече от 5—8%.

б) Максималнодопустимата мощност на разсейване на всеки транзистор трябва да отговаря на условието

$$P_{сmax} \geq \frac{P_{изх}}{4}, \quad (3.118)$$

където  $P_{изх}$  е променливотоковата мощност, отдавана от транзистора в трансформатора. Тя е свързана с полезната мощност  $P_T$  в товара чрез израза

$$P_{изх} = \frac{P_T}{\eta}, \quad (3.119)$$

където  $\eta$  е к. п. д. на трансформатора (вж. фиг. 2.2 в).

в) Максималнодопустимото колекторно напрежение на транзисторите трябва да отговаря на условието

$$U_{сEmax} \geq (2,5 \div 2,8) E_k. \quad (3.120)$$

Този запас е нужен поради наличието на самоиндуцирано е. д. н. в трансформатора и поради това, че крайните транзистори работят в напрегнат режим и се загряват, при което пробивното им напрежение намалява.

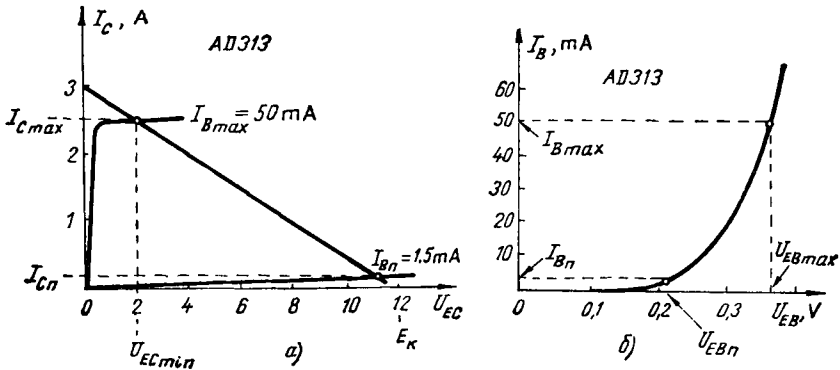
г) Граничната честота на транзисторите е желателно да е висока, без да е задължително спазването на условия (3.1).

По-нататък определяме необходимото товарно съпротивление по променлив ток за един транзистор:

$$R_{T1} = \frac{(E_k - U_{сEmin})^2}{2P_{изх}}. \quad (3.121)$$

Тук  $U_{сEmin}$  е минималнодопустимото колекторно напрежение, което при германиеви мощни транзистори се препоръчва да е 1 V, а при силициевни 2—3 V.

Поради значителните амплитуди на токовете и напреженията по-нататъшните изчисления се извършват по графо-аналитичния метод. Вследствие на симетрията данните, получени за единия транзистор, се отнасят и за другия. За целта в полето на изход-



Фиг. 3.10

ните характеристики на транзистора (вземат се от справочниците) се начертава товарната права, която минава през точките  $U_{CE} = E_K$  и  $I_C = \frac{E_K}{R_{T1}}$  (фиг. 3.10 а). Перпендикулярът, издигнат от  $U_{CEmin}$ , пресича товарната права в точка, която определя големината на  $I_{Cmax}$ . Минаващата през тази точка базова характеристика ни дава големината на  $I_{Bmax}$ .

Колекторният ток на покой се избира от израза

$$I_{Cn} = (0,02 \div 0,08) I_{Cmax}, \quad (3.122)$$

а базовият ток на покой се намира от зависимостта  $I_{Bn} = \frac{I_{Cn}}{\beta}$ . За целта трябва да са в сила неравенствата

$$\frac{(E_K - U_{CEmin}) I_{Cmax}}{2} \geq P_{изх} \text{ и } \frac{E_K^2}{\pi^2 R_{T1}^2} \leq P_{Cmax}. \quad (3.123)$$

Ако тези условия не са спазени, стойността на  $R_{T1}$  се приема по-малка от изчислената, което води до увеличаване на  $I_{Cmax}$ . В случай че не се получи желаният резултат, избират се нови, по-мощни транзистори и изчисленията се правят наново.

Токът през делителя се избира от равенството

$$I_d = (1 \div 2) I_{Bmax}. \quad (3.124)$$



След това от входната характеристика на транзистора (взема се от справочниците) се определя преднапрежението  $U_{EB\pi}$ , съответстващо на базовия ток на покой  $I_{B\pi}$ . При това положение, ако с  $R_{\pi}$  означим паралелно свързаните  $R_2$  и  $R_t$ , можем да напишем

$$R_{\pi} = \frac{R_2 R_t}{R_2 + R_t} = \frac{U_{EB\pi}}{I_d}. \quad (3.125)$$

След като намерим стойността на  $R_{\pi}$ , избираме термистор (напр. от типа ММТ-9 или КМТ-17, вж. Л24, стр. 557), чиято стойност при стайна температура да е близка до

$$R_t = 2R_{\pi}. \quad (3.126)$$

Тогава големината на  $R_2$  се определя от израза

$$R_2 = \frac{R_t K_U}{\alpha U_{EB\pi} - K_U}, \quad (3.127)$$

където  $K_U = 2,2 \cdot 10^{-3} \text{ V/}^\circ\text{C}$  е температурният коефициент на изместване на входната характеристика на транзистора (вж. Л8, стр. 188), а  $\alpha$  е температурният коефициент на термистора, който при различните видове термистори има големина примерно от 0,024 до 0,084  $1/^\circ\text{C}$ .

Големината на резистора  $R_1$  се определя от равенството

$$R_1 = \frac{E_k - U_{EB\pi}}{I_d + 2I_{B\pi}}. \quad (3.128)$$

Точната стойност на  $R_1$  се подбира опитно при конструиране на стъпалото, като на осцилограф се наблюдава напрежението в краищата на  $R_t$ , когато на входа е подаден синусоиден сигнал.

Амплитудната стойност на входния базов ток е

$$I_{вх\pi} = I_{B\max}. \quad (3.129)$$

От входната характеристика на транзистора отчитаме напрежението  $U_{EB\max}$ , съответстващо на максималния базов ток  $I_{B\max}$ . Тогава входното съпротивление на стъпалото е

$$R_{вх} = \frac{U_{EB\max}}{I_{B\max}} + R_{\pi}. \quad (3.130)$$

Необходимата мощност за задействане на стъпалото е

$$P_{вх} = 0,5(U_{EB\max} + I_{B\max} R_{\pi}) I_{B\max}. \quad (3.131)$$

Преводното отношение на изходния трансформатор (отнесено за половината от първичната намотка) е

$$n = \frac{w_1}{w_2} = \sqrt{\frac{\eta R_{T1}}{R_T}}. \quad (3.132)$$

Активното съпротивление на едната половина от първичната намотка се намира от израза

$$r_1 = 0,58 R_{T1} (1 - \eta), \quad (3.133)$$

а това на вторичната намотка е

$$r_2 = 0,42 R_T \frac{1 - \eta}{\eta}. \quad (3.134)$$

Индуктивността на половината от първичната намотка се изчислява по формулата

$$L_1 \geq \frac{R_{T1} - r_1}{2\pi f_H \sqrt{\frac{1}{M_H^2} - 1}}. \quad (3.135)$$

Необходимата сумарна (т. е. от двете страни) площ в квадратни сантиметри на охлаждащия радиатор за всеки транзистор се определя от израза

$$S = \frac{1400 P_{Cразс}}{0,9 t_j - t_{ок\ max} - R_{th} P_{Cразс}}. \quad (3.136)$$

Тук  $t_j$  е максимално допустимата работна температура на колекторния преход,  $t_{ок\ max}$  е максималната температура на околния въздух,  $R_{th}$  е топлинното съпротивление на транзистора, а  $P_{Cразс}$  е максималната мощност, която разсейва транзисторът в дадената схема. Последната може да се намери от изрза

$$P_{Cразс} = \frac{E_k^2}{\pi^2 R_{T1}}. \quad (3.137)$$

За намаляване на честотните изкривявания при високи честоти препоръчва се първичната намотка на трансформатора да се шунтира с кондензатор, чийто капацитет да не е по-голям от

$$C = \frac{1}{8\pi f_H R_{T1}}. \quad (3.138)$$

Минималното сечение (см<sup>2</sup>) на сърцевината на изходния трансформатор при употреба на обикновена силициева ламарина е

$$S_{ст} \geq \frac{70 \sqrt{R_T}}{f_H}, \quad (3.139)$$

а броят на навивките в половината от първичната намотка се дава с израза

$$w_1 = 800 \sqrt{L_1}, \quad (3.140)$$

Тогава броят на навивките във вторичната намотка е

$$w_2 = \frac{w_1}{n}. \quad (3.141)$$

Диаметърът на проводника на първичната и вторичната намотка може да се изчисли по формула (2.18), като в тях се замести съответно

$$I_1 = \frac{1}{2n} \sqrt{\frac{P_T}{R_T}} \quad \text{и} \quad I_2 = \sqrt{\frac{P_T}{R_T}}. \quad (3.142)$$

**Пример 3.9.** Да се изчисли двутактно крайно стъгало с изходен трансформатор, ако  $P_T = 10 \text{ W}$ ,  $R_T = 2 \ \Omega$ ,  $f_n = 80 \text{ Hz}$ ,  $f_v = 8000 \text{ Hz}$ ,  $M_1 = M_2 = -3 \text{ dB}$ ,  $E_k = 12 \text{ V}$ ,  $T_{\text{ок max}} \approx 30^\circ\text{C}$ .

1. От фиг. 2.2 в стичтаме, че при тежкря мощност к. п. д. на изходния трансформатор е  $\eta = 0,8$ . Тогава

$$P_{\text{изх}} = \frac{P_T}{\eta} = \frac{10}{0,8} = 12,5 \text{ W}.$$

Освен това

$$P_{\text{Сmax}} \geq \frac{P_{\text{изх}}}{4} = \frac{12,5}{4} \approx 3,2 \text{ W}$$

и

$$U_{\text{CEmax}} \geq 2,8 E_k = 2,8 \cdot 12 = 33 \text{ V}.$$

Изхождайки от тези условия, избягаме български германевни мощни транзистори (с радиатор!) от типа AD313 с параметри:  $U_{\text{CEmax}} = 40 \text{ V}$ ,  $I_{\text{Сmax}} = 6 \text{ A}$ ,  $P_{\text{Сmax}} = 40 \text{ W}$ ,  $\beta = 50$ ,  $f_\alpha = 250 \text{ kHz}$ ,  $t_j = 85^\circ\text{C}$ ,  $P_{\text{th}} = 1,5^\circ\text{C/W}$ .

2. Избираме  $U_{\text{ECmin}} = 2 \text{ V}$ . Тогава товарното съпротивление на променлив ток трябва да има стойност

$$P_{\text{т1}} = \frac{(E_k - U_{\text{ECmin}})^2}{2P_{\text{изх}}} = \frac{(12 - 2)^2}{2 \cdot 12,5} = 4 \ \Omega.$$

3. В полето на изходните характеристики на транзистора начертаваме товарната права, която минава през точките  $U_{\text{EC}} = E_k = 12 \text{ V}$  и  $I_{\text{C}} = \frac{E_{\text{C}}}{R_{\text{т1}}} = \frac{12}{4} = 3 \text{ A}$  (фиг. 3.10а). Чрез перпендикуляра, издигнат от  $U_{\text{ECmin}}$ , определяме величините  $I_{\text{Сmax}} = 2,5 \text{ A}$  и  $I_{\text{Вmax}} = 50 \text{ mA}$ .

4. Избираме колектерен ток на покой

$$I_{Cп} = 0,03 I_{Cmax} = 0,03 \cdot 2,5 = 75 \text{ мА},$$

на който съответствува базов ток на покой

$$I_{Bп} = \frac{I_{Cп}}{\beta} = \frac{75}{50} = 1,5 \text{ мА}.$$

5. Проверяваме правилния избор на  $R_{T1}$  и  $U_{ECmin}$ :

$$\frac{(E_k - E_{ECmin}) I_{Cmax}}{2} = \frac{(12 - 2) 2,5}{2} = 12,5 = P_{изх} = 12,5 \text{ W};$$

$$\frac{E_k^2}{2\pi^2 R_{T1}} = \frac{12^2}{\pi^2 \cdot 4} = 3,6 < P_{Cmax} = 40 \text{ W}.$$

Резултатите показват, че  $R_{T1}$  и  $U_{ECmin}$  са избрани добре.

6. Избираме ток през делителя

$$I_d = I_{Bmax} = 50 \text{ мА}.$$

7. От входната характеристика на транзистора (фиг. 3.10 б) стчитаме, че при  $I_{Bп} = 1,5 \text{ мА}$  необходимото преднапрежение  $U_{EBп} = 0,22 \text{ V}$ . Тогава

$$R_{п} = \frac{R_2 R_T}{R_2 + R_T} = \frac{U_{EBп}}{I_d} = \frac{0,022}{5 \cdot 10^{-3}} = 4,4 \Omega.$$

Понеже ориентировъчно  $R_T = 2R_{п} = 2 \cdot 4,4 = 8,8 \Omega$ , избираме егандартен термистор (вж. Л.24, стр. 557) тип ММТ-9 със стойност  $8,2 \Omega$  и  $\alpha = 0,024$ . Тогава големината  $R_2$  е

$$R_2 = \frac{R_T K_U}{\alpha U_{EBп} - K_U} = \frac{8,2 \cdot 2,2 \cdot 10^{-3}}{0,024 \cdot 0,22 - 2,2 \cdot 10^{-3}} = 5,8 \Omega.$$

8. Големината на резистора  $R_1$  е

$$R_1 = \frac{E_k - U_{EBп}}{I_d + 2I_{Bп}} = \frac{12 - 0,22}{50 \cdot 10^{-3} + 2 \cdot 1,5 \cdot 10^{-3}} = 22 \Omega,$$

а мощността, която той разсейва, е

$$P = I^2 R_1 = (53 \cdot 10^{-3})^2 \cdot 22 = 0,62 \text{ W}.$$

Избирам стандартен резистор (вж. табл. 2.12) със стойност  $220 \Omega$  и мощност  $1 \text{ W}$ .

9. Амплитудната стойност на входния базов ток е

$$I_{вхт} = I_{Bmax} = 50 \text{ мА}.$$

От входната характеристика отчитаме (фиг. 3.10 б), че на този ток съответствува  $U_{EBmax} = 0,37 \text{ V}$ . Тогава входното съпротивление на съгналото е

$$R_{вх} = \frac{U_{EBmax}}{I_{Bmax}} + R_{п} = \frac{0,37}{50 \cdot 10^{-3}} + 4,4 = 11,8 \Omega.$$

10. Необходимата мощност за задействане на стъпалото е

$$P_{вх} = 0,5(U_{ЕВmax} + I_{В max} R_{н}) I_{В max} = 0,5(0,37 + 50 \cdot 10^{-3} \cdot 4,4) \cdot 50 \cdot 10^{-3} = 15 \text{ mW.}$$

11. Преводното отношение на изходния трансформатор (отнесено за половината от първичната намотка) е

$$n = \frac{\omega_1}{\omega_2} \sqrt{\frac{\eta R_{т1}}{R_{т}}} = \sqrt{\frac{0,8 \cdot 4}{2}} = 1,26.$$

12. Съпротивлението на едната половина на първичната намотка е

$$r_1 = 0,58 R_{т1} (1 - \eta) = 0,58 \cdot 4 (1 - 0,8) = 0,46 \Omega,$$

а това на вторичната е

$$r_2 = 0,42 R_{т} \frac{1 - \eta}{\eta} = 0,42 \cdot 2 \frac{1 - 0,8}{0,8} = 0,23 \Omega.$$

13. Необходимата индуктивност на половината от вторичната намотка е

$$L_1 \geq \frac{R_{т1} - r_1}{2\pi f_{н} \sqrt{\frac{1}{M_{н}^2} - 1}} = \frac{4 - 0,46}{2\pi \cdot 80 \sqrt{\frac{1}{0,7^2} - 1}} = 7,1 \text{ mH.}$$

Избираме  $L_1 = 10 \text{ mH}$ .

14. Мощността, която разсейва всеки транзистор, е

$$P_{Сраз} = \frac{E_{к}^2}{\pi^2 R_{т1}} = \frac{12^2}{\pi^2 \cdot 4} = 3,6 \text{ W}$$

и сумарната площ на необходимия радиатор е

$$S = \frac{1400 P_{Сраз}}{0,9 t_{j} - t_{ок max} - R_{th} P_{Сраз}} = \frac{1400 \cdot 3,6}{0,9 \cdot 85 - 30 - 1,5 \cdot 3,6} = 120 \text{ cm}^2.$$

15. Максималната стойност на кондензатора  $C$  е

$$C = \frac{1}{8\pi f_{в} R_{т1}} = \frac{1}{8\pi \cdot 8 \cdot 10^3 \cdot 4} = 1,2 \mu\text{F.}$$

Избираме стандартен кондензатор (вж. табл. 2.8) със стойност  $0,47 \mu\text{E}$  и работно напрежение  $63 \text{ V}$ .

16. Минималното сечение на изходния трансформатор е

$$S_{ст} \geq \frac{70 \sqrt{P_{т}}}{f_{н}} = \frac{70 \sqrt{10}}{80} = 2,8 \text{ cm}^2.$$

Избираме  $S_{ст} = 3 \text{ cm}^2$ , което може да се реализира с ламели Ш-19 и дебелина на набора  $b = 16 \text{ mm}$ .

17. Броят на навивките в половината от първичната намотка е

$$\omega_1 = 800 \sqrt{L_1} = 800 \sqrt{10 \cdot 10^{-3}} = 80 \text{ нав.},$$

т. е. цялата първична намотка съдържа 160 навивки с извод в средата.

18. Броят на навивките във вторичната намотка е

$$\omega_2 = \frac{\omega_1}{n} = \frac{80}{1,26} = 63 \text{ нав.}$$

19. Големината на тока в първичната намотка е

$$I_1 = \frac{1}{2\pi} \sqrt{\frac{P_T}{R_T}} = \frac{1}{2 \cdot 1,26} \sqrt{\frac{10}{2}} = 0,88 \text{ А,}$$

а токът във вторичната има големината

$$I_2 = \sqrt{\frac{P_T}{R_T}} = \sqrt{\frac{10}{2}} = 2,2 \text{ А.}$$

20. Диаметърът на проводника за първичната намотка е

$$d_1 = 0,7 \sqrt{I_1} = 0,7 \sqrt{0,88} = 0,65 \text{ mm,}$$

а на този за вторичната

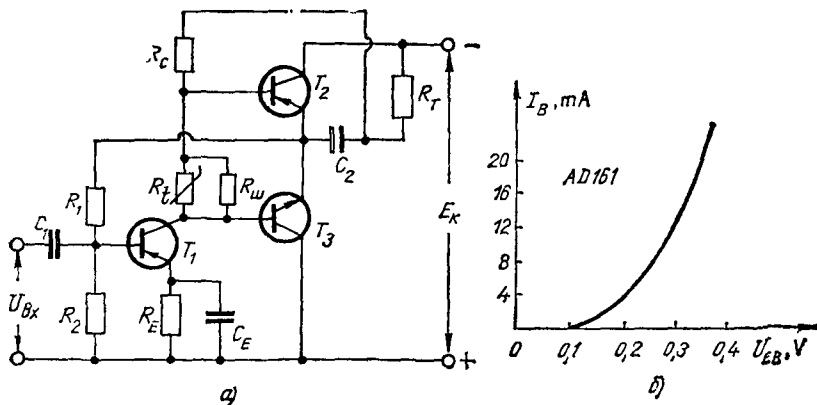
$$d_2 = 0,7 \sqrt{I_2} = 0,7 \sqrt{2,2} = 1,02 \text{ mm.}$$

### 3.9. БЕЗТРАНСФОРМАТОРНО КРАЙНО СЪТПАЛО С ДВОЙКА КОМПЛЕМЕНТАРНИ ТРАНЗИСТОРИ

На фиг. 3.11а е показана схема на двутактно безтрансформаторно крайно сътпало, като крайните транзистори са с противоположна симетрия (комплементарни транзистори). Подобни схеми се препоръчват, когато мощността в товара не надвишава примерно  $1 \div 2 \text{ W}$ . Нека припомним, че при безтрансформаторните крайни сътпала величините  $E_k$ ,  $P_T$  и  $R_T$  не могат да бъдат произволни, а са пряко свързани помежду си. Именно поради тази причина при малки мощности и нормални захранващи напрежения бобинката на високоговорителя трябва да има значително съпротивление (напр., ако  $E_k = 9 \text{ V}$  и  $P_T = 0,2 \text{ W}$ , то  $R_T = 30 \div 40 \Omega$ ). А както е известно, такива високоговорители трудно се намират на пазара. Споменатата особеност е причината при изчисляване на такива сътпала товарното съпротивление  $R_T$  и мощността  $P_T$ , развивана в него, да са зададени величини, а необходимото захранващо напрежение  $E_k$  се изчислява, като то може и да не бъде стандартно. Освен това тук липсва изходен трансформатор, т. е.  $\eta = 1$  и  $P_{\text{изх}} = P_T$ .

При изчисляване на тази схема зададените величини са: долна и горна гранична честота  $f_n$  и  $f_b$  и съответните коефициенти на честотни изкривявания  $M_n$  и  $M_b$ , товарно съпротивление  $R_T$ ,

променливотокова мощност  $P_T$  и максимална околна температура  $t_{ок\ max}$ , а трябва да бъдат определени: видът на транзисторите, стойностите на резисторите  $R_1, R_2, R_E, R_C, R_t, R_{ш}$ , стойностите на кондензаторите  $C_1, C_2, C_E$ , а също и необходимото захранващо напрежение  $E_K$ .



Фиг. 3.11

Първо определяме необходимото захранващо напрежение

$$E_K = 2(\sqrt{2P_T R_T} + U_{CEmin}), \quad (3.143)$$

където  $U_{CEmin} = 0,5 \div 1$  V при маломощни и  $1 \div 2$  V при средномощни и мощни транзистори.

След това избираме подходящи крайни транзистори, като се ръководим от следното:

а) Двата транзистора трябва да са с противоположна полярност (единият PNP, а другият NPN), като и двата трябва да са или германиеви, или силициеви. При това коефициентите им  $h_{21e} \approx \beta$  и обратните им токове (отнася се главно за германиеви транзистори) да се различават не повече от 5—8%. Най-добре е да се използват двойки транзистори, подбрани от заводите-производители (напр. ГТ402 и ГТ404, AD161 и AD162 и т.н.). Вследствие симетрията данните, които ще бъдат получени по-нататък за единия транзистор, се отнасят и за другия.

б) Параметрите на транзисторите  $P_{Cmax}$ ,  $U_{CEmax}$  и  $I_{Cmax}$  трябва да отговарят на условията

$$P_{Cmax} \geq \frac{P_T}{4}, U_{CEmax} \geq 1,2E_K, I_{Cmax} \geq \sqrt{\frac{2P_T}{R_T}}. \quad (3.144)$$

в) Граничната честота на транзисторите не е необходимо да отговаря на условие (3.1), понеже те работят по схема ОК, която има добри честотни свойства.

След като транзисторите са вече избрани, определяме големината на максималния колекторен ток (амплитудна стойност):

$$I_{Cm} = \sqrt{\frac{2P_T}{R_T}}, \quad (3.145)$$

при което максималното напрежение (амплитудна стойност) върху товара е

$$U_{R_T} = \sqrt{2P_T R_T}. \quad (3.146)$$

Колекторният ток на покой се избира от израза

$$I_{Cп} = (0,02 \div 0,08) I_{Cm}. \quad (3.147)$$

След това от зависимостите  $I_{Bш\max} \approx \frac{I_{Cm}}{\beta}$  и  $I_{Bп} = \frac{I_{Cп}}{\beta}$  се определят максималният базов ток и базовият ток на покой на крайните транзистори. От входната характеристика на транзистора отчитаме величините  $U_{EB\max}$  и  $U_{EBп}$ , съответстващи на  $I_{B\max}$  и  $I_{Bп}$ . Така за амплитудната стойност на необходимото базово напрежение получаваме

$$U_{Bm} = U_{EB\max} - U_{EBп}, \quad (3.148)$$

а амплитудната стойност на променливия базов ток е

$$I_{Bm} = I_{B\max} - I_{Bп}. \quad (3.149)$$

Входното променливотоково съпротивление на крайното стъпало ( $T_2$  и  $T_3$  работят по схема ОК, като товарът в емитера е  $R_T$ ) се дава с израза

$$R_{вхT_2T_3} = \frac{U_{Bm}}{I_{Bm}} + \beta R_T. \quad (3.150)$$

Амплитудната стойност на променливото напрежение на входа на  $T_2$  и  $T_3$  (спрямо шаси!) е

$$U_{вхT_2T_3} = U_{Bm} + U_{R_T}. \quad (3.151)$$

Големината на колекторния резистор на  $T_1$  се определя от израза

$$R_C = \frac{0,5E_K - U_{EBп}}{I_{Bm} + I_{C\min}}, \quad (3.152)$$



където  $I_{CnT_1}$  се препоръчва да е 0,5 mA при маломощни и 1÷3 mA при средномощни транзистори.

Колекторният ток на покой на транзистора  $T_1$  се определя от формулата

$$I_{CnT_1} = \frac{0,5E_K - U_{EBn}}{R_C} \quad (3.153)$$

Транзисторът  $T_1$  се избира въз основа на неравенствата

$$U_{CEmax} \geq 1,2 E_K, \quad I_{Cmax} \geq I_{CnT_1} + I_{Bm}, \quad P_{Cmax} \geq 0,5 E_K I_{CnT_1}, \quad (3.154)$$

като е желателно да има значителен коефициент на усилване  $\beta_1$ , а също така граничната му честота да отговаря на условие (3.1).

Големината на емитерния резистор се определя от

$$R_E = \frac{(0,05 \div 0,1) E_K}{I_{CnT_1}}, \quad (3.155)$$

а стойността на емитерния кондензатор може да се намери от

$$C_E \geq \frac{10}{2\pi f_H R_E} \quad (3.156)$$

Токът през делителя  $R_1 - R_2$  се избира от израза

$$I_d = (2 \div 10) \frac{I_{CnT_1}}{\beta_1} \quad (3.157)$$

При това положение големината на  $R_2$  се изчислява по формулата

$$R_2 = \frac{I_{CnT_1} R_E + U_{EBT_1}}{I_d}, \quad (3.158)$$

където  $U_{EBT_1} = 0,25 V$  при германиев транзистор и  $0,55 V$  при силициев.

Големината на  $R_1$  може да се определи от израза

$$R_1 = \frac{0,5 E_K - I_d R_2}{I_d + \frac{I_{CnT_1}}{\beta_1}} \quad (3.159)$$

Стойността на кондензатора  $C_2$  се изчислява по формулата

$$C_2 \geq \frac{1}{2\pi f_H R_T \sqrt{\frac{1}{M_H^2} - 1}} \quad (3.160)$$

Чрез същата формула може да се определи големината на кондензатора  $C_1$ , като вместо  $R_T$  се замени входното съпротивление на стъпалото  $R_{вх ст}$ . То е равно на паралелно свързаните  $R_1, R_2$  и  $R_{вх T_1}$ , като

$$R_{вх T_1} = \frac{0,026\beta_1}{I_{CпT_1}}. \quad (3.161)$$

Товарното съпротивление на  $T_1$  за променлив ток е

$$R_{T_1 \sim} = \frac{R_C R_{вх T_1 T_2}}{R_C + R_{вх T_1 T_2}}, \quad (3.162)$$

а амплитудната стойност на променливия колекторен ток на същия транзистор е равна на

$$I_{CmT_1} = \frac{U_{вх T_1 T_2}}{R_{T_1 \sim}}. \quad (3.163)$$

Тогава амплитудната стойност на променливия базов ток на  $T_1$  ще бъде

$$I_{BmT_1} = \frac{I_{CmT_1}}{\beta_1}, \quad (3.164)$$

а необходимото променливо напрежение на входа на стъпалото (амплитудна стойност) е

$$U_{вх m} = I_{BmT_1} R_{вх T_1}. \quad (3.165)$$

Ако с  $R_{п}$  означим паралелно свързаните  $R_f$  и  $R_{ш}$ , можем да напишем

$$R_{п} = \frac{2U_{EBп}}{I_{CпT_1} - I_{Bп}}. \quad (3.166)$$

Най-напред се определя типът на термистора, а след това и неговата стойност.

Определянето типа на термистора става по следния начин. Първо намираме относителното температурно изменение на напрежението върху  $R_{п}$  чрез израза

$$m_n = 1 - \frac{2,2 \cdot 10^{-3}(t_{ок max} - 20)}{U_{EBп}}. \quad (3.167)$$

Различните типове термистори имат различен температурен коефициент  $\alpha$ , изразен в проценти. (Напр. от Л. 24, стр. 557, се вижда, че при различните типове термистори  $\alpha$  има стойност от

2,4 до 8,4). Относителното температурно изменение на даден термистор се определя от формулата

$$m_t = 1 - \frac{\alpha}{100}(t_{\text{ок max}} - 20). \quad (3.168)$$

В разглежданата схема (фиг. 3.11 а) подходящ е този тип термистори, при който  $m_n > m_t$ .

След това големината на резистора  $R_{\text{ш}}$  определяме от израза

$$R_{\text{ш}} = \frac{R_n m_n (1 - m_t)}{m_n - m_t}. \quad (3.169)$$

Като знаем  $R_{\text{ш}}$ , големината на термистора се определя по формулата

$$R_t = \frac{R_{\text{ш}} R_n}{R_{\text{ш}} + R_n}. \quad (3.170)$$

Сумарната площ на необходимия радиатор за всеки транзистор може да се намери по формула (3.136), като  $P_{\text{С разс}} = 0,25 P_T$ .

В заключение нека напомним, че горната гранична честота на стъпалото е сравнително висока, понеже транзисторите  $T_2$  и  $T_3$  работят по схема ОК.

**Пример 3.10.** Да се изчисли безтрансформаторно крайно стъпало с транзистори с противоположна симетрия, ако:  $P_T = 1,5 \text{ W}$ ,  $R_T = 4 \Omega$ ,  $f_{\text{н}} = 60 \text{ Hz}$ ,  $f_{\text{в}} = 12\,000 \text{ Hz}$ ,  $M_{\text{н}} = M_{\text{в}} = -3 \text{ dB}$ ,  $t_{\text{ок max}} = 30^\circ\text{C}$ .

1. Приемаме  $U_{\text{CE min}} = 2 \text{ V}$  и за необходимото захравващо напрежение получаваме

$$E_{\text{к}} = 2(\sqrt{2P_T R_T} + U_{\text{CE min}}) = 2(\sqrt{2 \cdot 1,5 \cdot 4} + 2) \approx 11 \text{ V}.$$

Приемаме  $E_{\text{к}} = 12 \text{ V}$ .

2. При избора на транзистори  $T_2$  и  $T_3$  имаме

$$P_{\text{С max}} \geq \frac{P_T}{4} = \frac{1,5}{4} = 0,38 \text{ W};$$

$$U_{\text{CE max}} \geq 1,2 E_{\text{к}} = 1,2 \cdot 12 = 14,4 \text{ V};$$

$$I_{\text{С max}} \geq \sqrt{\frac{2P_T}{R_T}} = \sqrt{\frac{2 \cdot 1,5}{4}} = 0,87 \text{ A}.$$

На тези изисквания отговарят германиевите транзистори NPN  $\rightarrow$  AD161 и PNP  $\rightarrow$  AD162 (вж. напр. Л.13), които имат  $U_{\text{ЕС max}} = 32 \text{ V}$ ,  $I_{\text{С max}} = 3 \text{ A}$  и  $P_{\text{С max}} = 4 \text{ W}$ ,  $t_j = 85^\circ\text{C}$ .  $R_{\text{th}} = 4,5^\circ\text{C/W}$ . Необходимо е да се подбере двойка, която чека да има примерно  $\beta = 50$ .

3. Амплитудната стойност на максималния колекторен ток на всеки транзистор е

$$I_{Cm} = \sqrt{\frac{2P_T}{R_T}} = \sqrt{\frac{2 \cdot 1,5}{4}} = 0,87 \text{ A},$$

а амплитудната стойност на напрежението върху товара (или върху колектора) е

$$U_{R_T} = \sqrt{2P_T R_T} = \sqrt{2 \cdot 1,5 \cdot 4} = 3,48 \text{ V}.$$

4. Избираме колекторен ток на покой

$$I_{Cп} = 0,05 I_{Cm} = 0,05 \cdot 0,87 = 44 \cdot 10^{-3} \text{ A}.$$

5. Определяме големината на съответните базови токове:

$$I_{Bmax} = \frac{I_{Cmax}}{\beta} = \frac{0,87}{50} \approx 17 \cdot 10^{-3} \text{ A};$$

$$I_{Bп} = \frac{I_{Cп}}{\beta} = \frac{44 \cdot 10^{-3}}{50} = 0,88 \cdot 10^{-3} \text{ A}.$$

6. От входната характеристика на транзисторите отчитаме (фиг. 3.11 б), че на тези токове съответствуват  $U_{EBmax} = 0,35 \text{ V}$  и  $U_{EBп} = 0,15 \text{ V}$ . Тогава амплитудната стойност на необходимото базово напрежение е

$$U_{Bm} = U_{EBmax} - U_{EBп} = 0,35 - 0,15 = 0,20 \text{ V}.$$

а амплитудната стойност на променливия ток е

$$I_{Bm} = I_{Bmax} - I_{Bп} = 17 \cdot 10^{-3} - 0,88 \cdot 10^{-3} \approx 16 \cdot 10^{-3} \text{ A}.$$

7. Входното променливо токово съпротивление на крайното стъпало е

$$R_{вхT_2} = \frac{U_{Bm}}{I_{Bm}} + \beta R_T = \frac{0,20}{16 \cdot 10^{-3}} + 50 \cdot 4 = 210 \Omega.$$

8. Амплитудната стойност на променливото напрежение на входа на  $T_2$  и  $T_1$  (спрямо шаси) е

$$U_{вхT_2} = U_{Bm} + U_{R_T} = 0,20 + 3,48 = 3,68 \text{ V}.$$

9. Избираме  $I_{Cmin} = 2 \text{ mA}$  и големината на  $R_C$  е равна на

$$R_C = \frac{0,5 E_k - U_{EBп}}{I_{Bm} + I_{Cmin}} = \frac{0,5 \cdot 12 - 0,15}{16 \cdot 10^{-3} + 2 \cdot 10^{-3}} = 320 \Omega.$$

Избираме стандартен резистор (вж. табл. 2.12) със стойност  $330 \Omega$  и мощност  $0,5 \text{ W}$ .

10. Колекторният ток на  $T_1$  е

$$I_{CпT_1} = \frac{0,5 E_k - U_{EBп}}{R_C} = \frac{0,5 \cdot 12 - 0,15}{320} = 18 \cdot 10^{-3} \text{ A}.$$

11. При избора на  $T_1$  имаме

$$U_{CE\max} \geq 1,2 \cdot 12 = 14,4 \text{ V};$$

$$I_{C\max} \geq I_{CnT_1} + I_{Em} = 18 \cdot 10^{-3} + 16 \cdot 10^{-3} = 34 \cdot 10^{-3} \text{ A};$$

$$P_{C\max} \geq 0,5 E_k I_{CnT_1} = 0,5 \cdot 12 \cdot 18 \cdot 10^{-3} = 108 \cdot 10^{-3} \text{ W}.$$

На тези условия отговаря германиевият PNP транзистор SFT 353 (вж. напр. Л13, който има  $U_{CE\max} = 24\text{V}$ ,  $I_{C\max} = 150 \text{ mA}$ ,  $P_{C\max} = 200 \text{ mW}$ ,  $f_T = 1,7 \text{ MHz}$ . Подбираме екземпляр, който има примерно  $\beta_1 = 100$ .

12. Големината на емитерния резистор е

$$R_E = \frac{0,1 E_k}{I_{CnT_1}} = \frac{0,1 \cdot 12}{18 \cdot 10^{-3}} = 65 \Omega.$$

Избираме стандартен резистор със стойност  $68 \Omega$  и мощност  $0,25 \text{ W}$ .

13. Големината на емитерния кондензатор е

$$C_E \geq \frac{10}{2\pi f_H R_E} = \frac{10}{2\pi \cdot 60 \cdot 65} = 420 \mu\text{F}.$$

Избираме стандартен електролитен кондензатор (вж. табл. 2.8) със стойност  $470 \mu\text{F}$  и работно напрежение  $6\text{V}$ .

14. Избираме тока през делителя

$$I_d = 5 \frac{I_{CnT_1}}{\beta_1} = \frac{5 \cdot 18 \cdot 10^{-3}}{100} = 0,9 \cdot 10^{-3} \text{ A}.$$

Тогава големината на резистора  $R_2$  е

$$R_2 = \frac{I_{CnT_1} R_E + U_{EBT_1}}{I_d} = \frac{18 \cdot 10^{-3} \cdot 65 + 0,25}{0,9 \cdot 10^{-3}} = 1,6 \text{ k}\Omega.$$

Избираме стандартна стойност  $1,6 \text{ k}\Omega$  и мощност  $0,25 \text{ W}$ .

15. Големината на резистора  $R_1$  е

$$R_1 = \frac{0,5 E_k - I_d R_2}{I_d + \frac{I_{CnT_1}}{\beta_1}} = \frac{0,5 \cdot 12 - 0,9 \cdot 10^{-3} \cdot 1,6 \cdot 10^3}{0,9 \cdot 10^{-3} + \frac{18 \cdot 10^{-3}}{100}} = 4,3 \text{ k}\Omega.$$

Избираме стандартна стойност  $4,3 \text{ k}\Omega$  и мощност  $0,25 \text{ W}$ .

16. Големината на кондензатора  $C_2$  е

$$C_2 \geq \frac{1}{2\pi f_H R_T \sqrt{\frac{1}{M_H^2} - 1}} = \frac{1}{2\pi \cdot 60 \cdot 4 \sqrt{\frac{1}{0,7^2} - 1}} = 670 \mu\text{F}.$$

Избираме стандартен електролитен кондензатор със стойност  $1000 \mu\text{F}$  и работно напрежение  $16 \text{ V}$ .

17. Входното променливотоково съпротивление на  $T_1$  е

$$R_{вхT_1} = \frac{0,026 \beta_1}{I_{Cп T_1}} = \frac{0,026 \cdot 100}{18 \cdot 10^{-3}} \approx 150 \Omega.$$

Паралелно свързаните  $R_1$  и  $R_2$  имат стойност

$$R_6 = \frac{R_1 R_2}{R_1 + R_2} = \frac{1,6 \cdot 10^3 \cdot 4,3 \cdot 10^3}{1,6 \cdot 10^3 + 4,3 \cdot 10^3} \approx 1200 \Omega,$$

а входното съпротивление на стъпалото е

$$R_{вх ст} = \frac{R_{вх T_1} R_6}{R_{вх T_1} + R_6} = \frac{150 \cdot 1200}{150 + 1200} \approx 140 \Omega.$$

Тогава големината на кондензатора  $C_1$  е

$$C_1 \geq \frac{1}{2\pi f_H R_{вх ст} \sqrt{\frac{1}{M_H^2} - 1}} = \frac{1}{2\pi \cdot 60 \cdot 140 \sqrt{\frac{1}{0,7^2} - 1}} = 19 \mu F.$$

Избираме стандартен електролитен кондензатор със стойност  $22 \mu F$  и работно напрежение  $16 V$ .

18. Товарното съпротивление на  $T_1$  за променлив ток е

$$R_{T_1 \sim} = \frac{R_C R_{вх T_2 T_3}}{R_C + R_{вх T_2 T_3}} = \frac{320 \cdot 210}{320 + 210} = 130 \Omega,$$

а амплитудната стойност на променливия колекторен ток е

$$I_{Cм T_1} = \frac{U_{вх T_2 T_3}}{R_{T_1 \sim}} = \frac{3,68}{130} = 28 \cdot 10^{-3} A.$$

19. Амплитудната стойност на променливия базов ток на  $T_1$  е

$$I_{Bм T_1} = \frac{I_{Cм T_1}}{\beta_1} = \frac{28 \cdot 10^{-3}}{100} = 0,28 \cdot 10^{-3} A,$$

а амплитудната стойност на променливото напрежение на входа на стъпалото е

$$U_{вх м} = I_{Bм T_1} R_{вх T_1} = 0,28 \cdot 10^{-3} \cdot 150 = 43 mV.$$

20. Големината на паралелно свързаните  $R_f$  и  $R_m$  е

$$R_{п} = \frac{2U_{EBп}}{I_{Cп T_1} - I_{Bп}} = \frac{2 \cdot 0,15}{18 \cdot 10^{-3} - 0,88 \cdot 10^{-3}} = 17 \Omega.$$

21. Необходимото относително температурно изменение на напрежението върху  $R_{п}$  е

$$m_H = 1 - \frac{2,2 \cdot 10^{-3} (t_{ок max} - 20)}{U_{EBп}} = 1 - \frac{2,2 \cdot 10^{-3} (30 - 20)}{0,15} = 0,85.$$

22. Избираме типа на термистора да е ММТ — 9 (вж. Л 24, стр. 557), като този тип термистори имат температурен коефициент  $\alpha=2,4$ . Тогава относителното температурно изменение на съпротивлението на тези термистори е

$$m_t = 1 - \frac{\alpha}{100} (t_{\text{ок max}} - 20) = 1 - \frac{2,4}{100} (30 - 20) = 0,76.$$

Понеже се получи  $m_n > m_t$ , типът на термистора е правилно избран.

23. Големината на  $R_{\text{ш}}$  е равна на

$$R_{\text{ш}} = \frac{R_n m_n (1 - m_t)}{m_n - m_t} = \frac{17 \cdot 0,85 (1 - 0,76)}{0,85 - 0,76} = 38 \Omega.$$

Избираме стандартен резистор със стойност 39  $\Omega$  и мощност 0,25 W.

24. Големината на термистора е

$$R_t = \frac{R_{\text{ш}} R_n}{R_{\text{ш}} - R_n} = \frac{38 \cdot 17}{38 - 17} = 32 \Omega.$$

Избираме стандартен термистор със стойност 33  $\Omega$  и мощност 0,5 W.

25. Мощността, която разсейва всеки транзистор, е

$$P_{\text{С разс}} = \frac{P_{\text{т}}}{4} = \frac{1,5}{4} = 0,38 \text{ W}.$$

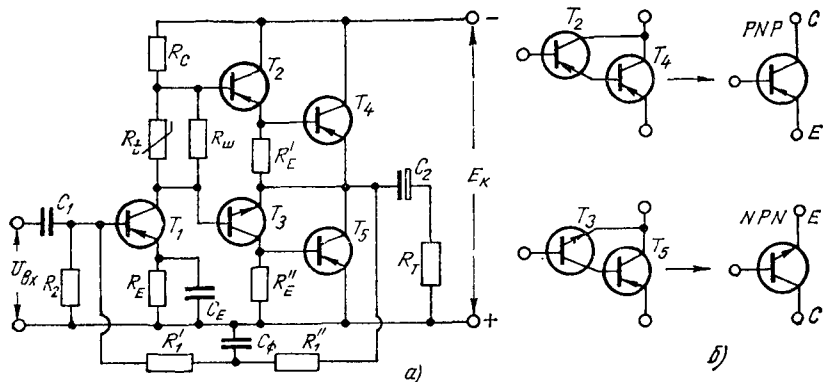
Като използваме формула (3.136) за сумарната площ на всеки радиатор, получаваме

$$S = \frac{1400 P_{\text{С разс}}}{0,9 t_j - t_{\text{ок max}} - R_{\text{th}} P_{\text{С разс}}} = \frac{1400 \cdot 0,38}{0,9 \cdot 85 - 30 - 4,5 \cdot 0,38} = 12 \text{ cm}^2.$$

### 3.10. БЕЗТРАНСФОРМАТОРНО КРАЙНО СЪПЪЛАЛО С ЕДНОТИПНИ МОЩНИ ТРАНЗИСТОРИ

На фиг. 3.12а е показана схема на безтрансформаторно крайно съпълало с еднотипни мощни транзистори. Подобни схеми се препоръчват, когато мощността в товара е по-голяма от 2—3 W. Действието на схемата е аналогично на тази от фиг. 3.11а. Еднотипната двойка  $T_2 - T_4$  е равностойна на PNP транзистор с резултатен коефициент на усилване по ток  $\beta_2 \beta_4$ . Комплементарната двойка  $T_3 - T_5$  има резултатен коефициент на усилване  $\beta_3 \beta_5$ , обаче особеното тук е това, че като цяло тя е равностойна на NPN транзистор. Във връзка с казаното нека напомним, че при съставните транзистори първият транзистор определя както типа (PNP или NPN), така и изводите емитер и колектор на целия съставен транзистор и това е показано на фиг. 3.12б. Поради тази причина, въпреки че крайните транзистори са еднотипни, действието на двете двойки  $T_2 - T_4$  и  $T_3 - T_5$  е аналогично на два крайни комплементарни транзистора. (Строго казано, ако

$\beta_2 = \beta_3$  и  $\beta_4 = \beta_5$ , резултатните коефициенти на усилване на двете двойки не са еднакви, като долната усилва по-малко. Също така входното съпротивление на долната двойка е по-малко от това на горната. Тези разлики обаче са относително малки и за



Фиг. 3.12

практиката не са от голямо значение. Именно затова двете двойки като цяло се наричат още квазикомплементарни, т. е. почти комплементарни.) Друга особеност на тази схема е това, че двете двойки транзистори работят по схема ОК, при което променливият сигнал на входа на  $T_2 - T_3$  трябва да има относително голямо напрежение. В резултат на това само транзисторът  $T_1$  усилва по напрежение, като неговият режим на работа е доста напрегнат.

При изчисление на тази схема зададените величини са: долна и горна гранична честоти  $f_n$  и  $f_v$  и съответните коефициенти на честотни изкривявания —  $M_n$  и  $M_v$ , товарно съпротивление  $R_T$ , променливотокова мощност  $P_T$  и максимална околна температура  $t_{ок\ max}$ , а трябва да бъдат определени: видът на транзисторите, големината на захранващото напрежение, стойностите на резисторите  $R'_1, R'_2, R_2, R_E, R_C, R_L, R_{ш}, R'_E, R'_E$  и стойностите на кондензаторите  $C_1, C_2, C_E, C_\phi$ .

Първо от формула (3.143) определяме необходимото захранващо напрежение, като при мощни крайни транзистори  $U_{CE\ min} = = 2 \div 3V$ .

След това избираме крайни транзистори, като се ръководим от следното:



а) Двата транзистора  $T_4$  и  $T_5$  трябва да са еднотипни и еднакви, като коефициентите им  $\beta_4$  и  $\beta_5$  и обратните им токове (отнася се главно за германиеви транзистори) да не се различават повече от 5—8%, т. е. може да се приеме, че  $\beta_4 = \beta_5$ . Вследствие на симетрията данните, получени за  $T_4$ , се отнасят и за  $T_5$ .

б) Транзисторните параметри  $P_{\text{Стах}}$ ,  $U_{\text{СЕтах}}$  и  $I_{\text{Стах}}$  трябва да отговарят на условия (3.144).

в) Граничната честота на  $T_4$  и  $T_5$  е желателно да е по-висока, без да е необходимо спазването на условия (3.1), понеже транзисторите работят по схема ОК, която осигурява добри честотни свойства.

След като сме избрали крайните транзистори, по-нататък по формула (3.145) определяме амплитудната стойност на променливия ток през товара  $R_T$ , а от формула (3.146) намираме амплитудната стойност на променливото напрежение върху товара.

Колекторният ток на покой  $I_{\text{Сп}T_4} = I_{\text{Сп}T_5}$  се избира от израза (3.147), след което по формули

$$I_{B\text{max}T_4} = I_{B\text{max}T_5} \approx -\frac{I_{\text{См}}}{\beta_1} \quad \text{и} \quad I_{B\text{п}T_4} = I_{B\text{п}T_5} = -\frac{I_{\text{Сп}T_4}}{\beta_1} \quad (3.171)$$

се определят максималният базов ток и базовият ток на покой на крайните транзистори. От входната характеристика на транзисторите  $T_4$  и  $T_5$  отчитаме величините  $U_{EB\text{max}T_4}$  и  $U_{EB\text{п}T_4}$ , съответстващи на  $I_{B\text{max}T_4}$  и  $I_{B\text{п}T_4}$ . По такъв начин от формули (3.148) определяме амплитудната стойност на необходимото базово напрежение  $U_{B\text{м}T_4} = U_{B\text{м}T_5}$ , а от (3.149) намираме амплитудната стойност на променливия базов ток  $I_{B\text{м}T_4} = I_{B\text{м}T_5}$ . Тогава входното съпротивление  $T_4$  и  $T_5$  е

$$R_{\text{вх}T_4} = R_{\text{вх}T_5} = \frac{U_{B\text{м}T_4}}{I_{B\text{м}T_4}} \quad (3.172)$$

Токоотвеждащите резистори  $R'_E$  и  $R''_E$  имат стабилизираща роля, като без тях температурната нестабилност на съставните транзистори би била твърде голяма. Тяхната стойност се избира от израза

$$R'_E = R''_E = (5 \div 10) R_{\text{вх}T_4} \quad (3.173)$$

При избора на транзисторите  $T_2$  и  $T_3$  се взема под внимание колекторният им ток на покой:

$$I_{\text{Сп}T_2} = I_{\text{Сп}T_3} \approx I_{B\text{п}T_4} + \frac{U_{EB\text{п}T_4}}{R_E} \quad (3.174)$$

а също и амплитудната стойност на колекторния им ток:

$$I_{Cm T_2} = I_{Cm T_3} \approx I_{Bm T_4} + \frac{U_{Bm T_4}}{R_E} . \quad (3.175)$$

Транзисторите  $T_2$  и  $T_3$  трябва да са с противоположна проводимост, като и двата трябва да са или германиеви, или силициеви. Освен това техните основни параметри трябва да имат еднакви или близки стойности, като основните им параметри трябва да отговарят на условията

$$\begin{aligned} P_{C \max} &\geq E_k (0,08 I_{Cm T_2} + 0,18 I_{Cn T_2}), \quad U_{CE \max} \geq 1,2 E_k, \quad I_{C \max} \geq \\ &\geq I_{Cn T_2} + I_{Cm T_2}. \end{aligned} \quad (3.176)$$

Също така препоръчва се техните коефициенти на усилване по ток  $\beta_2 = \beta_3$  да са в границите от 30 до 60, понеже при по-малки стойности усилването е по-малко, а при по-големи стойности се увеличава температурната нестабилност на съставните транзистори. Гриничната честота на  $T_2$  и  $T_3$  е желателно да е по-висока, без да е необходимо спазването на условието (3.1) поради споменатите по-горе причини.

След като изберем транзисторите  $T_2$  и  $T_3$ , определяме техния базов ток на покой и максималният базов ток от изразите

$$I_{Bn T_2} = I_{Bn T_3} = \frac{I_{Cn T_2}}{\beta_2} \quad \text{и} \quad I_{B \max T_2} = I_{B \max T_3} = \frac{I_{Cm T_2}}{\beta_2} . \quad (3.177)$$

От входната характеристика на  $T_2$  и  $T_3$  отчитаме величините  $U_{EBn T_2}$  и  $U_{EB \max T_2}$ , съответстващи на  $I_{Bn T_2}$  и  $I_{B \max T_2}$ . Така за амплитудната стойност на необходимото базово напрежение получаваме

$$U_{Bm T_2} = U_{Bm T_3} = U_{EB \max T_2} - U_{EBn T_2}, \quad (3.178)$$

а амплитудната стойност на променливия базов ток е

$$I_{Bm T_2} = I_{Bm T_3} = I_{B \max T_2} - I_{Bn T_2}. \quad (3.179)$$

Входните променливотокови съпротивления на  $T_2$  и  $T_3$  са еднакви и се дават с израза

$$R_{вх T_2} = R_{вх T_3} = \frac{U_{Bm T_2}}{I_{Bm T_2}} . \quad (3.180)$$

Входните съпротивления на горното ( $T_2 - T_4$ ) и долното ( $T_3 - T_5$ ) рамо са близки, но не съвсем еднакви. Така съпротивлението на горното рамо е

$$R_{вх \Gamma} = R_{вх T_2} + R_{вх T_4} \frac{I_{Cm T_2}}{I_{Bm T_2}} + R_T \frac{I_{Cm T_4}}{I_{Bm T_4}}, \quad (3.181)$$

а това на долното е

$$R_{\text{вх Д}} = R_{\text{вх } T_2} + R_T \frac{I_{\text{См } T_2}}{I_{\text{Вм } T_2}} \quad (3.182)$$

Амплитудната стойност на променливото напрежение за горното рамо (спрямо шаси!) е

$$U_{\text{вх мГ}} = U_{\text{Вм } T_2} + U_{\text{Вм } T_4} + U_{R_T} \quad (3.183)$$

а това на долното е

$$U_{\text{вх мД}} = U_{\text{Вм } T_2} + U_{R_T} \quad (3.184)$$

Големината на колекторния резистор  $R_C$  се изчислява по формулата

$$R_C = \frac{0,5E_K - U_{\text{вх мГ}} - U_{\text{ЕВп } T_2} - U_{\text{ЕВп } T_4}}{I_{\text{Вм } T_2} + I_{\text{Смин } T_1}} \quad (3.185)$$

като  $I_{\text{Смин } T_1}$  се препоръчва при маломощни и средномощни транзистори да е 0,5—1,0 mA.

Колекторният ток на покой на транзистора  $T_1$  се дава с изрза

$$I_{\text{Сп } T_1} = \frac{0,5E_K - U_{\text{ЕВп } T_2} - U_{\text{ЕВп } T_4}}{R_C} \quad (3.186)$$

а колекторното му напрежение в режим на покой е

$$U_{\text{Сеп } T_1} = 0,5 E_K - U_{\text{ЕВп } T_2} - \Delta U_E \quad (3.187)$$

като за  $\Delta U_E$  (това е падът върху  $R_E$ ) се препоръчва стойност, не по-голяма от 0,5—1,0 V, понеже от  $T_1$  се изисква осигуряването на големи амплитуди на колекторното напрежение (вж. формула 3.193).

Големината на емитерния резистор се определя от изрза

$$R_E = \frac{\Delta U_E}{I_{\text{Сп } T_1}} \quad (3.188)$$

а стойността на емитерния кондензатор е

$$C_E \geq \frac{10}{2\pi f_n R_E} \quad (3.189)$$

Товарното променливотоково съпротивление на транзистора  $T_1$  е

$$R_{T_1 \sim} = \frac{R_C R_{\text{вхГ}}}{R_C + R_{\text{вхГ}}} \quad (3.190)$$

а амплитудата на променливия колекторен ток е

$$I_{Cm T_1} = \frac{U_{Bxm \Gamma}}{R_{T_1 \sim}} \quad (3.191)$$

При избиране на транзистора  $T_1$  се изхожда от условията  $P_{C \max} \geq U_{CE \text{ п } T_1}, I_{C \text{ п } T_1} U_{CE \max} \geq 1, 2E_K, I_{C \max} \geq I_{C \text{ п } T_1} + I_{Cm T_1}$ . (3.192)

След това правим проверка на колекторното напрежение на  $T_1$ , като трябва да е изпълнено условието

$$U_{CE \text{ п } T_1} - U_{Bxm \Gamma} \geq U_{CE \text{ sat } T_1}. \quad (3.193)$$

В противен случай схемата (фиг. 3.12 а) се видоизменя, като долният край на  $R_T$  се прекъсва и се свързва горе към минуса, а горният край на  $R_C$  се прекъсва и се свързва между  $C_2$  и  $R_T$  (вж. напр. фиг. 3.11 а). При това положение  $R_C$  се изчислява наново по формула (3.185), като в числителя величината  $U_{Bxm \Gamma}$  се премахва. Получената по-голяма стойност за  $R_C$  се замества в (3.186) и изчисленията продължават нататък.

Големината на тока през делителя се избира по формула (3.157), а стойността на  $R_2$  се определя от израза (3.158). Големината на  $R_1 = R'_1 + R''_1$  може да се намери от (3.159), като се препоръчва  $R'_1 = (10 \div 15) R_{Bxm T_1}$ . Стойността на филтриращия кондензатор може да се определи от израза

$$C_\Phi \geq \frac{2 \div 5}{2\pi f_H R''_1}. \quad (3.194)$$

Стойността на кондензатора  $C_2$  се определя по формула (3.160). По същата формула може да се определи и големината на кондензатора  $C_1$ , като в нея вместо  $R_T$  заместим  $R_{Bxm \text{ ст}}$ . Последното е равно на паралелно свързаните  $R_1, R_2$  и  $R_{Bxm T_1}$ , като за намирането на последното може да се използва изразът (3.161).

От формула (3.164) може да определим  $I_{Bm T_1}$  и с помощта на (3.165) да се намери необходимото променливо напрежение (амплитудна стойност) на входа на цялото стъпало.

При изчислението на термостабилизиращата група  $R_t - R_{ш}$  може да се използват формули (3.166—3.170), като се има пред вид, че

$$R_{п} = \frac{2U_{EB \text{ п } T_1}}{I_{C \text{ п } T_1} - I_{B \text{ п } T_1}}. \quad (3.195)$$

Площта на необходимите радиатори [може да се намери по формула (3.136), като  $P_{\text{Сразс}} = 0,25 P_T$ .

**Пример 3.11.** Да се изчисли безтрансформаторно крайно стъпало с еднотипни мощни транзистори, ако:  $P_T = 12 \text{ W}$ ,  $R_T = 4 \Omega$ ,  $f_n = 70 \text{ Hz}$ ,  $f_B = 15000 \text{ Hz}$ ,  $M_n = M_B = -3 \text{ dB}$ ,  $t_{\text{ок max}} = 30^\circ \text{C}$ .

Приемаме  $U_{CE \text{ min}} = 2 \text{ V}$  и за необходимото захранващо напрежение получаваме

$$E_K = 2 (\sqrt{2P_T R_T} + U_{CE \text{ min}}) = 2 (\sqrt{2 \cdot 12 \cdot 4} + 2) = 23,6 \text{ V}.$$

Приемаме  $E_K = 24 \text{ V}$ .

2. При избора на  $T_4$  и  $T_5$  имаме

$$P_{\text{Сmax}} \geq \frac{P_T}{4} = \frac{12}{4} = 3 \text{ W};$$

$$U_{CE \text{ max}} \geq 1,2 E_K = 1,2 \cdot 24 = 29 \text{ V};$$

$$I_{\text{Сmax}} \geq \sqrt{\frac{2P_T}{R_T}} = \sqrt{\frac{2 \cdot 12}{4}} = 2,5 \text{ A}.$$

На тези условия отговаря германевият PNP транзистор AD 314 (вж. напр. Л13, който има  $P_{\text{Сmax}} = 45 \text{ W}$  (с радиатор),  $U_{CE \text{ max}} = 80 \text{ V}$ ,  $I_{\text{Сmax}} = 6 \text{ A}$ ,  $f_T = 250 \text{ kHz}$ ,  $t = 85^\circ \text{C}$ ,  $R_{th} = 1,5^\circ \text{C/W}$ ). Подбираме два транзистора с  $\beta_4 = \beta_5 = 40$ .

3. Амплитудната стойност на променливия ток на  $T_4$  и  $T_5$  е

$$I_{\text{Сm}} = \sqrt{\frac{2P_T}{R_T}} = \sqrt{\frac{2 \cdot 12}{4}} = 2,5 \text{ A}.$$

4. Амплитудната стойност на променливото напрежение върху товара е  $U_{R_T} = \sqrt{2P_T R_T} = \sqrt{2 \cdot 12 \cdot 4} = 9,8 \text{ V}$ .

5. Колекторният ток на покой на  $T_4$  и  $T_5$  избираме да има стойност  $I_{\text{Сп } T_4} = I_{\text{Сп } T_5} = 0,05 I_{\text{Сm}} = 0,05 \cdot 2,5 = 125 \cdot 10^{-3} \text{ A}$ .

6. Определяме максималния базов ток на крайните транзистори:

$$I_{\text{Вmax } T_4} = I_{\text{Вmax } T_5} \approx \frac{I_{\text{Сm}}}{\beta_4} = \frac{2,5}{40} = 63 \cdot 10^{-3} \text{ A}.$$

7. Намираме базовия ток на покой на крайните транзистори:

$$I_{\text{Вп } T_4} = I_{\text{Вп } T_5} = \frac{I_{\text{Сп } T_4}}{\beta_4} = \frac{125 \cdot 10^{-3}}{40} = 3,1 \cdot 10^{-3} \text{ A}.$$

8. От входната характеристика на  $T_4$  и  $T_5$  (фиг. 3.13 а) отчитаме величините  $U_{EB \text{ max } T_4} = U_{EB \text{ max } T_5} = 0,63 \text{ V}$  и  $U_{EB \text{ п } T_4} = U_{EB \text{ п } T_5} = 0,20 \text{ V}$ . Тогава амплитудната стойност на базовото напрежение е

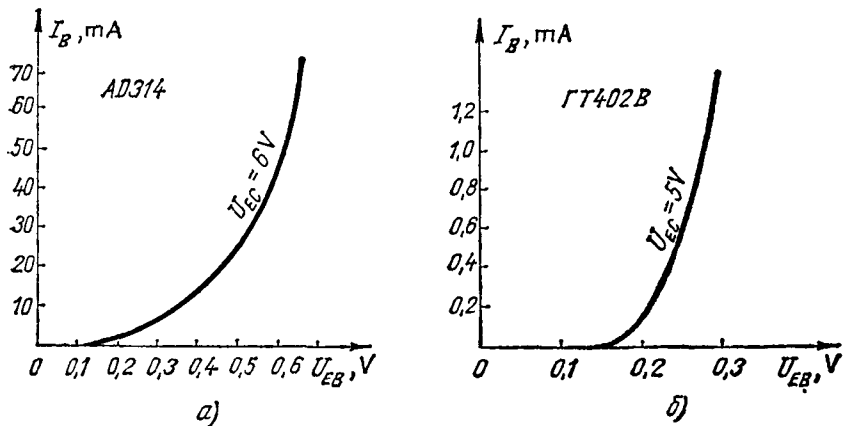
$$U_{\text{Вm } T_4} = U_{\text{Вm } T_5} = U_{EB \text{ max } T_4} - U_{EB \text{ п } T_5} = 0,63 - 0,20 = 0,43 \text{ V},$$

а амплитудната стойност на променливия базов ток има големина

$$I_{Bm T_4} = I_{Bm T_3} = I_{B \max T_4} - I_{Bn T_4} = 63 \cdot 10^{-3} - 3,1 \cdot 10^{-3} = 60 \cdot 10^{-3} \text{ A.}$$

9. Входното променливостово съпротивление на  $T_4$  и  $T_3$  е

$$R_{вх T_4} = R_{вх T_3} = \frac{U_{Bm T_4}}{I_{Bm T_4}} = \frac{0,43}{60 \cdot 10^{-3}} = 7,2 \Omega.$$



Фиг. 3.13

10. Избираме големината на токоотвеждащите резистори

$$R'_E = R''_E = 10 R_{вх T_4} = 10 \cdot 7,2 = 72 \Omega.$$

Избираме стандартни резистори (вж. табл. 2.12) със стойност 68  $\Omega$  и мощност 0,25 W.

11. При избора на  $T_2$  и  $T_3$  имаме

$$I_{Cn T_2} = I_{Cn T_3} \approx I_{Bn T_4} + \frac{U_{EBn T_4}}{R'_E} = 3,1 \cdot 10^{-3} + \frac{0,20}{72} = 6 \cdot 10^{-3}$$

$$I_{Cm T_2} = I_{Cm T_3} \approx I_{Bm T_4} + \frac{U_{Bm T_4}}{R'_E} = 60 \cdot 10^{-3} + \frac{0,43}{72} = 66 \cdot 10^{-3} \text{ A,}$$

като техните параметри трябва да отговарят на условията

$$P_{C \max} \geq E_K (0,08 I_{Cm T_2} + 0,18 I_{Cn T_2}) = 24 (0,08 \cdot 66 \cdot 10^{-3} + 0,18 \cdot 6 \cdot 10^{-3}) = 160 \cdot 10^{-3} \text{ W};$$

$$U_{CE \max} \geq 1,2 E_K = 1,2 \cdot 24 = 29 \text{ V};$$

$$I_{C \max} \geq I_{Cn T_2} + I_{Cm T_2} = 6 \cdot 10^{-3} + 66 \cdot 10^{-3} = 72 \cdot 10^{-3} \text{ A.}$$

На тези условия отговарят германиевите транзистори PNP → ГТ402В и NPN → ГТ404В, които имат следните параметри:  $U_{CE \max} = 40 \text{ V}$ ,  $I_{C \max} = 500 \text{ mA}$ ,  $P_C \max = 600 \text{ mW}$ ,  $f_\alpha = 1 \text{ MHz}$ ,  $t_j = 85^\circ \text{C}$ ,  $R_{th} = 0,1^\circ \text{C/W}$ . Подбираме двойка транзистори, които имат примерно  $\beta_2 = \beta_3 = 50$ .

12. Базовият ток на покой на  $T_2$  и  $T_3$  е

$$I_{Bп T_2} = I_{Bп T_3} = \frac{I_{Cп T_2}}{\beta_2} = \frac{6 \cdot 10^{-3}}{50} = 0,12 \cdot 10^{-3} \text{ A},$$

а максималният базов ток е

$$I_{B\max T_2} = I_{B\max T_3} = \frac{I_{Cп T_2}}{\beta_3} = \frac{66 \cdot 10^{-3}}{50} = 1,3 \cdot 10^{-3} \text{ A}.$$

От входната характеристика на  $T_2$  и  $T_3$  (фиг. 3.13 б) отчитаме величините  $U_{EBп T_2} = U_{EBп T_3} = 0,15 \text{ V}$  и  $U_{EB \max T_2} = U_{EB \max T_3} = 0,28 \text{ V}$ .

13. Амплитудната стойност на необходимото базово напрежение е  $U_{Bм T} = U_{Bм T_2} = U_{EB \max T_2} - U_{EBп T_2} = 0,28 - 0,15 = 0,13 \text{ V}$ , а амплитудната стойност на базовия ток има големина

$$I_{Bм T_2} = I_{Bм T_3} = I_{B \max T_2} - I_{Bп T_2} = 1,3 \cdot 10^{-3} - 0,12 \cdot 10^{-3} = 1,18 \cdot 10^{-3} \text{ A}.$$

14. Входното променливотоково съпротивление на  $T_2$  и  $T_3$  е

$$R_{вх T_2} = R_{вх T_3} = \frac{U_{Bм T_2}}{I_{Bм T_2}} = \frac{0,13}{1,18 \cdot 10^{-3}} = 90 \Omega.$$

15. Входното съпротивление на горното рамо е

$$R_{вх \Gamma} = R_{вх T_2} + R_{вх T_4} \cdot \frac{I_{Cп T_2}}{I_{Bм T_2}} + R_T \cdot \frac{I_{Cп T_4}}{I_{Bм T_2}} = 90 + 7,2 \cdot \frac{66 \cdot 10^{-3}}{1,18 \cdot 10^{-3}} + 4 \cdot \frac{2,5}{1,18 \cdot 10^{-3}} \approx 9000 \Omega,$$

а това на долното е

$$R_{вх Д} = R_{вх T_3} + R_T \cdot \frac{I_{Cп T_3}}{I_{Bм T_3}} = 90 + 4 \cdot \frac{2,5}{1,18 \cdot 10^{-3}} \approx 3600 \Omega.$$

16. Амплитудната стойност на променливото напрежение за горното рамо (спрямо шаси) е

$$U_{вх мГ} = U_{Bм T_2} + U_{Bм T_4} + U_{R_T} = 0,13 + 0,43 + 9,8 = 10,36 \text{ V},$$

а това на долното е

$$U_{вх мД} = U_{Bм T_3} + U_{R_T} = 0,13 + 9,8 = 9,93 \text{ V}.$$

17. Големината на колекторния резистор е

$$R_C = \frac{0,5E_K - U_{вх мГ} - U_{EBп T_2} - U_{EBп T_4}}{I_{Bм T_2} + I_{C\min T_1}} = \frac{0,5 \cdot 24 - 10,36 - 0,15 - 0,20}{1,18 \cdot 10^{-3} + 1 \cdot 10^{-3}} = 600 \Omega.$$

Избираме стандартен резистор със стойност 560  $\Omega$ , мощност 0,5 W.

18. Колекторният ток на покой на  $T_1$  е равен на

$$I_{Cп T_1} = \frac{0,5 E_k - U_{EBп T_2} - U_{EBп T_1}}{R_C} = \frac{0,5 \cdot 24 - 0,15 - 0,20}{600} = 20 \cdot 10^{-3} \text{ A.}$$

19. Избираме  $\Delta U_E = 0,5 \text{ V}$  и колекторното напрежение на  $T_1$  в режим на покой е

$$U_{Cп T_1} = 0,5 E_k - U_{EBп T_2} - \Delta U_E = 0,5 \cdot 24 - 0,15 - 0,50 = 11,35 \text{ V.}$$

20. Големината на емитерния резистор е

$$R_E = \frac{\Delta U_E}{I_{Cп T_1}} = \frac{0,5}{20 \cdot 10^{-3}} = 25 \Omega.$$

Избираме стандартен резистор със стойност 24  $\Omega$  и мощност 0,35 W.

21. Стойността на емитерния кондензатор е

$$C_E \geq \frac{1}{2\pi f_H R_E} = \frac{1}{2\pi \cdot 70 \cdot 25} = 910 \mu\text{F.}$$

Избираме стандартен електролитен кондензатор (вж. табл. 28) със стойност 1000  $\mu\text{F}$  и работно напрежение 6 V.

22. Товарното съпротивление на  $T_1$  за променлив ток е

$$R_{T_{\sim}} = \frac{R_C R_{вхГ}}{R_C + R_{вхГ}} = \frac{600 \cdot 9000}{600 + 9000} = 560 \Omega,$$

а амплитудната стойност на колекторния му ток и големината

$$I_{Cп T_1} = \frac{U_{вх мГ}}{R_{T_{\sim}}} = \frac{10 \cdot 36}{560} = 18 \cdot 10^{-3} \text{ A.}$$

23. При избора на  $T_1$  имаме

$$P_{C \max} \geq U_{ECп T_1} I_{Cп T_1} = 11,35 \cdot 20 \cdot 10^{-3} = 227 \cdot 10^{-3} \text{ W};$$

$$U_{EC \max} \geq 1,2 E_k = 1,2 \cdot 24 = 29 \text{ V};$$

$$I_{C \max} \geq I_{Cп T_1} + I_{Cп T_1} = 20 \cdot 10^{-3} + 18 \cdot 10^{-3} = 38 \cdot 10^{-3} \text{ A.}$$

Избираме силициев PNP транзистор 2Т6821, който има следните параметри:  $U_{EC \max} = 60 \text{ V}$ ,  $I_{C \max} = 500 \text{ mA}$ ,  $P_{C \max} = 600 \text{ mW}$ ,  $f_T = 60 \text{ MHz}$ ,

$E_{EC sat} = 0,5 \text{ V}$ , като избираме екземпляр с  $\beta_1 = 50$ .

24. Правим проверка на колекторното напрежение на  $T_1$ :

$$U_{ECп T_1} - U_{вх мГ} = 11,35 - 10,36 = 0,99 \text{ V} > U_{EC sat} = 0,5 \text{ V},$$

т. е. режимът е избран добре.

25. Избират ток през делителя

$$I_d = 5 \frac{I_{Cп T_1}}{\beta_1} = 5 \frac{20 \cdot 10^{-3}}{50} = 2 \cdot 10^{-3} \text{ A}$$



и за стойността на резистора  $R_2$  получаваме

$$R_2 = \frac{U_{C_{п T_1}} R_{E T_1} + U_{E B T_1}}{I_d} = \frac{20 \cdot 10^{-3} \cdot 25 + 0,55}{2 \cdot 10^{-3}} = 525 \Omega.$$

Избираме стандартен резистор със стойност 510  $\Omega$  с мощност 0,25 W.

26. Големината на резистора  $R_1 = R_1' + R_1''$  е

$$R_1 = \frac{0,5 E_k - I_d R_2}{I_d + \frac{I_{C_{п T_1}}}{\beta_1}} = \frac{0,5 \cdot 24 - 2 \cdot 10^{-3} \cdot 525}{2 \cdot 10^{-3} + \frac{20 \cdot 10^{-3}}{50}} = 4600 \Omega.$$

27. Намираме променливотоковото входно съпротивление на  $T_1$ :

$$R_{вх T_1} = \frac{0,026 \beta_1}{I_{C_{п T_1}}} = \frac{0,026 \cdot 50}{20 \cdot 10^{-3}} = 65 \Omega$$

и за големината на  $R_1'$  получаваме

$$R_1' = 12 R_{вх T_1} = 12 \cdot 65 = 780 \Omega.$$

Избираме стандартен резистор със стойност 750  $\Omega$  и мощност 0,25 W.

28. Големината на  $R_1''$  е

$$R_1'' = R_1 - R_1' = 4600 - 780 = 3820 \Omega.$$

Избираме стандартен резистор със стойност 3900  $\Omega$  и мощност 0,25 W.

29. Филтриращият кондензатор има големина

$$C_{\Phi} \geq \frac{2 \cdot 5}{2\pi f_n R_1''} = \frac{3}{2\pi \cdot 70 \cdot 3,8 \cdot 10^3} = 1,8 \mu F.$$

Избираме стандартен електролитен кондензатор със стойност 2,2  $\mu F$  и работно напрежение 16 V.

30. Големината на кондензатора  $C_2$  е

$$C_2 \geq \frac{1}{2\pi f_n R_T \sqrt{\frac{1}{M_H^2} - 1}} = \frac{1}{2\pi \cdot 70 \cdot 4 \sqrt{\frac{1}{0,7^2} - 1}} = 550 \mu F.$$

Избираме стандартен електролитен кондензатор със стойност 1000  $\mu F$  и работно напрежение 16 V.

31. Паралелно свързаните  $R_1'$  и  $R_2$  имат големина

$$R_6 = \frac{R_1' R_2}{R_1' + R_2} = \frac{780 \cdot 525}{780 + 525} = 310 \Omega.$$

Тогава входното съпротивление на стъпалото е

$$R_{\text{вх ст}} = \frac{R_6 R_{\text{вх } T_1}}{R_6 + R_{\text{вх } T_1}} = \frac{310 \cdot 65}{310 + 65} = 54 \Omega$$

Големината на кондензатора  $C_1$  е

$$C_1 \geq \frac{1}{2\pi f_{\text{н}} R_{\text{вх ст}}} = \frac{1}{2\pi \cdot 70 \cdot 54} = 44 \mu\text{F}$$

Избираме стандартен електролитен кондензатор със стойност  $47 \mu\text{F}$  и работно напрежение  $25 \text{ V}$ .

32. Амплитудната стойност на променливия базов ток на  $T_1$  е

$$I_{\text{вм } T_1} = \frac{I_{\text{см } T_1}}{\beta_1} = \frac{18 \cdot 10^{-3}}{50} = 0,36 \cdot 10^{-3} \text{ A},$$

а необходимото променливо напрежение на входа на цялото стъпало е

$$U_{\text{вх м}} = I_{\text{вм } T_1} R_{\text{вх } T_1} = 0,36 \cdot 10^{-3} \cdot 65 = 23 \text{ mV}.$$

33. Големината на паралелно свързаните  $R_t$  и  $R_{\text{ш}}$  е

$$R_{\text{п}} = \frac{2U_{\text{ЕВ п } T_4}}{I_{\text{сн } T_4} - I_{\text{вп } T_4}} = \frac{2 \cdot 0,20}{20 \cdot 10^{-3} - 0,12 \cdot 10^{-3}} = 20 \Omega.$$

34. Необходимото относително температурно изменение върху  $R_{\text{н}}$  е

$$m_{\text{н}} = 1 - \frac{2,2 \cdot 10^{-3} (t_{\text{ок max}} - 20)}{U_{\text{ЕВ п } T_4}} = \frac{2,2 \cdot 10^{-3} (30 - 20)}{0,20} = 0,89.$$

35. Избираме типа на термистора да е ММТ-9 (вж. Л24, стр. 557), като този тип термистори имат температурен коефициент  $\alpha = 2,4$ . Тогава относителното температурно изменение на съпротивлението на тези термистори е

$$m_t = 1 - \frac{\alpha}{100} (t_{\text{ок max}} - 20) = 1 - \frac{2,4}{100} (30 - 20) = 0,76.$$

Понеже се получи  $m_{\text{н}} > m_t$ , типът на термистора е добре избран.

36. Големината на  $R_{\text{ш}}$  е равна на

$$R_{\text{ш}} = \frac{R_{\text{п}} m_{\text{н}} (1 - m_t)}{m_{\text{н}} - m_t} = \frac{20 \cdot 0,89 (1 - 0,76)}{0,89 - 0,76} = 33 \Omega.$$

Избираме стандартен резистор със стойност  $33 \Omega$  и мощност  $0,25 \text{ W}$ .

37. Големината на термистора е

$$R_t = \frac{R_{\text{ш}} R_{\text{п}}}{R_{\text{ш}} - R_{\text{п}}} = \frac{33 \cdot 20}{33 - 20} = 50 \Omega.$$

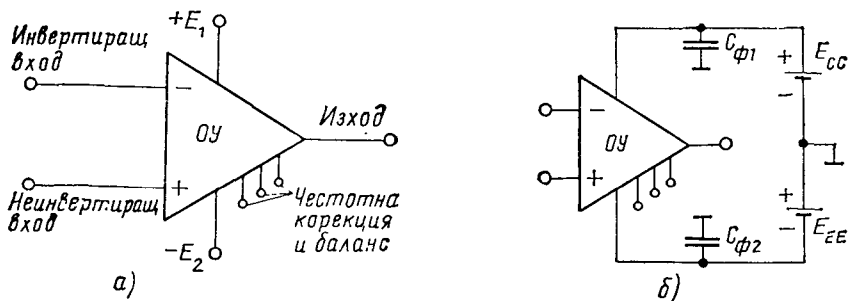
Избираме стандартен термистор със стойност  $47 \Omega$  и мощност  $0,5 \text{ W}$ .

38. Мощност, която разсейва всеки краен транзистор, е  $P_{C \text{ разс}} = 0,25 P_{\Phi} = 0,25 \cdot 12 = 3 \text{ W}$ . Тогава сумарната площ на всеки един от радиаторите е

$$S = \frac{1400 P_{C \text{ разс}}}{0,9 t_f - t_{\text{ок макс}} - R_{\text{th}} P_{C \text{ разс}}} = \frac{1400 \cdot 3}{0,9 \cdot 85 - 30 - 1,5 \cdot 3} = 104 \text{ cm}^2.$$

### 3.11. ПРЕДУСИЛВАТЕЛНИ СЪПЛАЛА С ОПЕРАЦИОННИ УСИЛВАТЕЛИ

**Общи сведения.** Операционните усилватели (ОУ) са едни от най-разпространените аналогови интегрални схеми. (Вж. повече подробности в [9].) Те представляват маломощни ( $50\text{--}200 \text{ mW}$ ) усилватели на напрежение със следните особености,



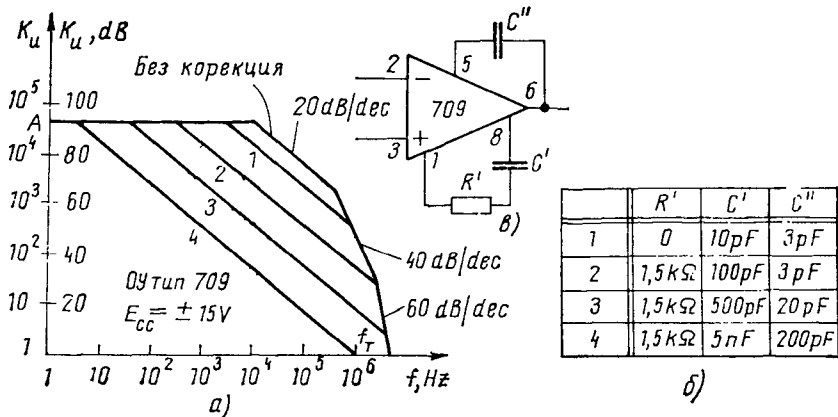
Фиг. 3.14

Всеки ОУ има два входа (инвертиращ и неинвертиращ) и един изход (фиг. 3.14 а). Някои ОУ притежават изводи за честотна корекция и баланс, към които външно се включват подходящи елементи. Съществуват ОУ, при които честотната корекция е вътрешна, т. е. към тях не се включват външни коригиращи елементи.

Захранването на ОУ обикновено е симетрично (фиг. 3.14 б), като спрямо шаси едното напрежение е  $+E_{CC} (+E_1)$ , а другото е  $-E_{EE} (-E_2)$ . Най-често използваните стандартни напрежения имат големина  $|E_{CC}| = |E_{EE}| = 15 \text{ V}$ . Консумацията на ОУ е малка ( $I_{CC} = 1\text{--}3 \text{ mA}$ ) и стойността на филтровите кондензатори е обикновено  $C_{\phi 1} = C_{\phi 2} = 33\text{--}68 \text{ nF}$ .

Входното съпротивление на ОУ за променлив ток е много голямо ( $R_i = 10^5 - 10^7 \Omega$ ), а изходното му съпротивление за променлив ток е малко ( $R_o = 75 - 200 \Omega$ ).

Коефициентът на усилване по напрежение на ОУ (без ООВ и при съвсем ниски честоти) е много голям — напр.  $A = 10^4 - 10^6$ .



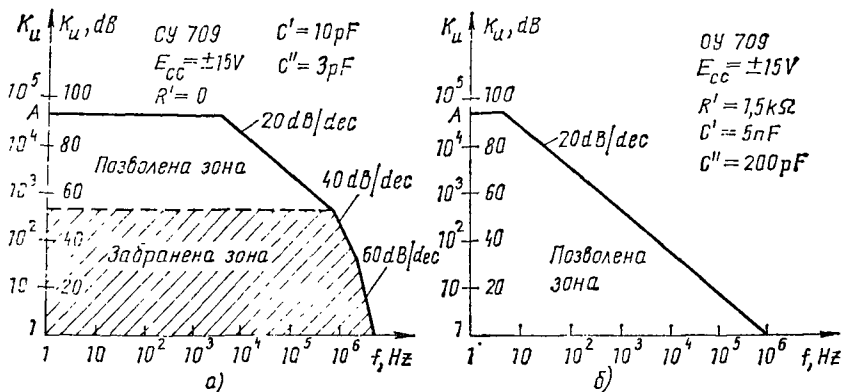
Фиг. 3.15

С увеличаване на честотата обаче коефициентът на усилване намалява и неговата стойност се бележи с  $K_u$ . В реалните схеми ОУ винаги работи с ООВ, реализирана с външни елементи — най-често резистори. Чрез подбиране на големината на тези резистори се получава желаният коефициент на усилване по напрежение  $K_u$ .

Както вече се спомена, към някои типове ОУ (напр. 709) се включват коригиращи елементи, при което се променя амплитудно-честотната характеристика (АЧХ) на ОУ. При ОУ с вътрешна корекция (напр. 741) коригиращи елементи не се включват и АЧХ е само една. Нека да изясним това по-подробно.

На фиг. 3.15а са показани няколко АЧХ за ОУ тип 709. Те изразяват зависимостта на коефициента на усилване  $K_u$  (без ООВ) от честотата при различни стойности на коригиращите елементи. Тези стойности са дадени на фиг. 3.15б, а начинът на включването им — на фиг. 3.15в. При конструиране на усилватели с голям коефициент на усилване (напр. 200—800) се използва комбинация 1 или 2, а при малък коефициент на усилване (напр. 100—20) се използва комбинацията 3 или 4. Във връзка с това нека напомним, че навлизането в честотната област, където АЧХ

спада с 40 dB/dec и повече, води до самовъзбуждане на ОУ. За изясняване на тази особеност на фиг. 3.16 а е показана АЧХ, съответстваща на  $R'=0$ ,  $C'=10$  pF и  $C''=3$  pF. При тази корекция чрез подбор на резисторите във веригата на ООВ



Фиг. 3.16

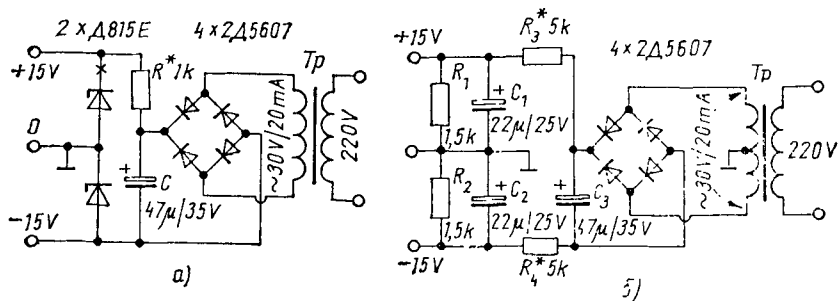
може да се конструира усилвател с коефициент на усилване  $K_u$  от около 600 до  $K_u = A = 45\,000$  (т. е.  $K_u$  може да се намира в позволената зона, чийто десен край има наклон 20 dB/dec) и усилвателят ще бъде стабилен. Ако обаче със споменатата корекция се конструира усилвател, който да има  $K_u < 600$  (т. е. в забранената зона, чийто десен край има наклон повече от 20 dB/dec), той ще се самовъзбуди.

В позволената зона коефициентът на усилване  $K_u$  и широчината на честотната лента  $\Delta f = f_b$  са свързани помежду си чрез самата АЧХ. Например от фиг. 3.16 а чрез прекарване на хоризонтални прави в позволената зона може да се отчете на даден  $K_u$  какво  $f_b$  съответствува. И наистина, ако  $K_u = A = 45\,000$ , то  $\Delta f = f_b = 2$  kHz, а ако  $K_u = 600$ , тогава  $\Delta f = f_b = 800$  kHz. От този пример следва, че споменатата корекция е подходяща за конструиране на усилватели с голям коефициент на усилване и широка честотна лента.

Като втори пример на фиг. 3.16 б е показана АЧХ, съответстваща на  $R' = 1,5$  k $\Omega$ ,  $C' = 5$  pF и  $C'' = 200$  pF. Тук липсва забранена зона, т. е. може да се конструират усилватели (чрез подбор на резисторите във веригата на ООВ) с коефициент на усилване  $K_u$  от 1 до  $A = 45\,000$ , без да има опасност от самовъзбуждане. Обаче недостатъкът на тази корекция е, че при голям

коэффициент на усилване честотната лента ще е тясна. Например, ако  $K_u = A = 45\,000$ , то  $\Delta f = f_B = 6\text{ Hz}$ , а при  $K_u = 600$  честотната лента ще е  $\Delta f = f_B = 700\text{ Hz}$ .

От АЧХ, съответстваща на определена корекция, може да



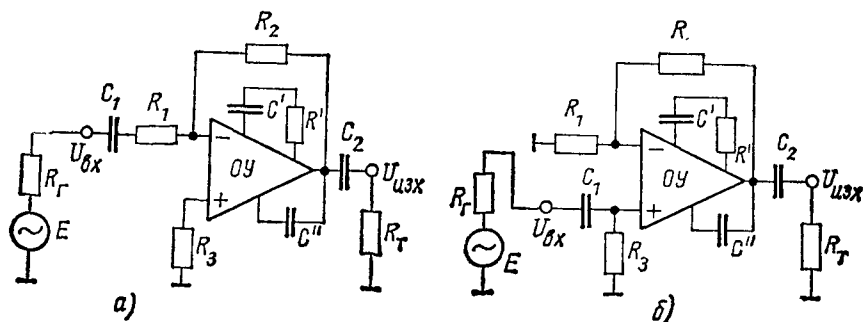
Фиг. 3.17

се отчете *коэффициентът на широколентовост* на даден усилвател. Както е известно, той е равен на произведението от коэффициента на усилване и широчината на честотната лента, т. е.  $G = K_u \Delta f$ . Например ОУ тип 709 при първата корекция (фиг. 3.16 а) при  $K_u = 600$  има  $\Delta f = 800\text{ kHz}$  и  $G = 480\text{ MHz}$ . Същият ОУ при другата корекция (фиг. 3.16 б) при  $K_u = 600$  има  $\Delta f = 700\text{ Hz}$  и  $G = 420\text{ kHz}$ . Следователно стойността на  $G$  във втория случай е около 1000 пъти по-малка!

**Захранване на ОУ.** То може да се изпълни с различни токоизправителни схеми, чиято средна точка е заземена. На фиг. 3.17 а е дадена схема на маломощен стабилизирани токоизправител, подходящ за захранване на ОУ. Тук симетричността се постига чрез вземане на средната точка между двата еднакви ценоверни диода. Тъй като консумацията на ОУ е малка (напр. 1—3 mA), в мостовата схема са употребени маломощни диоди от типа 2Д5607. Вместо тях обаче може да се употребят други диоди, които имат  $U_{R_{max}} > 60\text{ V}$  и  $I_{0_{max}} > 50\text{ mA}$ . Точната стойност на резистора  $R^*$  се определя опитно с оглед токът през ценоверите диоди да е 10—15 mA. (Мястото на включване на милиамперметра е означено с кръстче.) Вместо ценоверите диоди Д815Е може да бъдат използвани КС515А, 2С215Ж и др. При липса на такива диоди ОУ може да се захранва и с напрежение 12 V, т. е. може да се употребят ценоверни диоди от типа Д813, Д814 и др. Обръщаме внимание, че двата ценоверни диода трябва да са еднакви, като напреженията им на стабилизация не бива да се различават повече от 0,5 V. Употребеният трансформатор е маломощен, като

променливото напрежение на вторичната намотка (когато се черпи ток 20 mA) трябва да е 30 V.

На фиг. 3.17 б е показана схема на нестабилизиран токоизправител за захранване на ОУ. При този случай всичко казано по-



Фиг. 3.18

горе за токоизправителните диоди и за напрежението на вторичната намотка е в сила. Разликата е, че тук липсват ценерови диоди и че вторичната намотка на трансформатора има среден извод. Точната стойност на резисторите  $R_3^*$  и  $R_4^*$  се подбира опитно с оглед напреженията да са +15 и -15V.

**Изчисляване на променливотоков инвертиращ усилвател.** На фиг. 3.18 а е показана схемата на този усилвател. Сигналът се подава на инвертиращия вход, а неинвертиращият вход е свързан към шаси посредством резистора  $R_3$ . Последният служи за симетриране на входа на ОУ и стойността му не влияе върху коефициента на усилване. Генераторът и товарът са отделени по постоянен ток от ОУ чрез кондензаторите  $C_1$  и  $C_2$ . Схемата е обхваната от ООВ чрез резисторите  $R_1$  и  $R_2$ , от стойността на които зависи коефициентът на усилване  $K_a$  на стъпалото.

При тази схема (фиг. 3.18 а) зададените величини са следните:

а. Необходим коефициент на усилване по напрежение  $K_a$  за средни честоти.

б. Големина на товара  $R_T$ .

в. Най-голямо изходно променливо напрежение  $U_{изх}$  (ефективна стойност) върху товара.

г. Големина на вътрешното (изходното) съпротивление  $R_T$  на предното стъпало (генератора).

д. Долна ( $f_n$ ) и горна ( $f_v$ ) гранична честота на усилвателя.

е. Коефициент на честотни изкривявания  $M_n$  при долната гранична честота  $f_n$ .

ж. Необходимо входно променливотоково съпротивление  $R_{вх ст}$ , което трябва да има стъпалото за средни честоти.

При проектиране на този усилвател първо се избира подходящ ОУ, чийто коефициент на широколентовост  $G$  трябва да отговаря на условието

$$G \geq K_u f_v. \quad (3.196)$$

Освен това максимално допустимата стойност на двете захранващи напрежения на ОУ трябва да удовлетворяват неравенството

$$|U_{CCmax}| = |U_{EEmax}| \geq 1,7 U_{изх}. \quad (3.197)$$

Въз основа на тези изисквания от каталога се избира подходящ ОУ — със или без въпшна корекция. В много от каталогите се посочват минимални и максимални стойности на параметрите на ОУ. За осигуряване на запас се препоръчва да се използват максималният коефициент на усилване  $A$  (без ООВ), минималното променливотоково входно диференциално съпротивление  $R_i$  и максималното изходно променливотоково съпротивление  $R_o$ .

След като е избран ОУ, стойността на резистора  $R_1$  (фиг. 3.18 а) се определя от формулата

$$R_1 = R_{вх ст}, \quad (3.198)$$

а стойността на резистора  $R_2$  се намира от израза

$$R_2 = K_u (R_1 + R_T). \quad (3.199)$$

Нека отбележим, че при ОУ тип 709 и 741 стойността на  $R_2$  не бива да е по-голяма от  $2 \text{ M}\Omega$ . Ако от формула (3.199) се получи  $R_2 > 2 \text{ M}\Omega$ , това означава, че самото задание не е съставено правилно, т. е.  $K_u$  или  $R_{вх ст}$  трябва да се намали.

Стойността на  $R_3$  при тази схема се определя от израза

$$R_3 = R_2, \quad (3.200)$$

а големините на кондензаторите  $C_1$  и  $C_2$  се намират от формулите

$$C_1 = \frac{a}{f_H} R_1 \quad \text{и} \quad C_2 = \frac{a}{f_H} R_T. \quad (3.201)$$

Големината на коефициента  $a$  зависи от  $M_H$  и се отчита от дадената тук таблица.

За определяне големината на захранващите напрежения се използват изразът



$M_n$ , dB	-3	-2	-1	-0,5	-0,2	-0,1
$a$	0,247	0,312	0,456	0,653	1,04	1,48

$$|E_{CC}| = |E_{EE}| \geq 1,7 U_{\text{изх}}, \quad (3.202)$$

като получените стойности не бива да са по-големи от максимално допустимите  $|U_{CC \text{ max}}|$  и  $|U_{EE \text{ max}}|$  за избрания ОУ. Ако се получи противното, това означава, че заданието не е съставено правилно, т. е. следва да се намали  $U_{\text{изх}}$ .

Изходният импеданс на стъпалото се намира от израза

$$Z_{\text{изх}} = \sqrt{\left(\frac{K_u R_0}{A}\right)^2 + \frac{0,0253}{(f C_2)^2}}, \quad (3.203)$$

където  $f$  е честотата, при която се търси този импеданс (обикновено  $f=1$  kHz).

Ако е избран ОУ с външна корекция (вж. фиг. 3.15), елементите се изчисляват от следните формули:

$$\text{при } K_u \leq 100 \quad C' = \frac{2000}{K_u} + 80 \text{ pF}; \quad C'' = \frac{100}{K_u} + 3 \text{ pF}; \quad R' = 1,5 \text{ k}\Omega; \quad (3.204)$$

$$\text{при } K_u > 100 \quad C' = \frac{2000}{K_u} + 20 \text{ pF}; \quad C'' = 3 \text{ pF}; \quad R' = 0. \quad (3.205)$$

**Пример 3.12.** Да се изчисли променливотоков инвертиращ усилвател, ако  $K_u=100$ ,  $U_{\text{изх}}=5$  V,  $R_T=2$  k $\Omega$ ,  $R_G=3$  k $\Omega$ ,  $f_n=20$  Hz,  $f_B=50$  kHz,  $M_n=-1$  dB,  $R_{\text{вх ст}}=4$  k $\Omega$ .

1. Първо се избира ОУ, като се използват неравенства (3.196) и (3.197). От тях се получава следният резултат:

$$G \geq K_u f_B = 100 \cdot 5 \cdot 10^4 = 5 \cdot 10^6 \text{ Hz};$$

$$|U_{CC \text{ max}}| = |U_{EE \text{ max}}| \geq 1,7 U_{\text{изх}} = 1,7 \cdot 5 = 8,5 \text{ V}.$$

На тези изисквания отговаря широко разпространеният ОУ тип 709. От фиг. 3.15 отчитаме, че при корекция № 2 този ОУ може да осигури  $K_u=100$  и  $f_B=50$  kHz. Избираме ОУ тип 709, който има следните параметри:  $A=45000$ ,  $|U_{CC \text{ max}}| = |U_{EE \text{ max}}| = 18$  V,  $R_1=400$  k $\Omega$  и  $R_0=150$   $\Omega$ .

2. Определяме стойността на резистора  $R_1$ :

$$R_1 = R_{\text{вх ст}} = 4 \text{ k}\Omega.$$

Избираме стандартна стойност  $R_1=3,9$  k $\Omega$  /0,25 W.

3. Намираме стойността на резистора  $R_2$ :

$$R_2 = K_u (R_1 + R_f) = 100 (3,9 \cdot 10^3 + 3 \cdot 10^3) = 690 \text{ k}\Omega.$$

Избираме стандартна стойност  $R_2 = 680 \text{ k}\Omega / 0,5 \text{ W}$ .

4. Определяме стойността на резистора  $R_3$ :

$$R_3 = R_2 = 680 \text{ k}\Omega.$$

Избираме стандартна стойност  $R_3 = 680 \text{ k}\Omega / 0,5 \text{ W}$ .

5. Определяме големината на прехвърлящия кондензатор  $C_1$ . За целта от дадената по-горе таблица следва, че на  $M_n = -1 \text{ dB}$  съответствува  $a = 0,456$ . При това положение се получава

$$C_1 = \frac{a}{f_n R_1} = \frac{0,456}{20 \cdot 3,9 \cdot 10^3} = 5,8 \text{ }\mu\text{F}.$$

Избираме стандартна стойност  $C_1 = 10 \text{ }\mu\text{F} / 25 \text{ V}$ .

6. Намираме големината на прехвърлящия кондензатор  $C_2$ :

$$C_2 = \frac{a}{f_n R_T} = \frac{0,456}{20 \cdot 2 \cdot 10^3} = 11,4 \text{ }\mu\text{F}.$$

Избираме стандартна стойност  $C_2 = 15 \text{ }\mu\text{F} / 25 \text{ V}$ .

7. Определяме големината на захранващите напрежения:

$$|E_{CC}| = |E_{EE}| \geq 1,7 U_{\text{нзх}} = 1,7 \cdot 5 = 8,5 \text{ V}.$$

Избираме стандартни захранващи напрежения  $|E_{CC}| = |E_{EE}| = 15 \text{ V}$ .

8. Намираме изходния импеданс (при  $f = 1 \text{ kHz}$ ) на стъпалото:

$$Z_{\text{нзх}} = \sqrt{\left(\frac{K_u R_0}{A}\right)^2 + \frac{0,0253}{(f C_2)^2}} = \sqrt{\left(\frac{100 \cdot 150}{45000}\right)^2 + \frac{0,0253}{(10^3 \cdot 15 \cdot 10^{-6})^2}} = 11 \text{ }\Omega.$$

9. Определяме големината на коригиращите елементи:

$$C' = \frac{2000}{K_u} + 80 = \frac{2000}{100} + 80 = 100 \text{ pF};$$

$$C'' = \frac{100}{K_u} + 3 = \frac{100}{100} + 3 = 4 \text{ pF};$$

$$R' = 1,5 \text{ k}\Omega.$$

Избираме следните стандартни стойности:  $C' = 100 \text{ pF} / 63 \text{ V}$ ,  $C'' = 3,9 \text{ pF} / 63 \text{ V}$  и  $R' = 1,5 \text{ k}\Omega / 0,25 \text{ W}$ .

**Изчисляване на променливотоков неинвертиращ усилвател.**  
Схемата на този усилвател е показана на фиг. 3.18 б. Тук входният сигнал се подава на неинвертиращия вход, а инвертиращият е свързан към шаси чрез резистора  $R_1$ . Както показва името, този усилвател не инвертира сигнала, освен това стъпалото може да има голямо входно съпротивление.

При изчисляване на неинвертиращия усилвател зададените величини са същите както при инвертиращия (вж. по-горе под-

точки  $a-jc$ ). Самото изчисляване започва с избор на подходящ ОУ, като се използват неравенства (3.196) и (3.197). След като е избран ОУ, пристъпва се към определяне големината на резистора  $R_3$  по формулата

$$R_3 = R_{вх ст}. \quad (3.206)$$

След това се изчислява съпротивлението на резистора  $R_1$  от израза

$$R_1 = R_3 \left( 1 + \frac{1}{K_u - 1} \right). \quad (3.207)$$

Стойността на резистора  $R_2$  се определя от зависимостта

$$R_2 = R_1 (K_u - 1). \quad (3.208)$$

Големината на кондензаторите  $C_1$  и  $C_2$  се определя от формули (3.201), където вместо  $R_1$  се замества  $R_3$ .

Изчислението на останалите елементи и величини става чрез използване на дадените по-горе формули за инвертиращ усилвател.

**Пример 3.13.** Да се изчисли променливотоков инвертиращ усилвател, ако  $K_u = 100$ ,  $U_{изх} = 6$  V,  $R_T = 2$  k $\Omega$ ,  $R_T = 2$  k $\Omega$ ,  $f_n = 30$  Hz,  $f_b = 100$  kHz,  $M_n = -0,5$  dB,  $R_{вх ст} = 10$  k $\Omega$ .

1. Избираме подходящ ОУ въз основа на неравенства (3.196) и (3.197) и получаваме

$$G \geq K_u f_b = 100 \cdot 10^5 = 10 \text{ MHz},$$

$$U_{CC \max} = U_{EE \max} | \geq 1,7 \cdot U_{изх} = 1,7 \cdot 6 = 10,2 \text{ V}.$$

Избираме широко разпространения ОУ тип 709. От фиг. 3.15 отчитаме, че при корекция № 2 той може да осигури  $K_u = 100$  и  $f_b = 100$  kHz. Този ОУ има  $|U_{CC \max}| = |U_{EE \max}| = 18$  V,  $R_i = 400$  k $\Omega$  и  $R_o = 150$   $\Omega$ .

2. От формула (3.206) определяме стойността на резистора  $R_3$ :

$$R_3 = R_{вх ст} = 10 \text{ k}\Omega.$$

Избираме стандартна стойност  $R_3 = 10$  k $\Omega/0,25$  W.

3. От формула (3.207) намираме големината на резистора  $R_1$ :

$$R_1 = R_3 \left( 1 + \frac{1}{K_u - 1} \right) = 10^1 \left( 1 + \frac{1}{100 - 1} \right) = 10 \text{ k}\Omega.$$

Избираме стандартна стойност  $R_1 = 10$  k $\Omega/0,25$  W.

4. Намираме стойността на резистора  $R_2$ :

$$R_2 = R_1 (K_u - 1) = 10^1 (100 - 1) = 990 \text{ k}\Omega.$$

Избираме стандартна стойност  $R_2 = 1$  M $\Omega/0,25$  W.

5. Определяме големината на свързващия кондензатор  $C_1$ . За целта от дадената по-горе таблица отчитаме, че на  $M_n = -0,5$  dB съответствува  $a = 0,653$ . Така се получава

$$C_1 = \frac{a}{f_n R_3} = \frac{0,653}{30 \cdot 10^4} = 2,1 \text{ } \mu\text{F}.$$

Избираме стандартна стойност  $C_1 = 2,2 \text{ } \mu\text{F}/25 \text{ V}$ .

6. Намираме големината на прехвърлящия кондензатор  $C_2$ :

$$C_2 = \frac{a}{f_n R_T} = \frac{0,653}{30 \cdot 2 \cdot 10^3} = 11 \text{ } \mu\text{F}.$$

Избираме стандартна стойност  $C_2 = 15 \text{ } \mu\text{F}/25 \text{ V}$ .

7. Определяме големината на захранващите напрежения:

$$|E_{CC}| = |E_{EE}| \geq 1,7 U_{изх} = 1,7 \cdot 6 = 10,2 \text{ V}.$$

Избираме стандартна стойност  $|E_{CC}| = |E_{EE}| = 15 \text{ V}$ .

8. Намираме изходния импеданс на съпалото при  $f = 1 \text{ kHz}$ :

$$Z_{изх} = \sqrt{\left(\frac{K_n R_0}{A}\right)^2 + \frac{0,0253}{(f C_2)^2}} = \sqrt{\left(\frac{100 \cdot 150}{45000}\right)^2 + \frac{0,0253}{(10^3 \cdot 15 \cdot 10^{-6})^2}} = 9 \text{ } \Omega.$$

9. Определяме големината на коригиращите елементи:

$$C' = \frac{2000}{K_n} + 80 = \frac{2000}{100} + 80 = 100 \text{ pF};$$

$$C'' = \frac{100}{K_n} + 3 = \frac{100}{100} + 3 = 4 \text{ pF};$$

$$R' = 1,5 \text{ k}\Omega.$$

Избираме следните стандартни стойности:  $C' = 100 \text{ pF}/63 \text{ V}$ ,  $C'' = 3,9 \text{ pF}/63 \text{ V}$ ,  $R' = 1,5 \text{ k}\Omega/0,25 \text{ V}$ .

## ЛИТЕРАТУРА

1. Джаков, Б. С. Изчисление на транзисторни устройства. С., Техника, 1970.
2. Ненов, Г. Д. и С. Д. Лишков. Ръководство за упражнения и курсов проект по усилвателни устройства. С., Техника, 1975.
3. Ненов, Г. Д. Изчисляване на височестотни, широколентови и импулсни усилватели. С., Техника, 1981.
4. Рачев, Д. А. Примери за изчисляване на любителски лампови схеми. С., Медицина и физкултура, 1964.
5. Сокачев, А. Д. и др. Проектиране и конструирание на радиоапаратури. С., Техника, 1967.
6. Стефанов, Н. Й. Токонзправители и стабилизатори. С., Техника, 1981.
7. Шишков, А. И. Примери за изчисляване на любителски електронни схеми. С., Техника, 1979.
8. Шишков, А. И. Полупроводникова техника, ч. I. С., Техника, 1979.
9. Шишков, А. И. Полупроводникова техника, ч. II. С., Техника, 1981.
10. Шишков, А. И. Полевни транзистори. С., Техника, 1978.
11. Шишков, А. И. Електронни схеми с полевни транзистори. С., Техника, 1979.
12. Шишков, А. И. Курс по радиоелектроника. С., ЦСМТ, 1979.
13. Шишков, А. И. Транзистори и диоди. Кратък справочник, II изд. С., Техника, 1981.
14. \* \* \* Сп. Радио, телевизия, електроника. 1974, бр. 5; 1976, бр. 7; 1977, бр. 12; 1979, бр. 2.
15. Баркан, В. Ф. и др. Проектирование радиотехнических устройств. М., Оборонгиз, 1963.
16. Безладнов, Н. Л. и др. Проектирование транзисторных усилителей звуковых частот. М., Связь, 1978.
17. Белополюский, Н. И. и др. Расчет трансформаторов и дросселей малой мощности. М., Энергия, 1973.
18. Векслер, Г. С. Расчет электропитающих устройств. Киев, Техника, 1978.
19. Воронков, Э. Н. и др. Основы проектирования усилительных и импульсных схем на транзисторах. М., Энергия, 1973.
20. Додик, С. Д. Полупроводниковые стабилизаторы постоянного напряжения и тока. М., Советское радио, 1980.
21. Герасимов, С. М. и др. Основы теории и расчета транзисторных схем. М., Советское радио, 1963.
22. Куликовский, Л. А. Справочник радиолюбителя. М. Энергия. 1961.
23. Линде, Д. П. Радиолюбительский справочник. М., Энергия, 1966.
24. Малинин, Р. М. Справочник по транзисторным схемам. М., Энергия, 1974.
25. Музыка, З. Н. и др. Расчет высокочастотных каскадов радиоприемных устройств на транзисторах. М., Энергия, 1975.
26. Цыкина, А. В. Проектирование транзисторных усилителей низкой частоты. М., Связь, 1967.
27. \* \* \* Расчет схем на транзисторах. (Пер. с англ.) М., Энергия, 1969.
28. \* \* \* Проектирование транзисторных радиопередательных и телевизионных приемников. (Пер. с англ.). М., Энергия, 1971.

# СЪДЪРЖАНИЕ

## Предговор

## Глава I

### Основни параметри на полупроводниковите прибори

1.1. Общи сведения . . . . .	5
1.2. Основни параметри на биполарните транзистори . . . . .	5
1.3. Основни параметри на полевите транзистори . . . . .	10
1.4. Основни параметри на изправителните диоди . . . . .	10
1.5. Основни параметри на ценеровите диоди . . . . .	11
1.6. Някои правила при проектиране и изчисляване на електронни устройства . . . . .	

## Глава II

### Токосахранващи устройства

2.1. Мрежови трансформатори . . . . .	12
2.2. Еднополупериоден токоизправител с полупроводникови диоди и селенови клетки . . . . .	25
2.3. Двуполупериоден токоизправител със средна точка с полупроводникови диоди и селенови клетки . . . . .	31
2.4. Мостов токоизправител (схема Гретц) с полупроводникови диоди и селенови клетки . . . . .	34
2.5. Токоизправител и удвояване на напрежението с полупроводникови диоди или селенови клетки . . . . .	40
2.6. Токоизправител с многократно умножаване на напрежението с полупроводникови диоди . . . . .	43
2.7. Изглаждащи RC- и LC-филтри . . . . .	46
2.8. Изглаждащ транзисторен филтър . . . . .	52
2.9. Стабилизатор на напрежение с ценеров диод . . . . .	55
2.10. Стабилизатор на напрежение с транзистор . . . . .	62
2.11. Стабилизатор на напрежение със съставен транзистор . . . . .	68
2.12. Стабилизатор на напрежение с постояннотоков усилвател във веригата на обратната връзка . . . . .	71

## Глава III

### Нискочестотни усилватели

3.1. Предусилвателно RC-стъпало с биполарен транзистор . . . . .	77
3.2. Предусилвателно RC-стъпало с полеви транзистор . . . . .	85
3.3. Емитерен повторител . . . . .	94
3.4. Сорсов повторител . . . . .	99
3.5. Емитерен повторител с повишено входно съпротивление . . . . .	103
3.6. Фазоинверсно стъпало с разделен товар . . . . .	107
3.7. Фазоинверсно стъпало с трансформатор . . . . .	111
3.8. Двукратно крайно стъпало с трансформатор . . . . .	118
3.9. Безтрансформаторно крайно стъпало с двойка комплементарни транзистори . . . . .	126
3.10. Безтрансформаторно крайно стъпало с еднотипни мощни транзистори . . . . .	135
3.11. Предусилвателни стъпала с операционни усилватели . . . . .	147

## **ПРИМЕРИ ЗА ИЗЧИСЛЯВАНЕ НА ЕЛЕКТРОННИ СХЕМИ**

**Автор** к. т. н. инж. Атанас Иванов Шишков  
**Националност** — българска  
**Второ издание**  
**Научен редактор:** инж. Васил Димитров Терзиев  
**Художник** Минко Минков  
**Художник-редактор** Мария Димитрова  
**Технически редактор** Валери Спасов  
**Коректор** Божана Якоубек

Дадена за набор на 10. II. 1982 г.  
Подписана за печат на 2. VIII. 1982 г.  
Излязла от печат на 25. VIII. 1982 г.

Код 03 —  $\frac{95\ 3312211}{3132-4-82}$

**Издателски №** 13278  
**Формат** 60/84/16  
**Печатни коли** 10,00  
**Издателски коли** 9,33  
**УИК** 9,91  
**Тираж** 1500+103  
**Цена** 0,76 лв.

Държавно издателство „Техника“, София, бул. Руски 6  
Държавна печатница „В. Александров“ — Враца, пор. № 1632

От същата библиотека очаквайте

1. Лаборатория на „Ні — Fі любителя“  
от Д. Рачев
2. „Тестери за интегрални схеми“ от  
А. Боянов и А. Лакюрски
3. „Любителски осцилоскоп“ от Г.  
Вълчев