



Технически Университет - София
EUSCU

Курсов Проект

Тема: Часовник с дистанционно управление

Разработил: Диан Милчев Илиев
Фак.№ 101207035 - ФЕТТ - гр. 43

Дата: 28.11.2010г.
Гр. София

Ръководител:.....
(гл.ас Н. Тюлиев)

Съдържание

	Страница
1 Увод	3
2 Техническо задание	5
3 Блокова схема	6
4 Обяснителни записки	8
5 Принципна схема	9
6 Технически изчисления	10
7 Блок - Алгоритъм	14
8 Списък на елементите	18
9 Използвана литература	20

Увод

Основната задача на този проект е изграждането на електронен часовник с дистанционно управление, който ще бъде вграден като функция към по-голяма система. Естествено съобразявайки се с това условие ще се направи избора на процесор, дисплей и управление на захранването. Разбира се самата система ще може лесно да бъде инсталирана самостоятелно и да работи индивидуално. В случай че е необходимо да се изгради независима система, ще може лесно да се подмени дисплея с друг, имащ подходящите размери за съответната цел.

Основни задачи при изграждането на електронни часовници са подsigуряването на точността и резервно захранване в случай на пропадане на основното.

За конкретния случай (часовника е вграден в преносимо устройство) ще е необходимо резервното захранване да е способно да поддържа часовника дълго време и същевременно да е много леко. Тези две основни изисквания предполагат използването на малка батерия, което пък поставя изискване към проекта за изключително ниска консумация на системата когато е изключена от основното си захранване.

Другия основен момент е постигането на необходимата точност, подходяща за съвременен часовник. За построяването на електронен часовник е необходимо да се построи много точен генератор на честота, измерването на която да е достатъчна за отчитането на времето с голяма точност. В практиката за тази цел се използват кварцово стабилизирани релаксатори - те осигуряват достатъчно голяма точност и са сравнително евтини. Това е и причината поради която при разработката на този проект ще се използва именно този тип опорен източник на честота.

Настройка на часовника:

Предвижда се системата да разполага и с хардуерна настройка на часовника. За целта ще се предвиди тример кондензатор с който да може да се донастройва ръчно честотата на кварцовите осцилации.

Към проекта се предвиждат и вериги за следене състоянието на захранващия блок, стартиране и изключване на захранващия блок, порт за програмиране на процесора (ICSP) и инфрачервен приемник за дистанционното управление. Допълнителните сигнали и I²C интерфейс, за обслужване на усилвателната система.

Тъй като усилвателната система ще има голям набор от функции и възможности, към нея се предвижда изграждането на потребителски интерфейс за боравене с нея през персонален компютър. За тази цел ще е необходимо изграждането на интерфейс между системата и персоналния компютър. За целта към системата ще бъде изграден и USB интерфейс.

За случаите когато системата не е свързана към персонален компютър, достъп до функциите на системата ще има през инфрачервен порт посредством дистанционно управление.

Към системата ще има и монтиран неголям дисплей за визуализиране на часа, датата и състоянията и режимите в които се установява системата.



Техническо задание

Тема: Часовник с дистанционно управление
(устройството е част от озвучителна уредба)

Изходни данни:

1. Относителна грешка на часовника: по-малка от $5 \cdot 10^{-5}$
2. Възможност за работа в 12 и 24 часов режим
3. Индикация на секунди, минути, час, ден от седмицата, ден от месеца, месец и година
4. Течнокристална индикация със светодиодна подсветка и минимални размери на символите: 6 x 10 mm
5. Интерфейс USB
6. Дистанционно управление
7. Резервно захранване
8. Управляващи изводи за усилвателната система - I²S интерфейс, два входа към системи за прихващане на сигналите ССР, и два изхода с общо предназначение за управление на усилвателите.

Блокова схема

Основните компоненти на устройството показани в блоковата схема са както следва:

1. Захранващ Блок - Той осигурява основното (нормалното) захранване на устройството в активен режим. Неговата схема и устройство не са разгледани към текущия проект и не са отбелязани в принципната схема.

2. Блока за резервно захранване - Съставен е от батерия, която да осигурява захранването на системата в неактивен режим или пропадане на основното захранването.

3. Течнокристалната индикация - Това е течнокристален дисплей и светодиодна подсветка.

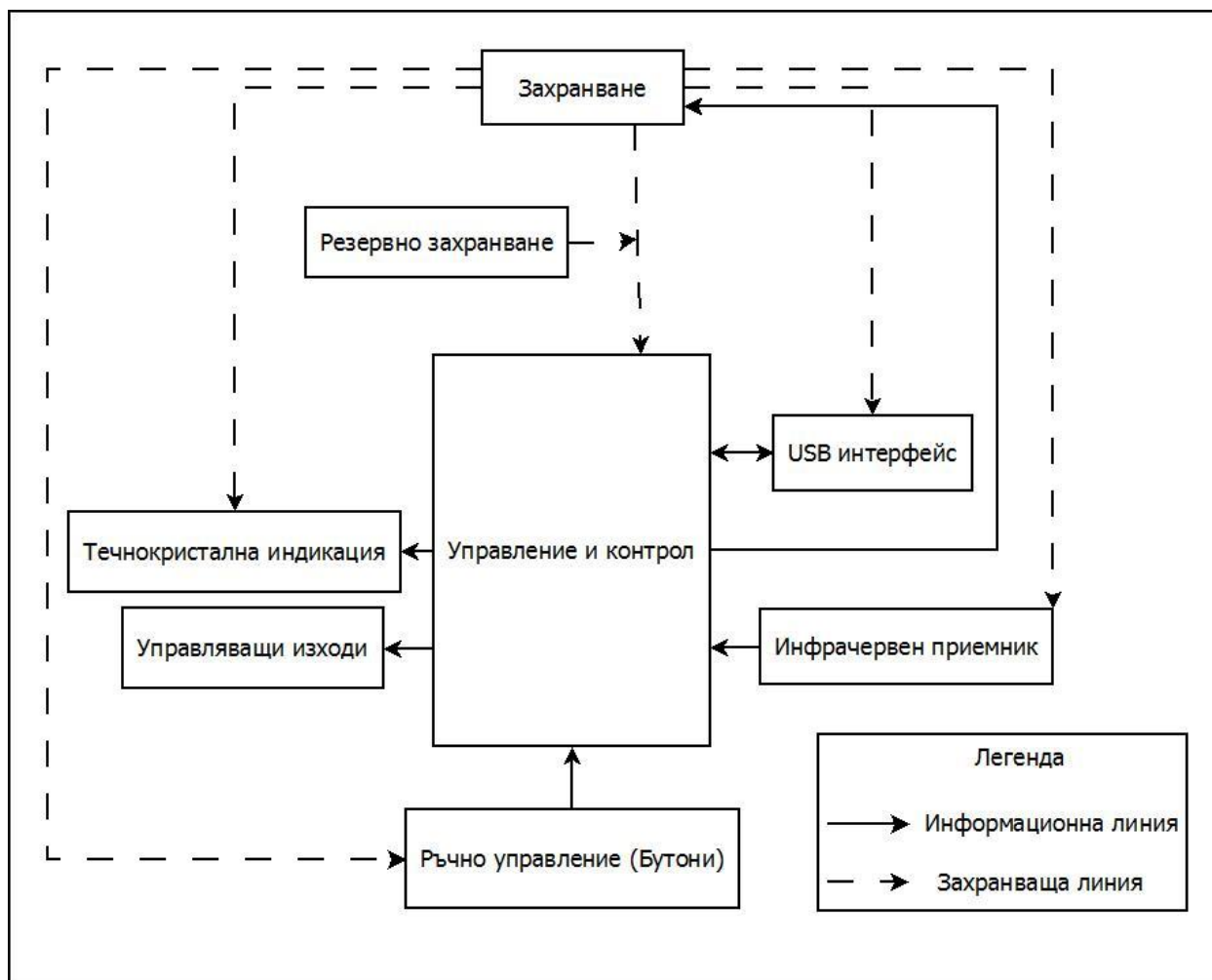
4. Управляващите изходи - Това са блока осигуряващ връзка на управляващата част от системата с усилвателната част.

5. Блока за управление и контрол - Той е изграден от микроконтролер, който изпълнява основните алгоритми за функционирането на системата, и помощен регистър, който служи като допълнителен брой управляващи изходи с общо предназначение.

6. USB интерфейса - Изграден от USB порт свързан към изводите на USB модула на микроконтролера.

7. Инфрачервения приемник - Той е изграден от интегрална схема на инфрачервен приемник (по същество тази ИС представлява инфрачервен фотодиод и усилвател). Към нея има свързан и фитър на захранващото напрежение, както и pull-up резистор към информационния изход.

8. Ръчното управление - изградено е от 3 бутона с общо предназначение и бутон за рестарт. Към всеки бутон има RC група, за филтриране на смущенията от механичния ключ, и защитен резистор, в случай на грешка при програмирането.

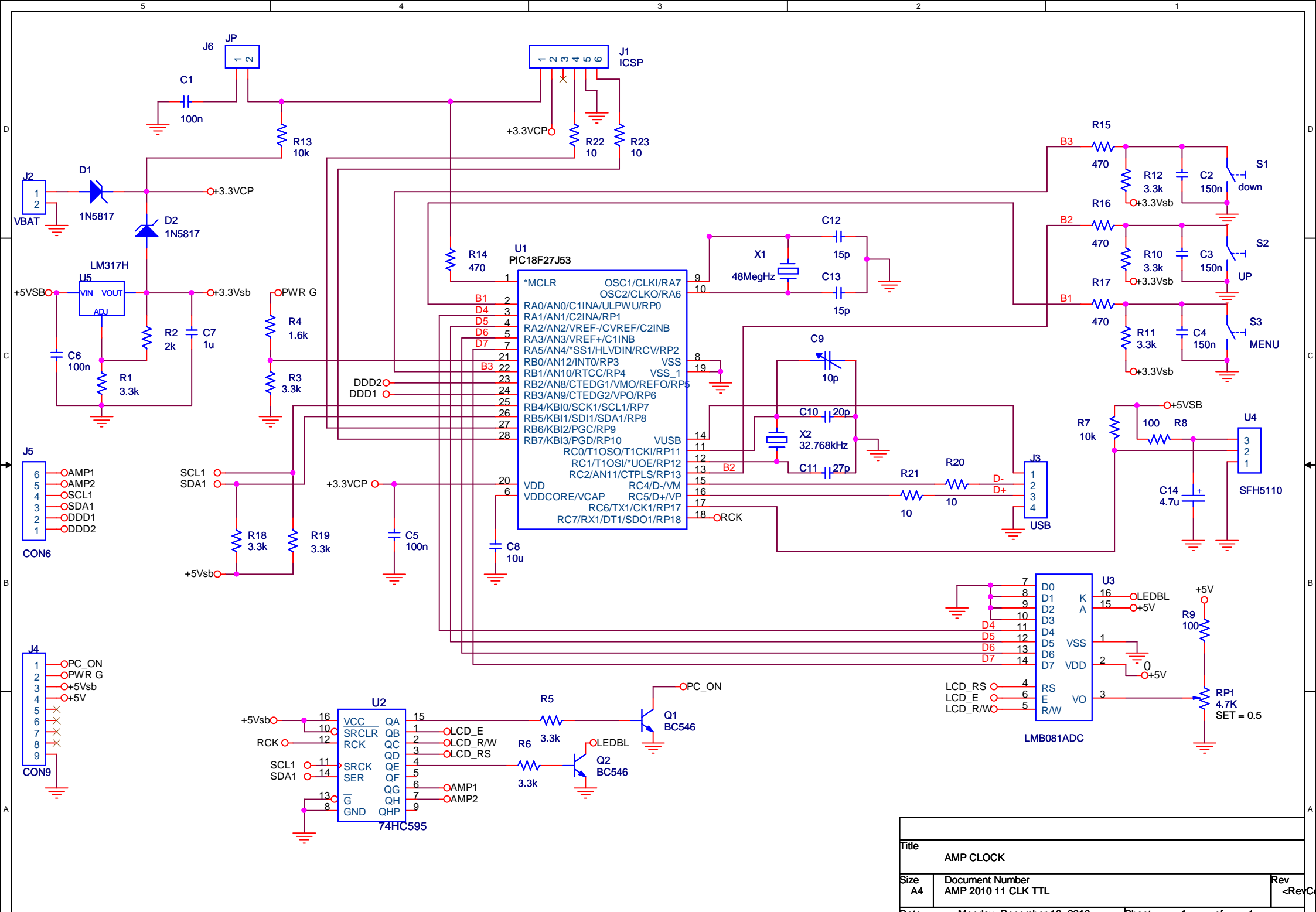


Обяснителни записки

Както вече беше изтъкнато по-горе е от жизнено значение да се намерят компоненти за изграждането на часовника които да имат минимална консумация. След направено проучване, подходящ за целта се оказва микроконтролер на фирмата Microchip. Консумацията на схемата при работа само на вградения часовник за реално време (RTCC) с външен кварц е свалена до 1µА. Същият е в състояние да осигури и USB комуникация, както и други функции необходими за работата на устройството като независим модул.

Допълнително този вграден модул (RTCC) е в състояние да генерира прекъсване в точно определено време от денонощието (аларма), което позволява използването на часовника и като будилник. Така при активиране на алармата, чрез подпрограма може да се изпрати сигнал до някое от устройствата свързани по I²C или USB интерфейсите, които да генерират желан ефект (в зависимост от съответните устройства това може да е звук, светлинен, вибрационен или друг ефект). Освен това той разполага със софтуерно автоматично коригиране на времето, при което не е необходимо събуждането на микроконтролера.

Микроконтролера разполага с голям набор от SSP модули. В проекта тези модули се използват за следене състоянието на усилвателите (посредством постъпващите сигнали DDD1 и DDD2), както и за инфрачервения порт за дистанционно управление.



Title		
AMP CLOCK		
Size	Document Number	Rev
A4	AMP 2010 11 CLK TTL	<RevC
Date:	Monday, December 13, 2010	Sheet 1 of 1

Технически Изчисления

Изчисляване на pull-up резисторите за I²C логиката:

Препорачителни стойности за тези резистори по стандарт са между 2 и 10 kΩ. Тъй като консумацията на схемите свързани към тази схема не е голяма и с оглед намаляване на разнообразието от стойности на резисторите в схемата, са избрани резистори от 3,3kΩ.

Схема за следене на състоянието на захранването:

Захранващия блок на усилвателната система трябва да има изведен сигнал за състоянието на захранването. При нормална работа има логическа единица (5V), а при пропадане на захранването или напрежения под минималните се установява в логическа нула. Тъй като има батерия свързана към захранването на микроконтролера, пропадането на захранването няма да го изключи, поради което е необходимо да се подаде индикация на микроконтролера, за да може той да премине в енергоспестяващ режим.

За целта е най-подходящо този сигнал да се подава към порта който поддържа функцията за инициализация на прекъсване от външно устройство. Тъй като при избрания микроконтролер на този пин може да се подават максимални напрежения от 3,6 V се налага изграждане на система от делител на напрежение който да предпази системата от претоварване.

За целта е използван делител на напрежение от резистори по 3,3kΩ и 1.6kΩ (3.3 + 1,6=4,9kΩ)

$I=U/R=5/4900\approx 1\text{mA}$, което е допустима консумация от този извод на захранващия блок.

Схемата за включване и изключване на захранването, е изградена на базата на електронен ключ (Q1). При свързване на сигнала PC_ON към маса протича ток от 0,5mA (условие за стартиране на захранването). За целта е

избран транзистор BC 546. От тук се изчислява базовия резистор на схемата в ключов режим:

$I_{Bsat} > I_C / \beta = 0,5 \text{mA} / 110 \approx 6 \mu\text{A}$. Избираме за базов ток $I_{Bsat} = 45 \mu\text{A}$ за осигуряване на дълбоко насищане на транзистора. С този ток определяме от спецификацията на транзистора $U_{BE} = 0,57 \text{V}$; Тогава за резистора имаме $R_B = (V_{CC} - U_{BE}) / I_{Bsat} \approx 100 \text{k}\Omega$

За да се намали разнообразието от елементи в схемата, този резистор се избира $3,3 \text{k}\Omega$. И тъй като той е много пъти по-малък от изчисления, то базовия ток значително ще нарастне, а от там и насищането на транзистора ще стане п-дълбоко.

Подсигуряването на $3,3 \text{Vsb}$ е наложително за да може микроконтролера да работи в режим на готовност (когато основното захранване е изключено). АТХ захранването разполага с извод осигуряващ 5V за режим готовност, от което посредством електронен стабилизатор от типа LM317 напрежението се стабилизира до $3,3 \text{V}$. Избора на резисторите към този стабилизатор става съобразно препоръките на производителя и зададените от него формули.

Бутони

Бутоните на схемата са снабдени с RC верига за подтискане на пулсациите предизвикани от натискането на бутона, като по този начин се осигурява гарантирано еднократно приемане на сигнал от бутона при единично натискане. За целта задаваме стойност на тока през резистора при натиснат бутон $I_0 = 1 \text{mA}$. От тук определяме стойността на резистора $R = U / I = 3,3 \text{k}\Omega$. Това е стандартна стойност така че се избира резистор $R = 3,3 \text{k}\Omega \pm 5\% \text{ } 0,25 \text{W}$.

За изчисляването на кондензатора залагаме времеконстанта на заряд $\tau = 0,5 \text{ms}$

От където $C \approx \tau / R = 0,0005 / 3300 \approx 150 \text{nF} / 6 \text{V}$

Бутоните са снабдени и със защитни резистори, предпазващи системата от претоварване в случай на неправилно конфигуриране на портовете.

Оразмеряването е на база максимален изходен ток от порта $I = 0,7 \text{mA}$

Избира се стандартна стойност за резистора: $R=470\Omega\pm 5\%$, $0.25W$

Кондензаторите към кварцовите кристали са избрани съобразно препоръките на производителите на кварцовите кристали.

Относителната грешка на часовника $\delta=\Delta t/t$:

В този случай, тъй като системата RTCC е изградена така че грешката която внася е $1ppm$ (ще рече отклонение от $\pm 2,64s$ за месец), така че основната грешка остава да я внася кварцовия кристал. По спецификация кварцовите кристали имат грешка $\pm 30ppm$, което ще рече около $\pm 2,6s$ за 24 часа

Заложената грешка е $50ppm$ или това са $\pm 4,32s$ за 24 часа, което означава че е постигната по-малка грешка от заложената.

За сравнение при швейцарските часовници се допуска отклонение от -2 до $+4$ секунди за 24 часа като стандарт, а при японските допустимото отклонение е ± 2 секунди на 24 часа.

Изчисляване на електронния ключ за светодиодната подсветка:

За управление на светодиодната подсветка се използва електронен ключ изграден на базата на биполярен транзистор. Необходимите параметри на транзистора се съобразяват с изискванията за малко U_{CEsat} , $I_{Csat}>45mA$. За целта е подходящ BC546. От спецификацията му се намират необходимите параметри: $U_{CEsat}=0,3V$; $U_{BEsat}=0,8V$; $I_{Csat}=35mA$; $h_{FEsat}=110$;

$$I_{Bsat}=I_{Csat}/h_{FEsat}=35mA/110=0,32mA$$

$$R_B=(V_{CC}-U_{BEsat})/I_{Bsat}=(5-0,8)V/0,32mA=13k\Omega$$

Избираме стандартен резистор $R=3,3k\Omega\pm 5\%$ / $0,25W$ тъй като той ще осигури насищан базов ток, а същевременно се използва стойност която вече е в употреба в схемата.

Стъбилизатора за 3,3V в режим готовност:

От захранващото напрежение $5V_{sb}$ (напрежение за режим готовност), се изработва захранващо напрежение за микроконтролера, посредством електронен стабилизатор LM317. По дадената в спецификациите формула за определяне на коригиращите резистори се правят изчисления и се намира тяхната стойност:

$U_{R1} = 1,25V$ - изискване по спецификация на схемата.

при $I_{ADJ} = 100\mu A$, избираме тока през резисторите да е 10 пъти по-голям (за да не оказва влияние I_{ADJ}); $I_D = 0,6mA$;

$$R_1 = U_{R1} / I_D = 1,25 / 0,0006 = 2k\Omega$$

Избираме стандартна стойност за $R_1 = 2k\Omega \pm 5\%$

$$\text{Тогава от: } V_{out} = 1,25 \left(1 + \frac{R_2}{R_1} \right) + I_{ADJ} R_2; \text{ и } R_1 = 1,2k\Omega \Rightarrow R_2 = 3,3k\Omega$$

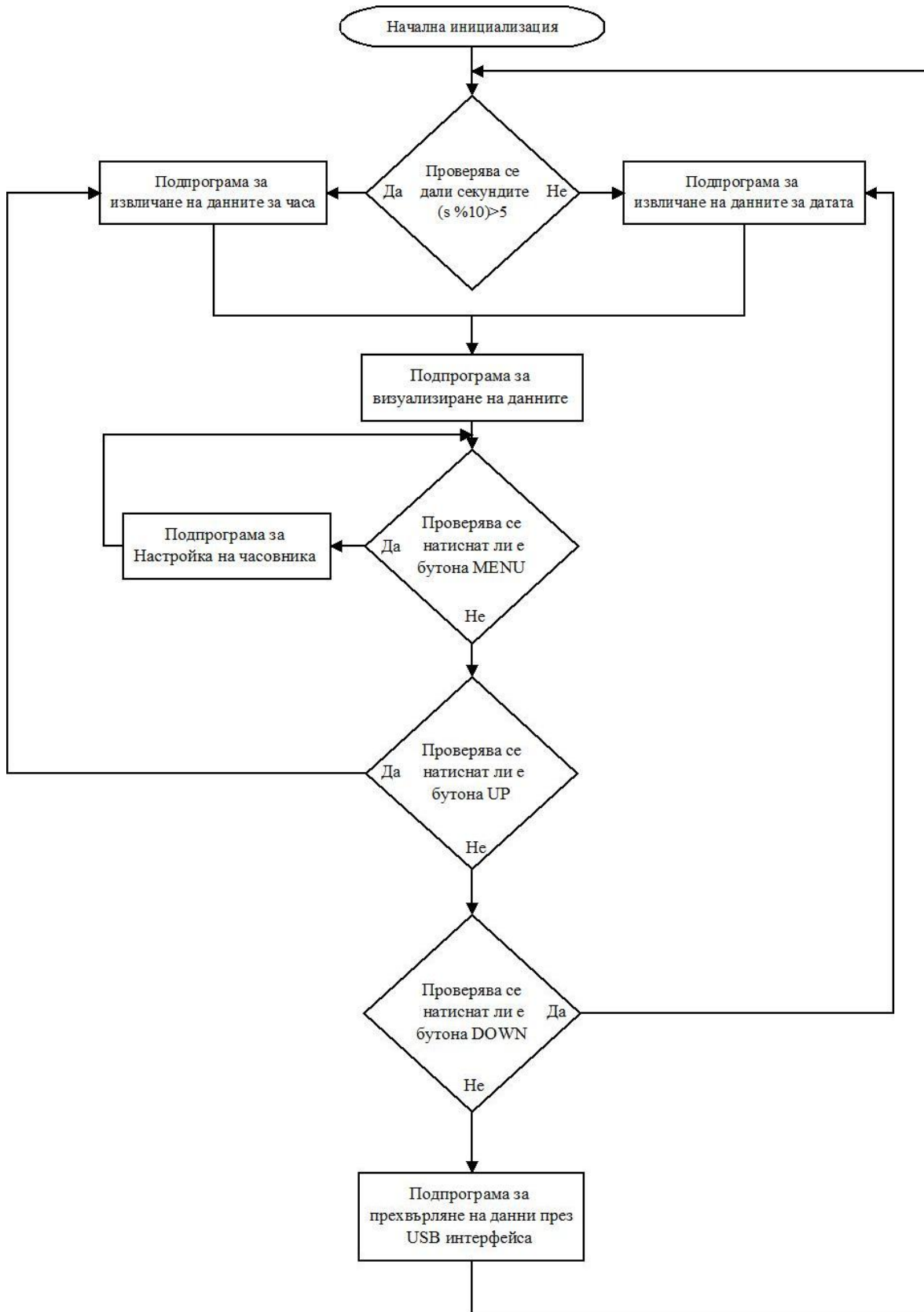
Настройка на часовника:

За прецизната настройка на часовника е необходимо товарният капацитет на кварца да е $12,5pF$. Тази стойност се настройва с помоща на тример кондензатора. Тример кондензатора се подбира така че да може да поеме и производственните толеранси на тези кондензатори. Максимална стойност на тримера ще имаме при случай на -10% и на двата кондензатора, тогава $C_{11} = 24,3pF$; $C_{10} = 18pF$ и за да се получи резултатен капацитет от $12,5pF$ е необходимо еквивалентата стойност на C_{10} и C_{15} да е $C_e = 1 / ((1/12,5) - (1/24,3)) = 25,74pF \Rightarrow$ при $C_{10} = 18pF$

$C_{15} = 25,7 - 18 = 7,74pF$; За C_{15} избираме тример със стойност от 0 до $10pF$.

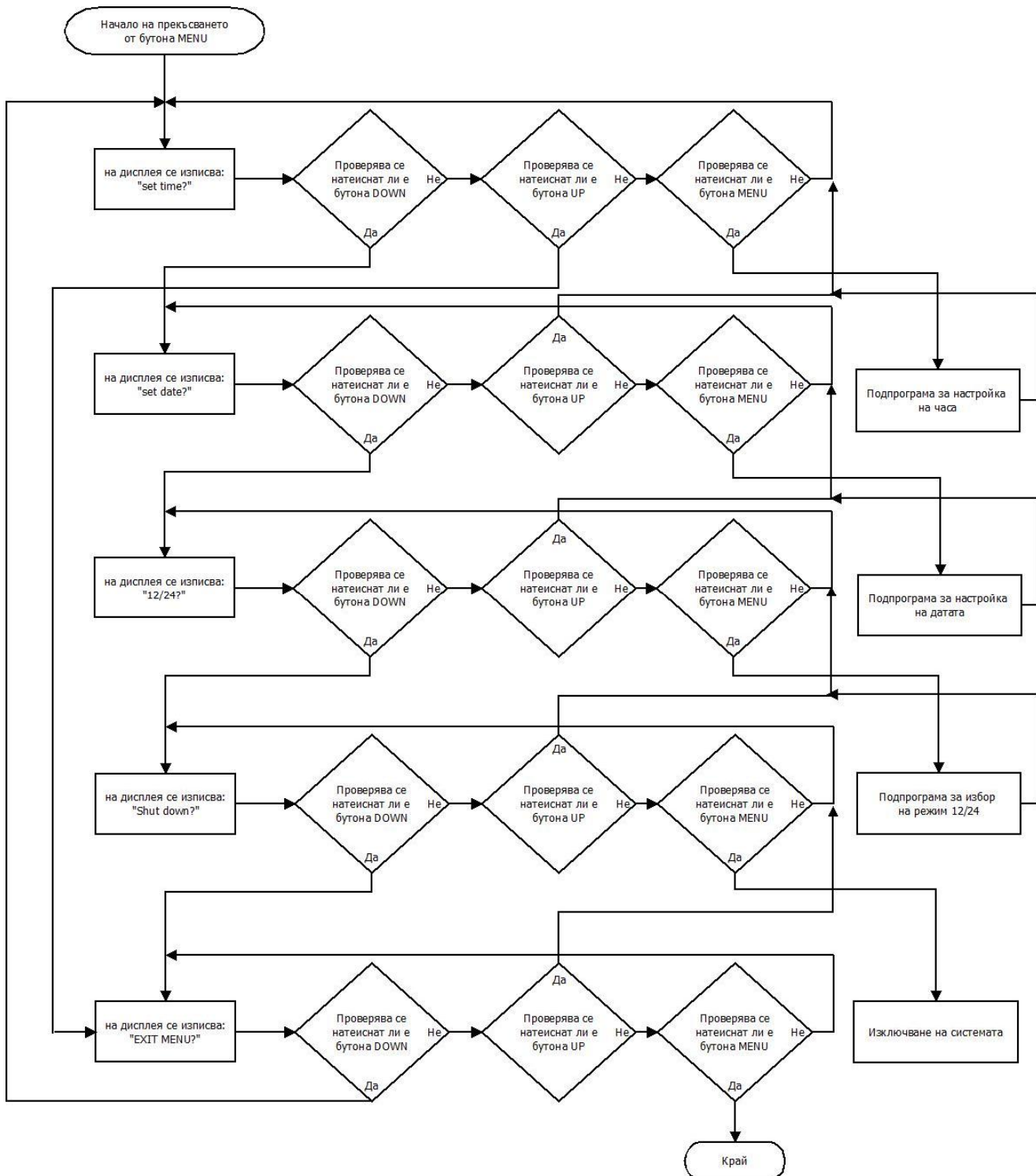
Блок-алгоритъм

Както се вижда от блок-алгоритъма на основната програма на часовника, се извършва циклична визуализация на датата и часа като за интервал от 5 секунди се показва или датата или часа.



При натискане на бутоните UP или DOWN се предизвиква незабавно изписване на дисплея съответно на часа или датата.

При натискането на бутона MENU се влиза в подпрограма за настройка на часовника:



Подпрограмите за настройка на час и дата представляват алгоритъм посредством който с бутона UP се увеличава стойността на избраната величина (час, минути, секунди или дата, ден от седмицата, месец, година), а съответната смяна на величините става посредством бутона DOWN. След като се извърши настройката, резултата се запазва посредством натискане на бутона MENU.

Подпрограмата за изключване на системата, изключва всички елементи на системата и всички периферни устройства, освен RTCC на процесора и ССР1, а самия той преминава в енергоспестяващ режим.

Същата процедура се извиква и при прекъсване генерирано от сигнала за пропадане на захранването (PG) на входа за хардуерно прекъсване 0 (RB0-INT0). Това гарантира преминаването на системата в енергоспестяващ режим в случай на пропадане на захранването, като по този начин се намалява до минимум консумацията от батерията.

След възстановяване на захранването системата може да бъде включена посредством прекъсвания генерирани от натискане на бутона MENU (при изключено състояние този вход се конфигурира като източник на хардуерно прекъсване 1 (INT1)), или чрез подаване на сигнал от дистанционното управление.

Алгоритъмът за управление на дистанционното управление се състои в прихващане на данните изпратени от предавателя и асоциирането им с функциите на системата.

Началната инициализация на системата:

В случаите на първоначално включване на микроконтролера, системата преминава през режим на първоначална инициализация. Целта на този режим е да установи работните параметри и портовете на микроконтролера за неговата нормална работа.

Тя се състои от следните етапи:

1. Задаване на RA6 и RA7 като входове за външния системен кварц.

2. RC0 и RC1 се настройват като RP11 и RP12; На RP11 и RP12 се задава адреси за вход и изход на външен осцилатор за Таймер 1 (RTCC модула използва външно включения кварц към таймер 1).
3. RA0, RB1 и RC2 се настройват като входове с общо предназначение (към тях са свързани бутоните).
4. RA1, RA2, RA3 и RA5 се настройват като изходи с общо предназначение - ще се използват за подаване на данни към дисплея.
5. RB5 и RB4 се конфигурират като изходи на MSSP1 в режим I²C логика.
6. RB6 и RB7 се конфигурират като входове за ICSP
7. RC4 и RC5 се конфигурират да работят с USB модула
8. RB2, RB3 и RC6 се настройват като RP5, RP6 и RP17, а те пък се асоциират с CCP2, CCP3 и CCP1. Последните се настройват за режим на работа "Прихващане".
9. RC7 се настройва като изход с общо предназначение (с него се управлява регистъра).
10. RB0 се настройва като вход за външно прекъсване (INT0). Той следи състоянието на захранващия блок (PG сигнала).
11. Във външния регистър се зареждат данни разрешаващи включването на захранването, LCD и подсветката. Посредством подаването на сигнал на изход RC7, тези данни се зареждат в регистъра.
12. Извикват се последователно функциите за настройка на часовника.

След като завърши и процедурата по настройване на часовника, системата продължава в нормален режим на работа.

В случай на изключване или пропадане на основното захранване, микроконтролера настройва RB1 като вход за външно прекъсване и изключва всички периферни устройства и външни системи освен RTCC и CCP1, след което преминава в енергоспестяващ режим. Оставянето на CCP1 включен ще позволи събуждането на микроконтролера посредством дистанционното управление, след възстановяване на основното захранване.

Списък на елементите

Означение в схемата	Наименование и означение	Кол.	Забележка			
C1, C5, C6,	Кондензатор керамичен 100nF±10%, 10V	3				
C2, C3, C4	Кондензатор керамичен 150nF±10%, 10V	3				
C7	Кондензатор керамичен 1μF±10%, 10V	1				
C8	Кондензатор танталов 10μF±20%, 10V	1				
C9	Тример кондензатор 0 - 10pF, 10V	1				
C10	Кондензатор керамичен 20pF±10%, 10V	1				
C11	Кондензатор керамичен 27pF±10%, 10V	1				
C12, C13	Кондензатор керамичен 15pF±10%, 10V	2				
C14	Кондензатор електролитен 4,7μF±10%, 10V	1				
D1, D2	Диод шотки 1N5814	2				
J1, J5	Съединител щифтов NSL25 - 6G	2				
J2	Гнездо за батерия CR2032	1				
J3	Съединител щифтов NSL25 - 4G	1				
J4	Съединител щифтов NSL25 - 9G	1				
J6	Съединител щифтов NSL25 - 2G	1				
Q1, Q2	Транзистор биполярен BC 546	2				
R1, R3, R5, R6, R10, R11, R12, R18, R19	Резистор постоянен 3,3kΩ±5%, 0,25W	9				
R2	Резистор постоянен 1,2kΩ±5%, 0,25W	1				
R4	Резистор постоянен 1,6kΩ±5%, 0,25W	1				
R7, R13	Резистор постоянен 10kΩ±5%, 0,25W	2				
R8, R9	Резистор постоянен 100Ω±5%, 0,25W	2				
ТУ-София	Разработил Д. Илиев	Наименование, доп.наименование Часовник с дистанционно управление	AMP 2010 11 CLK TTL			
	Одобрил Гл.Ас. Н. Тюлиев		Изм.	Дата на изд. 2010-11-26	Език BG	Лист 1/2

Използвана литература:

1. PIC18F27J53 Datasheet - <http://www.microchip.com>
2. Цифрова Схемотехника - Г. Михов
3. Спецификации - <http://alldatasheet.com/>